

## Serie 4, Wandesse, 90 cm, Edelstahl DWQ96DM50



- **Leise:** maximale Abzugsleistung, wenig Lärm
- **DirectSelect-Bedienung:** per Touch schnell die Dunstabzugshaube einstellen.

### Technische Daten

Farbe des Kamins: .....	Edelstahl
Bauart: .....	Wandmontage
Länge Anschlusskabel: .....	130 cm
Höhe des Kamins: .....	582-912/582-1022 mm
Gerätehöhe: .....	94 mm
Mindestabstand zur Kochstelle Elektro: .....	550 mm
Mindestabstand zur Kochstelle Gas: .....	650 mm
Nettogewicht: .....	12.5 kg
Steuerung: .....	elektronisch
Anzahl der Leistungsstufen: .....	3 Lüfterstufen und 1 Intensivstufe
Lüfterleistung bei höchster Normalstufe Abluft: .....	389 m <sup>3</sup> /h
Lüfterleistung bei Intensivstufe Umluft: .....	441 m <sup>3</sup> /h
Lüfterleistung bei höchster Normalstufe Umluft: .....	337 m <sup>3</sup> /h
Lüfterleistung bei Intensivstufe Abluft: .....	642 m <sup>3</sup> /h
Max. Luftmenge: .....	389 m <sup>3</sup> /h
Anzahl der Lampen (Stck): .....	2
Schalleistung: .....	61 dB(A) re 1pW
Durchmesser des Abluftstutzens: .....	120 / 150 mm
Material des Fettfilters: .....	Aluminium waschbar
EAN-Nummer: .....	4242005039623
Anschlusswert: .....	220 W
Absicherung: .....	10 A
Spannung: .....	220-240 V
Frequenz: .....	50; 60 Hz
Steckerart: .....	Schuko-/Gardy mit Erdung
Gerätetyp: .....	Wandmontage

### Sonderzubehör

DZZ0XX0P0	Long Life Geruchsfilter (Ersatzbedarf)
DZZ1XX1B6	Clean Air Plus Geruchsfilter (Ersatz)



## Serie 4, Wandesse, 90 cm, Edelstahl DWQ96DM50

---

### Betriebsart und Leistung

- Geräuschwerte nach EN 60704-3 und EN 60704-2-13 bei Abluftbetrieb:
- Max. Normalstufe: 61 dB(A) re 1 pW (48dB(A) re 20 µPa Schalldruck)
- Intensivstufe: 70 dB(A) re 1 pW (57 dB(A) re 20 µPa Schalldruck)
- Lüfterleistung bei Abluftbetrieb nach EN 61591:
- max. Normalstufe 389 m<sup>3</sup>/h, Intensivstufe 642 m<sup>3</sup>/h

### Komfort

- Elektronische Steuerung
- 3 Leistungsstufen und
- 1 Intensivstufe
- Rückstellung Intensivstufe nach 6 Min.
- Wahlweise Abluft- oder Umluftbetrieb

### Umwelt und Sicherheit

- Metallfettfilter, spülmaschinengeeignet

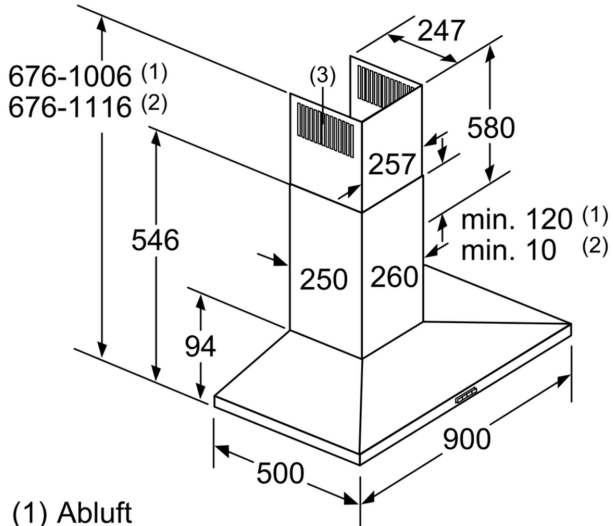
### Technische Informationen

- Für Wandmontage über Kochstellen
- Für Umluftbetrieb ist ein Erstausrüstungspaket oder CleanAir-Modul (Sonderzubehör) erforderlich

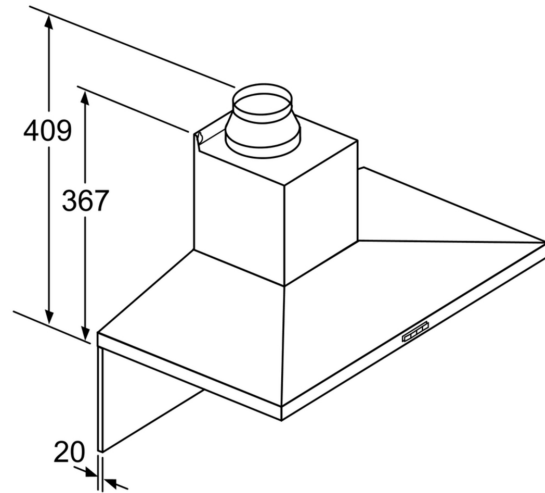
### Maße

- Gerätemaße Abluft (HxBxT): 676-1006 x 900 x 500 mm
- Abluftstutzen Ø 150 mm (Ø 120 mm beiliegend)
- Gerätemaße Umluft (HxBxT): 676-1116 x 900 x 500 mm
- Gerätemaße Umluft mit CleanAir Plus Umluftmodul (HxBxT):
- 744 x 900 x 500mm - Montage auf Außenkanal
- 874-1204 x 900 x 500mm - Montage auf Innenkanal Gerätemaße Umluft mit CleanAir Plus Umluft Set (HxBxT):
- 744 x 900 x 500mm - Montage auf Außenkanal
- 874-1204 x 900 x 500 mm - Montage auf Innenkanal
- Gesamtanschlusswert: 220 W
- Anschlusskabel 1.3 m mit Stecker

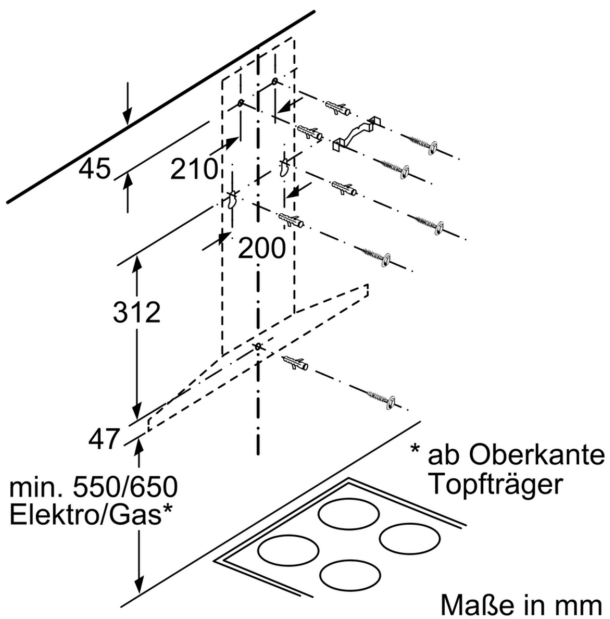
**Serie 4, Wandesse, 90 cm, Edelstahl**  
**DWQ96DM50**



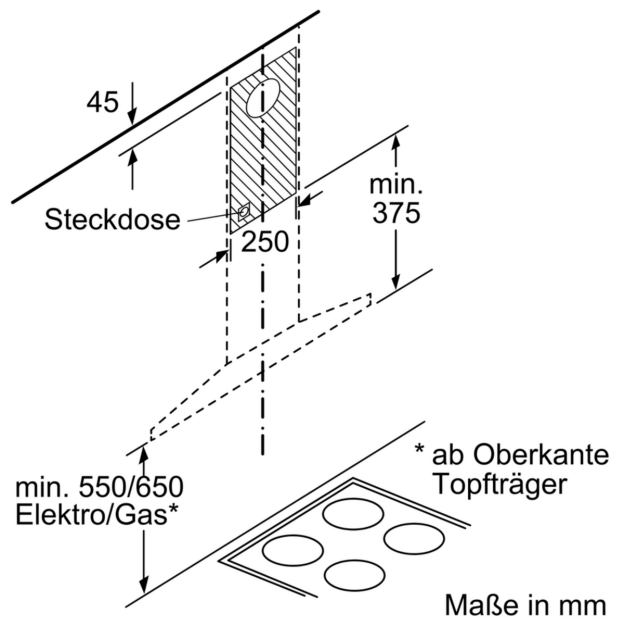
- (1) Abluft  
 (2) Umluft  
 (3) Luftaustritt - Schlitz bei  
 Abluft nach unten montieren    Maße in mm



Bei Verwendung einer Rückwand  
 muss das Design des Gerätes  
 beachtet werden.    Maße in mm



Maße in mm



Maße in mm