

**Serie | 2, Wandesse, 60 cm, Edelstahl
DWQ64BC50****D****Technische Daten**

Bauart : Wandmontage
Approbationszertifikate : CE, VDE
Länge Anschlusskabel : 130 cm
Höhe des Kamins : 582-912/582-1022 mm
Höhe des Gerätes ohne Kamin : 94 mm
Mindestabstand zur Kochstelle Elektro : 550 mm
Mindestabstand zur Kochstelle Gas : 650 mm
Nettogewicht : 9,6 kg
Steuerung : mechanisch
Regelung der Leistungsstufen : 3
Max. Gebläseleistung-Abluftbetrieb : 365 m³/h
Max. Gebläseleistung-Umluftbetrieb : 240 m³/h
Anzahl der Lampen (Stck) : 2
Schallleistung : 64 dB(A) re 1 pW
Durchmesser des Abluftstutzens : 120 / 150 mm
Material des Fettfilters : Aluminium waschbar
EAN-Nummer : 4242005051182
Anschlusswert : 100 W
Absicherung : 10 A
Spannung : 220-240 V
Frequenz : 50; 60 Hz
Steckerart : Schuko-/Gardy.m.Erdung
Art der Installation : Wandmontage

Zusätzlich erhältliches Zubehör

DHZ1225 : Kaminverlängerung 1000 mm
DHZ1235 : Kaminverlängerung 1500 mm
DWZ0DX0A0 : Standard Geruchsfilter (Ersatzbedarf)
DWZ0DX0U0 : Standard Umluftset
DWZ0XX0J0 : Long Life Umluftset
DWZ1DX1I6 : Clean Air Plus Umluftset
DWZ1FX5C6 : Clean Air Plus Umluftset extern
DWZ1FX5D1 : Long Life Umluftset extern
DZZ0XX0P0 : Long Life Geruchsfilter (Ersatzbedarf)
DZZ1XX1B6 : Clean Air Plus Geruchsfilter (Ersatz)



4 242005 051182

Serie | 2, Wandesse, 60 cm, Edelstahl DWQ64BC50

Betriebsart und Leistung

- Geräuschwerte nach EN 60704-3 und EN 60704-2-13 max.
Normalstufe Abluftbetrieb: 64 dB(A) re 1 pW (51 dB(A) re 20 µPa Schalldruck)
- Max. Lüfterleistung 365 m³/h bei Abluftbetrieb nach EN 61591

Komfort

- Drucktastenschalter
- 3 Leistungsstufen
- Wahlweise Abluft- oder Umluftbetrieb

Umwelt und Sicherheit

- Metallfettfilter, spülmaschinengeeignet

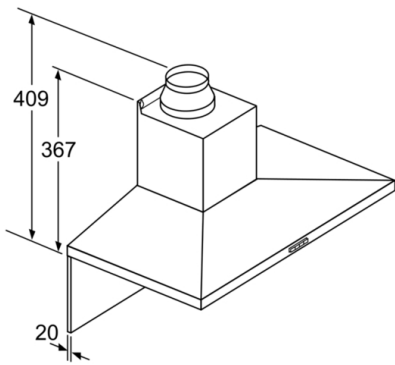
Technische Informationen

- Für Wandmontage über Kochstellen
- Für Umluftbetrieb ist ein Erstausrüstungspaket oder CleanAir-Modul (Sonderzubehör) erforderlich

Maße

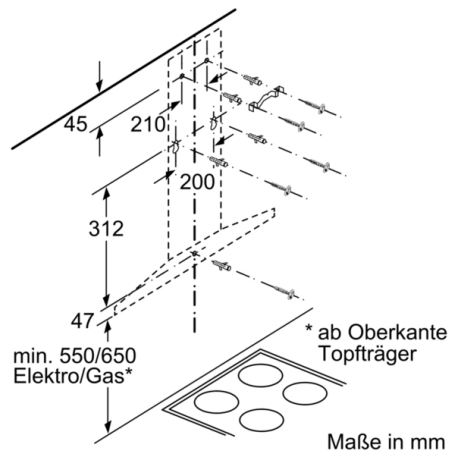
- Gerätemaße Abluft (HxBxT): 676-1006 x 600 x 500 mm
- Abluftstutzen Ø 150 mm (Ø 120 mm beiliegend)
- Gerätemaße Umluft (HxBxT): 676-1116 x 600 x 500 mm
- Gerätemaße Umluft mit CleanAir Plus Umluftmodul (HxBxT):
744 x 600 x 500 mm - Montage auf Außenkanal
874-1204 x 600 x 500 mm - Montage auf Innenkanal
- Gerätemaße Umluft mit CleanAir Plus Umluft Set (HxBxT):
744 x 600 x 500 mm - Montage auf Außenkanal
874-1204 x 600 x 500 mm - Montage auf Innenkanal
- Gesamtanschlusswert: 100 W
- Anschlusskabel 1.3 m mit Stecker

Serie | 2, Wandesse, 60 cm, Edelstahl DWQ64BC50

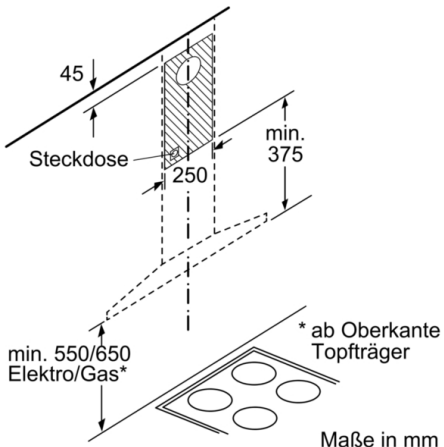


Bei Verwendung einer Rückwand muss das Design des Gerätes beachtet werden.

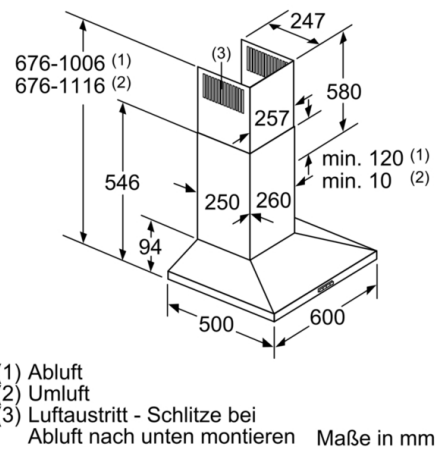
Maße in mm



Maße in mm



Maße in mm



- (1) Abluft
 - (2) Umluft
 - (3) Luftaustritt - Schlitze bei Abluft nach unten montieren
- Maße in mm