

Serie 2, Wandesse, 90 cm, Edelstahl DWP96BC50



DHZ1224	Kaminverlängerung 500 mm
DHZ1234	Kaminverlängerung 750 mm
DHZ5275	Standard Umluftset
DHZ5276	Standard Geruchsfilter (Ersatzbedarf)
DHZ9550	Rueckwandpaneel Edelstahl
DHZ9551	Rueckwandpaneel 90 x 72 cm

Dunstabzugshaube Pyramide: Ausgezeichnete Leistung passend zu Ihrer Küche.

- **LED-Beleuchtung:** Die energiesparende Beleuchtung sorgt für eine gute und helle Ausleuchtung des Kochfeldes.
- **Metallfettfilter:** sorgt für ein stets frisches Raumklima zum Wohlfühlen vor, während und nach dem Kochen.

Bauart:	Wandmontage
Länge Anschlusskabel:	130.0 cm
Höhe des Kamins:	553-730/573-730 mm
Gerätehöhe:	246 mm
Mindestabstand zur Kochstelle Elektro:	550 mm
Mindestabstand zur Kochstelle Gas:	650 mm
Nettogewicht:	10.1 kg
Steuerung:	mechanisch
Anzahl der Leistungsstufen:	3
Lüfterleistung bei höchster Normalstufe Abluft:	626 m ³ /h
Lüfterleistung bei höchster Normalstufe Umluft:	409 m ³ /h
Max. Luftmenge:	626 m ³ /h
Anzahl der Lampen (Stck):	2
Schallleistung:	69 dB(A) re 1pW
Durchmesser des Abluftstutzens:	120 / 150 mm
Material des Fettfilters:	Aluminium waschbar
EAN-Nummer:	4242005032037
Anschlusswert:	220 W
Absicherung:	10 A
Spannung:	220-240 V
Frequenz:	50; 60 Hz
Steckerart:	Schuko-/Gardy mit Erdung
Gerätetyp:	Wandmontage



Serie 2, Wandesse, 90 cm, Edelstahl DWP96BC50

Dunstabzugshaube Pyramide: Ausgezeichnete Leistung passend zu Ihrer Küche.

Betriebsart und Leistung

- Energieeffizienzklasse: A (auf einer Energieeffizienzklassen-Skala von A+++ bis D)
- Durchschnittlicher Energieverbrauch: 41.7 kWh/Jahr*
- Lüfter-Effizienzklasse: A*
- Fettfilter-Effizienzklasse: C*
- Beleuchtungs-Effizienzklasse: A*
- Geräusch min./max. Normalstufe: 51/69 dB
- Gleichmäßige, helle Beleuchtung mit 2 x 1,5 W LED-Modul
- Beleuchtungsstärke: 94 lux
- Farbtemperatur: 3500 K

Komfort

- Drucktastenschalter
- 3 Leistungsstufen
- Wahlweise Abluft- oder Umluftbetrieb

Umwelt und Sicherheit

- Metallfettfilter, spülmaschinengeeignet

Technische Informationen

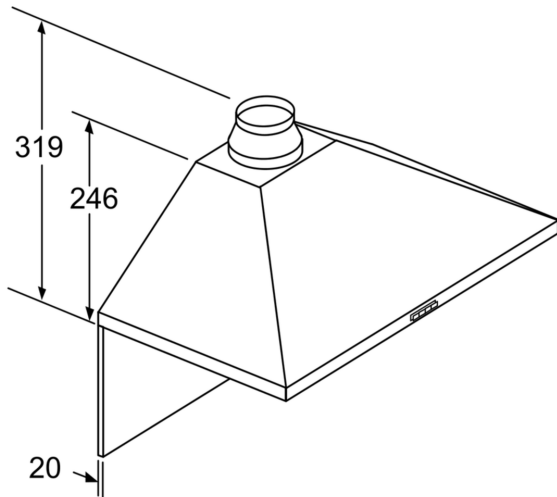
- Für Wandmontage über Kochstellen
- Für Umluftbetrieb wird ein Standard Umluftset (Sonderzubehör) benötigt

Maße

- Gerätemaße Abluft (HxBxT): 799-975 x 900 x 500 mm
- Abluftstutzen Ø 150 mm (Ø 120 mm beiliegend)
- Gerätemaße Umluft (HxBxT): 799-975 x 900 x 500 mm
- Gesamtanschlusswert: 220 W
- Länge Anschlusskabel: 1.3 m mit Stecker
- Max. Lüfterleistung 626 m³/h bei Abluftbetrieb nach EN 61591
- Geräuschwerte nach EN 60704-2-13 max. Normalstufe
Abluftbetrieb: Geräusch, höchste Normal-Stufe: 69 dB dB(A) re 1 pW
- Umluftleistung:
 - max. Normalbetrieb: 409 m³/h
 - Geräuschwert bei Umluftbetrieb:
 - max. Normalstufe: 75 dB(A) re 1 pW

* Gemäß EU-Regulierung Nr. 65/2014

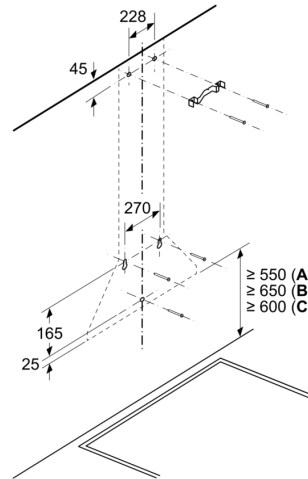
Serie 2, Wandesse, 90 cm, Edelstahl DWP96BC50



Bei Verwendung einer Rückwand muss das Design des Gerätes beachtet werden.

Maße in mm

Maße in mm

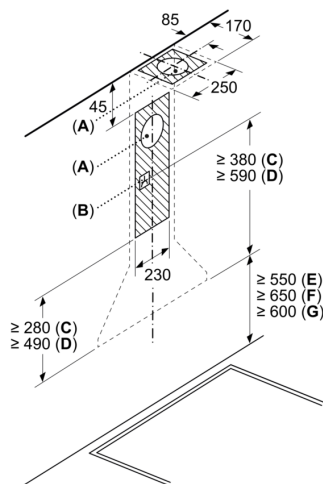


A: Elektro

B: Gas – ab Oberkante Topfträger

C: Elektro – für Australien und Neuseeland

Maße in mm



A: Abluftaustritt

B: Steckdose

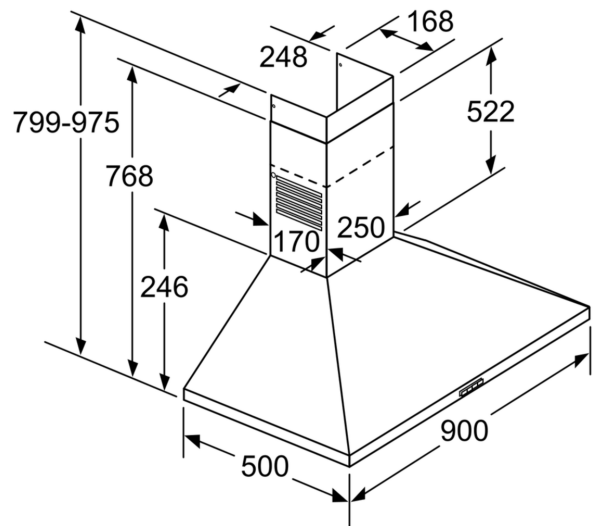
C: Abluft

D: Umluft

E: Elektro

F: Gas – ab Oberkante Topfträger

G: Elektro – für Australien und Neuseeland



Maße in mm