

Serie 2, Wandesse, 90 cm, Edelstahl DWP94BC50



DHZ1224	Kaminverlängerung 500 mm
DHZ1234	Kaminverlängerung 750 mm
DHZ5275	Standard Umluftset
DHZ5276	Standard Geruchsfilter (Ersatzbedarf)
DHZ9550	Rueckwandpaneel Edelstahl
DHZ9551	Rueckwandpaneel 90 x 72 cm

- **Leise:** maximale Abzugsleistung, wenig Lärm
- **LED-Beleuchtung:** Die energiesparende Beleuchtung sorgt für eine gute und helle Ausleuchtung des Kochfeldes.
- **Metallfettfilter:** Reinigt die Luft, fängt Fett auf und lässt sich leicht monatlich reinigen.

Bauart:	Wandmontage
Länge Anschlusskabel:	130.0 cm
Höhe des Kamins:	553-730/573-730 mm
Gerätehöhe:	246 mm
Mindestabstand zur Kochstelle Elektro:	550 mm
Mindestabstand zur Kochstelle Gas:	650 mm
Nettogewicht:	9.2 kg
Steuerung:	mechanisch
Anzahl der Leistungsstufen:	3
Lüfterleistung bei höchster Normalstufe Abluft:	365 m ³ /h
Lüfterleistung bei höchster Normalstufe Umluft:	213 m ³ /h
Max. Luftmenge:	365 m ³ /h
Anzahl der Lampen (Stck):	2
Schallleistung:	65 dB(A) re 1pW
Durchmesser des Abluftstutzens:	120 / 150 mm
Material des Fettfilters:	Aluminium waschbar
EAN-Nummer:	4242005032013
Anschlusswert:	100 W
Absicherung:	10 A
Spannung:	220-240 V
Frequenz:	50; 60 Hz
Steckerart:	Schuko-/Gardy mit Erdung
Gerätetyp:	Wandmontage



Serie 2, Wandesse, 90 cm, Edelstahl DWP94BC50

Umwelt und Sicherheit

- Energieeffizienzklasse: D (auf einer Energieeffizienzklassen-Skala von A+++ bis D)
- Durchschnittlicher Energieverbrauch: 53.1 kWh/Jahr*
- Lüfter-Effizienzklasse: E*
- Fettfilter-Effizienzklasse: D*
- Beleuchtungs-Effizienzklasse: A*

Betriebsart und Leistung

- Max. Förderleistung: 365 m³/h
- Abluftleistung nach EN 61591: max. 365 m³/h
- Umluftleistung:
 - max. Normalbetrieb: 213 m³/h
- Geräuschwerte nach EN 60704-2-13 max. Normalstufe
 - Abluftbetrieb: Geräusch, höchste Normal-Stufe: 65 dB dB(A) re 1 pW
 - Geräuschwert bei Umluftbetrieb:
 - max. Normalstufe: 67 dB(A) re 1 pW
- Wahlweise Abluft- oder Umluftbetrieb
- Für Umluftbetrieb wird ein Standard Umluftset (Sonderzubehör) benötigt
- Geräusch min./max. Normalstufe: 50/65 dB

Komfort

- Drucktastenschalter
- 3 Leistungsstufen
- Gleichmäßige, helle Beleuchtung mit 2 x 1,5 W LED-Modul
- Beleuchtungsstärke: 94 lux
- Farbtemperatur: 3500 K
- Metallfettfilter, spülmaschinengeeignet

Bauform

- 90 cm Wandesse

Maße

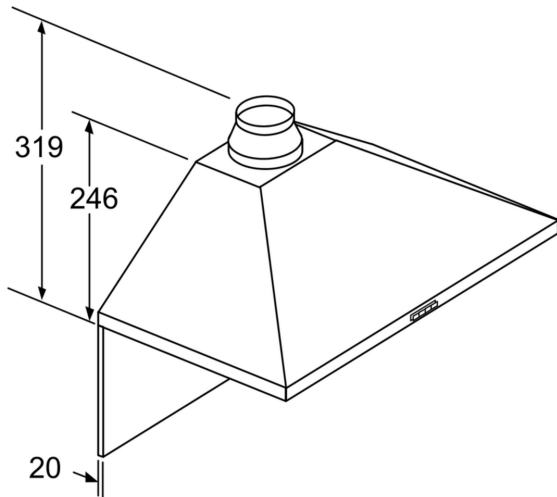
- Gerätemaße Abluft (HxBxT): 799-975 x 900 x 500 mm
- Abluftstutzen Ø 150 mm (Ø 120 mm beiliegend)
- Gerätemaße Umluft (HxBxT): 799-975 x 900 x 500 mm
- Gesamtanschlusswert: 100 W
- Länge Anschlusskabel: 1.3 m mit Stecker

Technische Informationen

- Für Wandmontage über Kochstellen

* Gemäß EU-Regulierung Nr. 65/2014

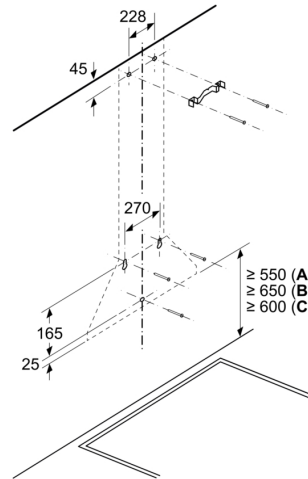
Serie 2, Wandesse, 90 cm, Edelstahl DWP94BC50



Bei Verwendung einer Rückwand muss das Design des Gerätes beachtet werden.

Maße in mm

Maße in mm

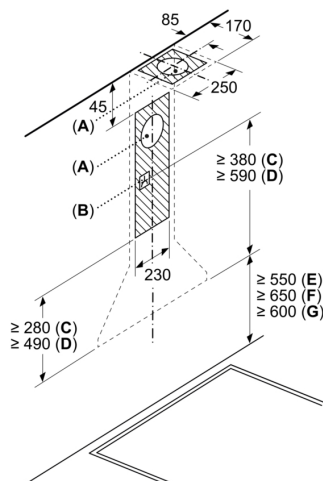


A: Elektro

B: Gas – ab Oberkante Topfträger

C: Elektro – für Australien und Neuseeland

Maße in mm



A: Abluftaustritt

B: Steckdose

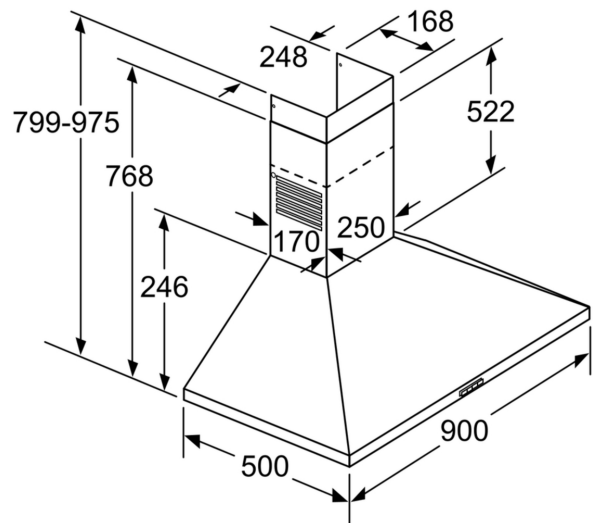
C: Abluft

D: Umluft

E: Elektro

F: Gas – ab Oberkante Topfträger

G: Elektro – für Australien und Neuseeland



Maße in mm