

Serie 8, Wandesse, 90 cm, Klarglas schwarz bedruckt DWK91LT60



| | |
|------------|--|
| DWZ0BX6K1 | Kanalverlängerung 1000 mm |
| DWZ0BX6L1 | Kanalverlängerung 1500 mm |
| DWZ1BK1B6 | Clean Air Plus Geruchsfilter (Ersatz) |
| DWZ1BK1I6 | Clean Air Plus Umluftset |
| DWZ1BK1P1 | Long Life Geruchsfilter (Ersatzbedarf) |
| DWZ1BK1R1 | Long Life Umluftset (kaminlos) |
| DWZ1BK1S1 | Long Life Umluftset |
| DWZ1BK1V6 | Clean Air Plus Umluftset (kaminlos) |
| HEZG9AS00S | Adapter |

Die leiseste Schrägesse Europas, wenn sie im Umluftbetrieb installiert ist*

- **Extrem leise:** die leiseste Schrägesse im Umluftbetrieb in Europa.
- **Eco Silence Drive™:** der leistungsstarke und energiesparende Motor für Dunstabzugshauben.
- **PerfectAir-Sensor:** automatische Abzugssteuerung – extrem leistungsstark und geräuscharm.
- **Steuere deine Dunstabzugshaube über das Kochfeld.**
- **Einstellbare Farbtemperatur: Von Warm- bis Kaltweiß ist eine Anpassung auf die Raumbeleuchtung über Home Connect verfügbar.**

| | |
|---|--------------------------|
| Bauart: | Wandmontage |
| Länge Anschlusskabel: | 130.0 cm |
| Höhe des Kamins: | 420-663/457-750 mm |
| Gerätehöhe: | 450 mm |
| Mindestabstand zur Kochstelle Elektro: | 450 mm |
| Mindestabstand zur Kochstelle Gas: | 650 mm |
| Nettogewicht: | 25.7 kg |
| Steuerung: | elektronisch |
| Anzahl der Leistungsstufen: | 3-stufig + 2 Intensiv |
| Lüfterleistung bei höchster Normalstufe Abluft: | 441 m ³ /h |
| Lüfterleistung bei Intensivstufe Umluft: | 944 m ³ /h |
| Lüfterleistung bei höchster Normalstufe Umluft: | 437 m ³ /h |
| Lüfterleistung bei Intensivstufe Abluft: | 1007 m ³ /h |
| Max. Luftmenge: | 441 m ³ /h |
| Anzahl der Lampen (Stck): | 2 |
| Schalleistung: | 51 dB(A) re 1pW |
| Durchmesser des Abluftstutzens: | 150 mm |
| Material des Fettfilters: | Edelstahl waschbar |
| EAN-Nummer: | 4242005307401 |
| Anschlusswert: | 250 W |
| Absicherung: | 10 A |
| Spannung: | 220-240 V |
| Frequenz: | 50; 60 Hz |
| Steckerart: | Schuko-/Gardy mit Erdung |
| Gerätetyp: | Wandmontage |



Serie 8, Wandesse, 90 cm, Klarglas schwarz bedruckt DWK91LT60

Die leiseste Schräge Europas, wenn sie im Umluftbetrieb installiert ist*

Design:

- Schräg-Essen-Design
- Wandmontage
- Glasscheibe: schwarz bedruckt
- Wahlweise Abluft- oder Umluftbetrieb
- Bei Umluft kaminloser Betrieb möglich
- Für den Umluftbetrieb wird das Clean Air Plus Umluft-Set (Zubehör) oder das Longlife Umluft-Set (Zubehör) benötigt.

Wichtigste Eigenschaften:

- Eco Silence Drive - der leistungsstarke und energiesparende Motor
- Beleuchtung: 2 Stck, LED, 3 W, mit Farbtemperatur einstellbar
- SoftLight: die Beleuchtung schaltet sich sanft ein und aus.
- Dimm-Funktion: die Helligkeit der Beleuchtung kann eingestellt werden.
- Farbtemperatur: 3500 K
- Beleuchtungsstärke: 422 lux
- Boost Position: Zwischenstellen der Glas-Filterabdeckung, um besonders starke Kochgerüche und Dampfmenge besser abzusaugen.
- Dunstabzug an Vorder- und Unterseite
- 3 Metallfettfilter

Komfortfunktionen:

- PerfectAir Luftgütesensor: Automatische sensorgestützte Leistungssteuerung für beste Ergebnisse
- DirectSelect Control
- 3 Leistungsstufen + 2 Intensivstufen
- Automatisches Zurücksetzen von Intensiv- auf Normalstufe nach 6 Min.
- Sättigungsanzeige für Fett - und Geruchsfilter
- Nachlaufautomatik: 10 Minuten

Digitale Funktionen:

- Home Connect: Bedienung, Überprüfung und Einstellung Ihrer Haube über Smartphone oder Tablet (nur in Ländern, in denen der Home Connect-Service verfügbar ist)
- Die kochfeldbasierte Haubensteuerung aktiviert die Dunstabzugshaube automatisch beim Kochen, dank der WiFi-Verbindung von Dunstabzugshaube und einem geeignetem Kochfeld.
- Vollautomatischer Dunstabzug
- Sprachsteuerung über gängige Sprachassistenten möglich
- Leistungsprofile: Wählen Sie in der Home Connect App zwischen Standard, Leistung oder Leise, um die Absaugleistung zu erhöhen oder das Lüftergeräusch zu reduzieren.
- Favoriten Taste: ja - direkter Zugriff auf Lieblingsfunktionen über eine konfigurierbare Taste (verfügbar mit verbundenem Home Connect-Konto).
- Smart Home Trigger über die Favoritentaste (verfügbar mit verbundenem Home Connect Konto): Öffnen Sie das intelligente Universum Ihres Dunstabzugs aus (Partnerdienst erforderlich).

- LED-Beleuchtung mit einstellbarer Lichttemperatur: Ermöglicht Ihnen die Anpassung der Lichttemperatur an Ihre persönlichen Bedürfnisse über die Home Connect App
- Intervallfunktion: verfügbar über Home Connect App
- Die Home Connect Funktionalität lässt sich durch die Einbindung zahlreicher Anwendungen externer Kooperationspartner (Partnering) beliebig erweitern
- Aktualisierbares Gerät (verfügbar mit verbundenem Home Connect-Konto): Halten Sie das Gerät immer auf dem neuesten Stand der Software.

Komfort bei der Reinigung:

- Die Oberflächen und Materialien sind glatt und leicht zu reinigen.
- Innenrahmen, reinigungsfreundlich
- Metallfettfilter, spülmaschinengeeignet

Leistung Abluft:

- Gemäß EN 61591 und EN/IEC 60704-2-13 kann Ihr Gerät im Abluftbetrieb folgende Werte erreichen:
- Leistungsstufe 1: Lüfterleistung:228 m³/h; Geräuschwert: 35 dB(A) re1pW
- Leistungsstufe 2: Lüfterleistung:325 m³/h; Geräuschwert: 43 dB(A) re1pW
- Leistungsstufe 3: Lüfterleistung:441 m³/h; Geräuschwert: 51 dB(A) re1pW
- Intensivstufe 1: Lüfterleistung:753 m³/h; Geräuschwert: 65 dB(A) re1pW
- Intensivstufe 2: Lüfterleistung:1007 m³/h; Geräuschwert: 70 dB (A) re1pW
- Energieeffizienzklasse: A+ (auf einer Energieeffizienzklassen-Skala von A+++ bis D)
- Durchschnittlicher Energieverbrauch: 39.1 kWh/Jahr*
- Lüfter-Effizienzklasse: A*
- Beleuchtungs-Effizienzklasse: A*
- Fettfilter-Effizienzklasse: C*

Leistung Umluft:

- Gemäß EN 61591 und EN/IEC 60704-2-13 kann Ihr Gerät im Umluftbetrieb mit dem Umluft-Set Clean Air plus, für die Installation mit Kamin, folgende Werte erreichen:
- Leistungsstufe 1: Lüfterleistung:211 m³/h; Geräuschwert: 42 dB(A) re1pW
- Leistungsstufe 2: Lüfterleistung:315 m³/h; Geräuschwert: 51 dB(A) re1pW
- Leistungsstufe 3: Lüfterleistung:435 m³/h; Geräuschwert: 59 dB(A) re1pW
- Intensivstufe 1: Lüfterleistung:752 m³/h; Geräuschwert: 72 dB(A) re1pW
- Intensivstufe 2: Lüfterleistung:964 m³/h; Geräuschwert: 78 dB (A) re1pW
- Gemäß EN 61591 und EN/IEC 60704-2-13 kann Ihr Gerät im Umluftbetrieb mit dem Umluft-Set Clean Air plus, für die kaminlose Installation, folgende Werte erreichen:
- Leistungsstufe 1: Lüfterleistung:214 m³/h; Geräuschwert: 42 dB(A) re1pW
- Leistungsstufe 2: Lüfterleistung:312 m³/h; Geräuschwert: 51 dB(A) re1pW
- Leistungsstufe 3: Lüfterleistung:437 m³/h; Geräuschwert: 60 dB(A) re1pW
- Intensivstufe 1: Lüfterleistung:751 m³/h; Geräuschwert: 74 dB(A) re1pW
- Intensivstufe 2: Lüfterleistung:944 m³/h; Geräuschwert: 80 dB (A) re1pW

Technische Daten und Nachhaltigkeit:

test

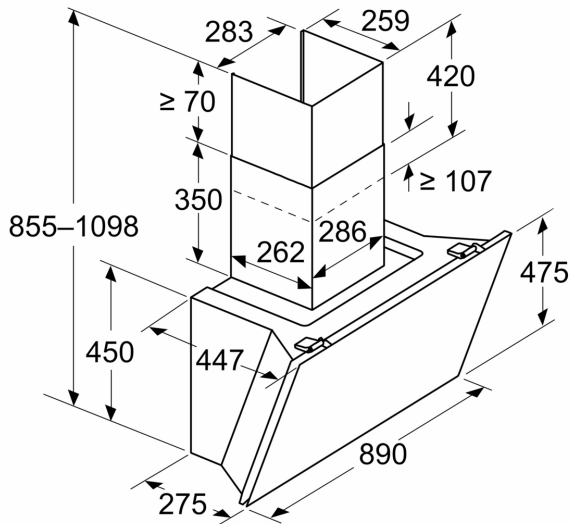
- Angaben zum Verbrauch:
- Gesamtanschlusswert: 250 W
- Spannung: 220 - 240 V
- Nachhaltigkeit:
- Made in Germany: hergestellt in einer CO2-neutralen Produktionsanlage
- Umweltfreundliche Verpackung
- Die effizienteste Lüfertechnologie auf dem Markt
- Verfügbarer Geruchsfilter als regenerierbarer Long Life Filter mit 10 Jahren Lebensdauer
- PerfectAir Luftgütesensor: Sensorbasierte Leistungssteuerung für beste Ergebnisse bei minimalem Energieverbrauch.

Informationen zur Planung und Installation:

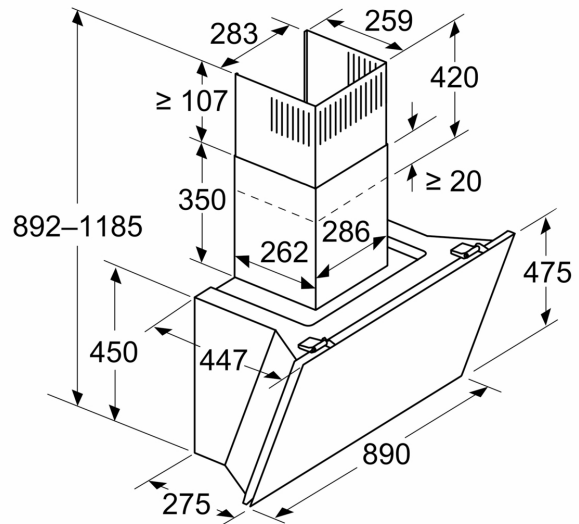
- Gerätemaße Abluft (HxBxT): 855-1098 x 890 x 447 mm
- Gerätemaße Umluft (HxBxT): 892-1185 x 890 x 447 mm
- Abmessungen Umluftinstallation, kaminlos (HxBxT): 471 mm x 890 mm x 447 mm
- Einfache und gewichtsreduzierte Montage durch das neue Easy-Installation-System
- Abluftstutzen Ø 150 mm
- Länge Anschlusskabel: 1.3 m mit Stecker
- Lieferung mit Rückstauklappe

**Serie 8, Wandesse, 90 cm, Klarglas
schwarz bedruckt
DWK91LT60**

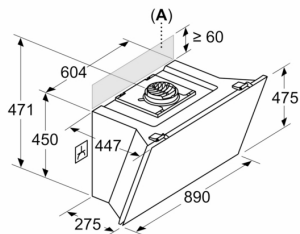
Maße in mm
Gerät im Abluftbetrieb



Maße in mm
Gerät im Umluftbetrieb



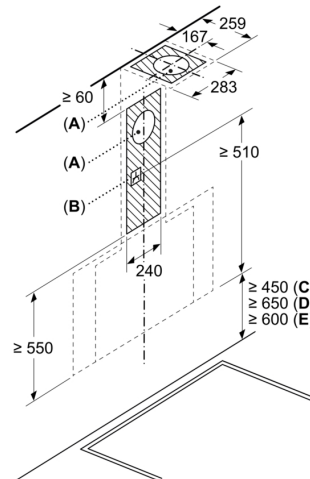
Maße in mm
Gerät im Umluftbetrieb ohne Abluftkanal



Steckdose kann seitlich oder oberhalb des Geräts angebracht werden

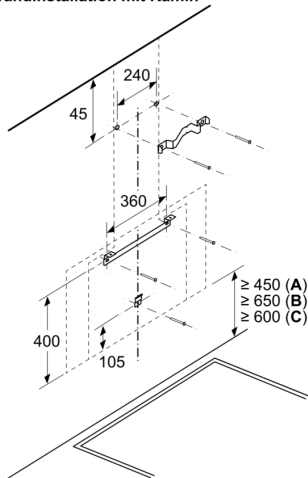
A: Steckdose nur außerhalb des markierten Bereichs

Maße in mm



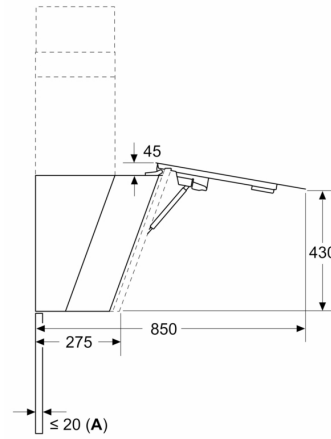
A: Abluftaustritt
B: Steckdose
C: Elektro
D: Gas – ab Oberkante Topfträger
E: Elektro – für Australien und Neuseeland

Maße in mm
Wandinstallation mit Kamin



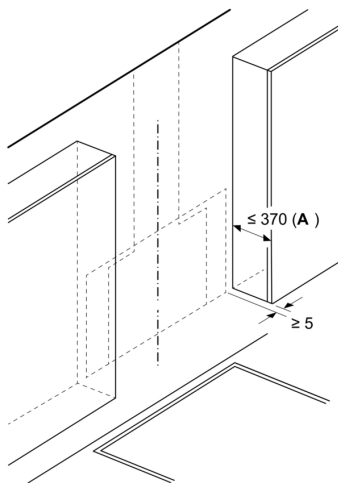
- A: Elektro
- B: Gas – ab Oberkante Topfräger
- C: Elektro – für Australien und Neuseeland

Maße in mm



- A: Max. Stärke Rückwand

Maße in mm



- A: Max. Tiefe der seitlichen Oberschränke (inkl. Tür) wegen Montage der Glasplatte

Gerät muss vor den Oberschränken installiert werden, wenn diese tiefer als 370 mm sind