

Serie 2, Wandesse, 80 cm, Schwarz DWK87EM60

**B**

- **DirectSelect-Bedienung:** per Touch schnell die Dunstabzugshaube einstellen.

Technische Daten

Bauart : Wandmontage
Länge Anschlusskabel : 130 cm
Höhe des Kamins : 484-770/554-830 mm
Gerätehöhe (mm) : 780-1066/850-1126 mm
Mindestabstand zur Kochstelle Elektro : 450 mm
Mindestabstand zur Kochstelle Gas : 650 mm
Nettogewicht : 14,8 kg
Steuerung : elektronisch
Max. Gebläseleistung-Abluftbetrieb : 399 m³/h
Gebläseleistung bei Intensivstufe-Umluftbetrieb : 474 m³/h
Max. Gebläseleistung-Umluftbetrieb : 349 m³/h
Gebläseleistung bei Intensivstufe-Abluftbetrieb : 669 m³/h
Anzahl der Lampen (Stck) : 2
Schallleistung : 60 dB(A) re 1 pW
Durchmesser des Abluftstutzens : 120 / 150 mm
Material des Fettfilters : Aluminium waschbar
EAN-Nummer : 4242005180141
Anschlusswert : 255 W
Absicherung : 10 A
Spannung : 220-240 V
Frequenz : 50; 60 Hz
Steckerart : Schuko-/Gardy.m.Erdung
Art der Installation : Wandmontage

Zusätzlich erhältliches Zubehör

DHZ1225 : Kaminverlängerung 1000 mm
DHZ1235 : Kaminverlängerung 1500 mm
DHZ5276 : Standard Geruchsfilter (Ersatzbedarf)
DWZ0XX0J0 : Long Life Umluftset
DWZ1DX1I6 : Clean Air Plus Umluftset
DWZ1EK1U1 : Standard Umluftset
DWZ1FX5C6 : Clean Air Plus Umluftset extern
DWZ1FX5D1 : Long Life Umluftset extern
DZZ0XX0P0 : Long Life Geruchsfilter (Ersatzbedarf)
DZZ1XX1B6 : Clean Air Plus Geruchsfilter (Ersatz)



Serie 2, Wandesse, 80 cm, Schwarz DWK87EM60

Betriebsart und Leistung

- Abluftleistung nach EN 61591:
max. Normalbetrieb 399 m³/h
Intensivstufe 669 m³/h
- Lüfterleistung bei Abluftbetrieb nach EN 61591:
max. Normalstufe 399 m³/h, Intensivstufe 669 m³/h
- Für Umluftbetrieb ist ein Erstausrüstungspaket oder CleanAir-Modul (Sonderzubehör) erforderlich
- Wahlweise Abluft- oder Umluftbetrieb
- Doppelflutiges Hochleistungsgebläse

Komfort

- Elektronische Steuerung
- 3 Leistungsstufen und
1 Intensivstufe
- Rückstellung Intensivstufe nach 6 Min.
- Randabsaugung
- Filterabdeckung aus Glas

Umwelt und Sicherheit

- Metallfettfilter, spülmaschinengeeignet

Technische Informationen

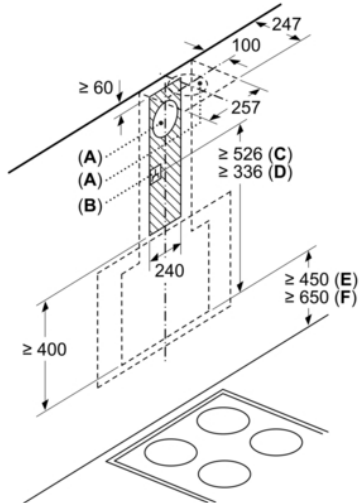
- Für Wandmontage über Kochstellen

Maße

- Abluftstutzen Ø 150 mm (Ø 120 mm beiliegend)
- Gesamtanschlusswert: 255 W
- Gerätemaße Abluft (HxBxT): 780-1066 x 800 x 434 mm
- Gerätemaße Umluft mit CleanAir Plus Umluftmodul (HxBxT):
956 x 800 x 434mm - Montage auf Außenkanal
1016-1306 x 800 x 434mm - Montage auf Innenkanal
- Gerätemaße Umluft mit CleanAir Plus Umluft Set (HxBxT):
956 x 800 x 434mm - Montage auf Außenkanal
1016-1306 x 800 x 434 mm - Montage auf Innenkanal

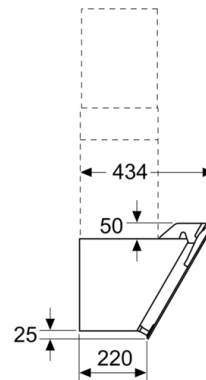
Serie 2, Wandesse, 80 cm, Schwarz DWK87EM60

Maße in mm

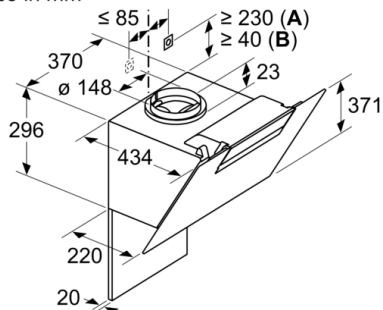


A: Abluftaustritt
B: Steckdose
C: Clean Air Plus Umluftset

Maße in mm



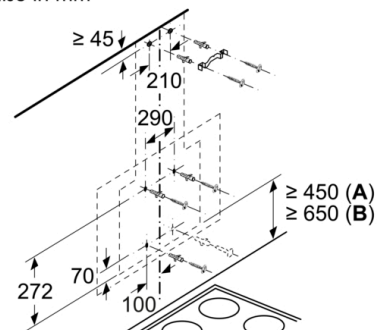
Maße in mm



A: Integriertes Clean Air
B: Abluft oder Standard Umluftset

Maximale Stärke der Rückwand beachten.

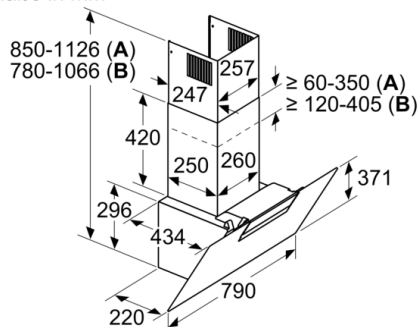
Maße in mm



Ab Oberkante Topfträger

A: Elektro
B: Gas

Maße in mm



A: Umluft
B: Abluft - Schlitze nach unten ausgerichtet montieren