

**Serie 4, Wandesse, 80 cm, Klarglas  
weiß bedruckt  
DWK87CM20**



**Zusätzlich erhältlich Zubehör**

DWZ0AK0R0 : Long Life Umluftset (kaminlos)  
DWZ0AK0S0 : Long Life Umluftset  
DWZ0AX5K0 : Kanalverlängerung 1000 mm  
DWZ0AX5L0 : Kanalverlängerung 1500 mm  
DWZ1AK1B6 : Clean Air Plus Geruchsfilter (Ersatz)  
DWZ1AK1I6 : Clean Air Plus Umluftset  
DWZ1AK1V6 : Clean Air Plus Umluftset (kaminlos)  
DWZ1AX5C6 : Clean Air Plus Umluftset extern  
DZZ0XX0P0 : Long Life Geruchsfilter (Ersatzbedarf)  
DZZ1XX1B6 : Clean Air Plus Geruchsfilter (Ersatz)

**B**

**Schrägesse: Mit dieser Dunstabzugshaube  
haben Sie Ihre Töpfe und Pfannen bestens  
im Blick.**

- **DirectSelect-Bedienung:** per Touch schnell die Dunstabzugshaube einstellen.
- **LED-Beleuchtung:** für perfekte Ausleuchtung der Kochstelle bei extrem niedrigem Energieverbrauch.
- **Intensivstufe:** beseitigt starke Kochgerüche besonders schnell und effektiv.

**Technische Daten**

Bauart : Wandmontage  
Approbationszertifikate : CE, VDE  
Länge Anschlusskabel : 130 cm  
Höhe des Gerätes ohne Kamin : 323 mm  
Mindestabstand zur Kochstelle Elektro : 450 mm  
Mindestabstand zur Kochstelle Gas : 650 mm  
Nettogewicht : 20,9 kg  
Steuerung : elektronisch  
Max. Gebläseleistung-Abluftbetrieb : 416 m<sup>3</sup>/h  
Gebläseleistung bei Intensivstufe-Umluftbetrieb : 469 m<sup>3</sup>/h  
Max. Gebläseleistung-Umluftbetrieb : 367 m<sup>3</sup>/h  
Gebläseleistung bei Intensivstufe-Abluftbetrieb : 700 m<sup>3</sup>/h  
Anzahl der Lampen (Stck) : 2  
Schallleistung : 58 dB(A) re 1 pW  
Durchmesser des Abluftstutzens : 120 / 150 mm  
Material des Fettfilters : Aluminium waschbar  
EAN-Nummer : 4242005172955  
Anschlusswert : 263 W  
Absicherung : 10 A  
Spannung : 220-240 V  
Frequenz : 60; 50 Hz  
Steckerart : Schuko-/Gardy.m.Erdung  
Art der Installation : Wandmontage



## Serie 4, Wandesse, 80 cm, Klarglas weiß bedruckt DWK87CM20

**Schrägesse: Mit dieser Dunstabzugshaube haben Sie Ihre Töpfe und Pfannen bestens im Blick.**

### Bauform

- Wandesse
- 80 cm
- Für Wandmontage über Kochstellen
- Wahlweise Abluft- oder Umluftbetrieb
- Für Umluftbetrieb wird ein Standard Umluftset (Sonderzubehör) benötigt
- Bei Umluft kaminloser Betrieb möglich

### Komfort

- DirectSelect-Bedienung (3 Leistungsstufen und 1 Intensivstufe) mit LED-Anzeige
- Intensivstufen mit automatischer Rückstellung
- 2Einsaugbereiche: Frontseite und Unterseite
- Reinigungsfreundlicher Innenrahmen
- Gleichmäßige, helle Beleuchtung mit 2 x 1,5 W LED-Modul
- Beleuchtungsstärke: 90 lux
- Farbtemperatur: 3500 K
- Randabsaugung

### Umwelt und Sicherheit

- Durchschnittlicher Energieverbrauch: 56.6 kWh/Jahr\*
- Energieeffizienzklasse: B (auf einer Energieeffizienzklassen-Skala von A+++ bis D)
- Lüfter-Effizienzklasse: B\*
- Beleuchtungs-Effizienzklasse: B\*
- Fettfilter-Effizienzklasse: C\*
- Geräusch min./max. Normalstufe: 48/58 dB

### Design

- Glasscheibe: Klarglas weiß bedruckt

### Betriebsart und Leistung

- Doppelflutiges Hochleistungsgebläse
- Abluftleistung nach EN 61591:  
max. Normalbetrieb 416 m<sup>3</sup>/h  
Intensivstufe 700 m<sup>3</sup>/h
- Abluftleistung nach EN 61591  
max. 700 m<sup>3</sup>/h
- Lüfterleistung bei Abluftbetrieb nach EN 61591:  
max. Normalstufe 416 m<sup>3</sup>/h, Intensivstufe 700 m<sup>3</sup>/h
- Geräuschwerte nach EN 60704-2-13 max. Normalstufe  
Abluftbetrieb: Geräusch, höchste Normal-Stufe: 58 dB dB(A)  
re 1 pW
- Geräuschwerte nach EN 60704-2-13 bei Abluftbetrieb:  
Max. Normalstufe: 58 dB(A) re 1 pW  
Intensivstufe: 67 dB(A) re 1 pW
- Bei Einsatz des separat erhältlichen Clean Air Plus Umluftsets (Sonderzubehör) erreicht ihr Gerät im Umluftbetrieb folgende Werte:  
Umluftstufe: Max. Normalbetrieb: 409 m<sup>3</sup>/h  
Intensivstufe: 615 m<sup>3</sup>/h  
Geräuschwerte Umluft: Max. Normalstufe: 65 dB(A) re 1 pW  
Intensivstufe: 75 dB(A) re 1 pW

### Maße

- Gerätemaße Abluft (HxBxT): 928-1198 x 790 x 499 mm
- Gerätemaße Umluft mit Kamin (HxBxT): 988-1258 x 790 x 499 mm
- Gerätemaße Umluft ohne Kamin (HxBxT): 370 x 790 x 499 mm

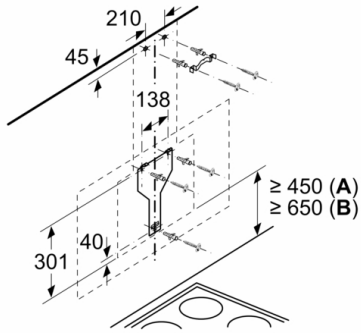
### Technische Informationen

- Schnellmontagebefestigung
- Abluftstutzen Ø 150 mm (Ø 120 mm beiliegend)
- Gesamtanschlusswert: 263 W
- energieeffizienter Kondensatormotor
- Filterabdeckung aus Glas
- Metallfettfilter, spülmaschineneignung
- mit Rückstauklappe

\* Gemäß EU-Regulierung Nr. 65/2014

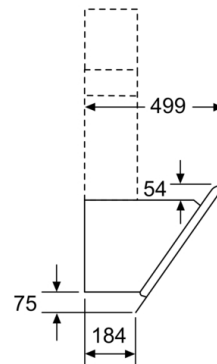
**Serie 4, Wandesse, 80 cm, Klarglas weiß bedruckt  
DWK87CM20**

Maße in mm

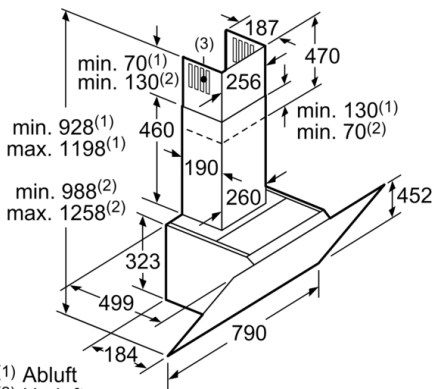


Ab Oberkante Topfträger

A: Elektro  
B: Gas

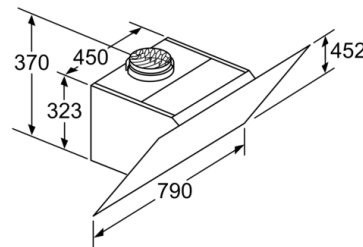


Maße in mm



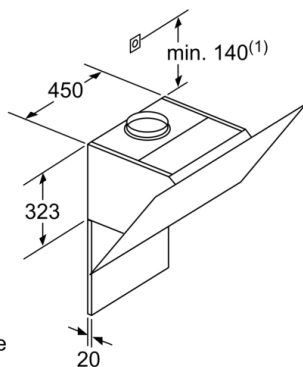
(1) Abluft  
(2) Umluft  
(3) Luftaustritt - Schlitz bei  
Abluft nach unten montieren

Maße in mm



Gerät im Umluftbetrieb  
ohne Kanal  
Umluftset erforderlich

Maße in mm



(1) Position  
für Steckdose

Maximale Stärke der  
Rückwand beachten.

Maße in mm

Maße in mm

