

**Serie 4, Wandesse, 60 cm, Klarglas  
schwarz bedruckt  
DWK67HM60**



**B**



**Schrägesse: Mit dieser Dunstabzugshaube  
haben Sie Ihre Töpfe und Pfannen bestens  
im Blick.**

- **Leicht zu reinigender Innenraum:** Versteckte Schrauben und Kabel sowie abgerundete Kanten erleichtern die Reinigung.
- **DirectSelect-Bedienung:** per Touch schnell die Dunstabzugshaube einstellen.
- **Hohe Lüfterleistung:** ausgezeichnete Abluftleistung der Dunstabzugshaube

- DWZOAK0R0 Long Life Umluftset (kaminlos)
- DWZOAK0S0 Long Life Umluftset
- DWZOAX5K0 Kanalverlängerung 1000 mm
- DWZOAX5L0 Kanalverlängerung 1500 mm
- DWZ1AK1B6 Clean Air Plus Geruchsfilter (Ersatz)
- DWZ1AK1I6 Clean Air Plus Umluftset
- DWZ1AK1V6 Clean Air Plus Umluftset (kaminlos)
- DWZ1AX5C6 Clean Air Plus Umluftset extern
- DWZ1AX6E1 Kanal Standard schwarz
- DZZ0XX0P0 Long Life Geruchsfilter (Ersatzbedarf)
- DZZ1XX1B6 Clean Air Plus Geruchsfilter (Ersatz)
- HEZG9AS00S Adapter

Bauart:	Wandmontage
Länge Anschlusskabel:	130.0 cm
Gerätehöhe:	323 mm
Mindestabstand zur Kochstelle Elektro:	450 mm
Mindestabstand zur Kochstelle Gas:	650 mm
Nettogewicht:	19.6 kg
Steuerung:	elektronisch
Anzahl der Leistungsstufen:	3 Lüfterstufen und 1 Intensivstufe
Lüfterleistung bei höchster Normalstufe Abluft:	416 m <sup>3</sup> /h
Lüfterleistung bei Intensivstufe Umluft:	615.0 m <sup>3</sup> /h
Lüfterleistung bei höchster Normalstufe Umluft:	409 m <sup>3</sup> /h
Lüfterleistung bei Intensivstufe Abluft:	700 m <sup>3</sup> /h
Max. Luftmenge:	416 m <sup>3</sup> /h
Anzahl der Lampen (Stck):	2
Schalleistung:	58 dB(A) re 1pW
Durchmesser des Abluftstutzens:	120 / 150 mm
Material des Fettfilters:	Aluminium waschbar
EAN-Nummer:	4242002946696
Anschlusswert:	263 W
Absicherung:	10 A
Spannung:	220-240 V
Frequenz:	50; 60 Hz
Steckerart:	Schuko-/Gardy mit Erdung
Gerätetyp:	Wandmontage



## **Serie 4, Wandesse, 60 cm, Klarglas schwarz bedruckt DWK67HM60**

**Schrägese: Mit dieser Dunstabzugshaube  
haben Sie Ihre Töpfe und Pfannen bestens  
im Blick.**

- Gerätemaße Umluft mit Kamin (HxBxT): 989-1259 x 590 x 499mm
- Gerätemaße Umluft mit CleanAir Plus Umluft Set (HxBxT):
  - 1119 x 590 x 499mm - Montage auf Außenkanal
  - 1189-1459 x 590 x 499 mm - Montage auf Innenkanal
- Gesamtanschlusswert: 263 W

\* Gemäß EU-Regulierung Nr. 65/2014

### **Betriebsart und Leistung**

- Geräuschwerte nach EN 60704-2-13 bei Abluftbetrieb:
  - Max. Normalstufe: 58dB(A) re 1 pW
  - Intensivstufe: 67 dB(A) re 1 pW
- Geräuschwerte bei Umluftbetrieb:
  - max. Normalstufe: 65dB(A) re 1 pW
  - Intensivstufe: 75 dB(A) re 1 pW
- Lüfterleistung nach EN 61591 bei Abluftbetrieb:
  - Max. Normalstufe: 416m<sup>3</sup>/h
  - Intensivstufe: 700 m<sup>3</sup>/h
- Umluftleistung:
  - max. Normalbetrieb 409m<sup>3</sup>/h
  - Intensivstufe 615 m<sup>3</sup>/h
- Energieeffizienzklasse: B (auf einer Energieeffizienzklassen-Skala von A+++ bis D)
- Durchschnittlicher Energieverbrauch: 56.6 kWh/Jahr\*
- Lüfter-Effizienzklasse: B\*
- Fettfilter-Effizienzklasse: C\*
- Beleuchtungs-Effizienzklasse: B\*
- Geräusch min./max. Normalstufe: 48/58 dB
- Gleichmäßige, helle Beleuchtung mit 2 x 1,5 W LED-Modul
- Beleuchtungsstärke: 100 lux
- Farbtemperatur: 3500 K

### **Komfort**

- DirectSelect-Bedienung mit Kurzhubtasten und LED-Anzeige
- Elektronische Steuerung
- 3 Leistungsstufen und
  - 1 Intensivstufe
- Intensivstufen mit automatischer Rückstellung
- Doppelflutiges Hochleistungsgebläse
- Wahlweise Abluft- oder Umluftbetrieb
- Bei Umluft kaminloser Betrieb möglich
- energieeffizienter Kondensatormotor
- Innenrahmen, reinigungsfreundlich
- Filterabdeckung aus Glas
- Randabsaugung

### **Umwelt und Sicherheit**

- Metallfettfilter, spülmaschinengeeignet

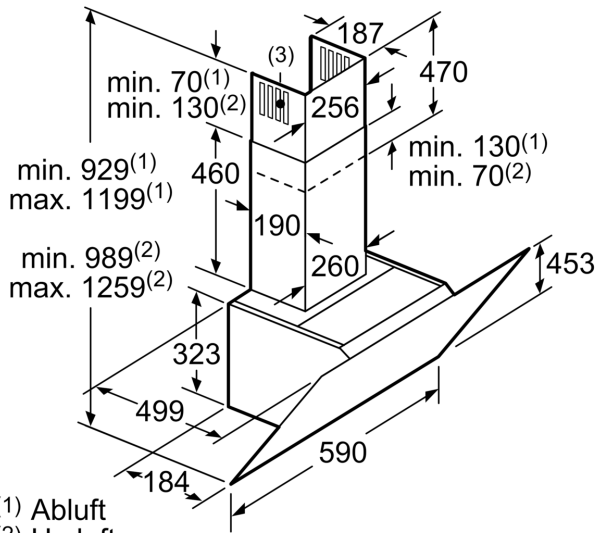
### **Technische Informationen**

- Für Wandmontage über Kochstellen
- Schnellmontagebefestigung

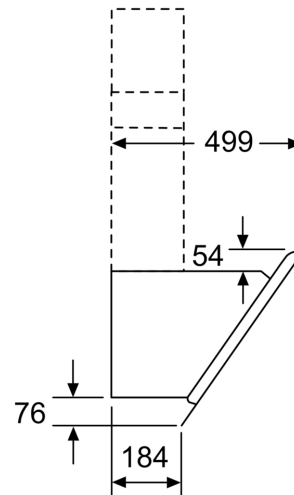
### **Maße**

- Gerätemaße Abluft (HxBxT): 929-1199 x 590 x 499 mm
- Abluftstutzen Ø 150 mm (Ø 120 mm beiliegend)
- Gerätemaße Umluft ohne Kamin (HxBxT): 370 x 590 x 499 mm

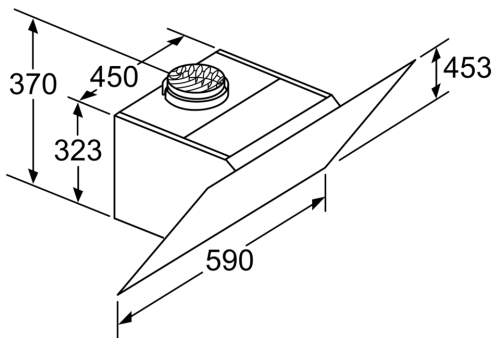
**Serie 4, Wandesse, 60 cm, Klarglas  
schwarz bedruckt  
DWK67HM60**



(1) Abluft  
(2) Umluft  
(3) Luftaustritt - Schlitze bei  
Abluft nach unten montieren Maße in mm

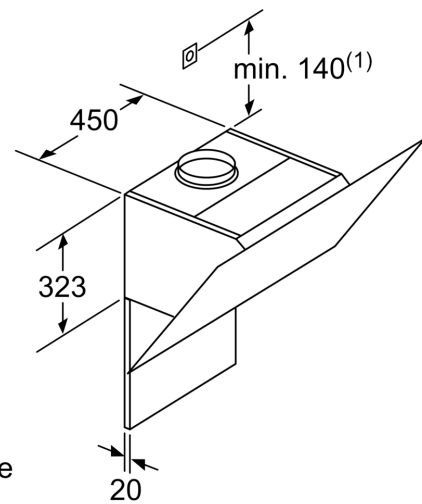


Maße in mm



Gerät im Umluftbetrieb  
ohne Kanal  
Umluftset erforderlich

Maße in mm



(1) Position  
für Steckdose

Maximale Stärke der  
Rückwand beachten.

Maße in mm

