

## Serie 2, Wandesse, 60 cm, Schwarz DWK67EM60



### Zusätzlich erhältlich Zubehör

DHZ1225 : Kaminverlängerung 1000 mm  
DHZ1235 : Kaminverlängerung 1500 mm  
DHZ5276 : Standard Geruchsfilter (Ersatzbedarf)  
DWZ0XX0J0 : Long Life Umluftset  
DWZ1DX1I6 : Clean Air Plus Umluftset  
DWZ1EK1U1 : Standard Umluftset  
DWZ1FX5C6 : Clean Air Plus Umluftset extern  
DWZ1FX5D1 : Long Life Umluftset extern  
DZZ0XX0P0 : Long Life Geruchsfilter (Ersatzbedarf)  
DZZ1XX1B6 : Clean Air Plus Geruchsfilter (Ersatz)

**B**

## Schrägesse: Mit dieser Dunstabzugshaube haben Sie Ihre Töpfe und Pfannen bestens im Blick.

- **DirectSelect-Bedienung:** per Touch schnell die Dunstabzugshaube einstellen.
- **LED-Beleuchtung:** für perfekte Ausleuchtung der Kochstelle bei extrem niedrigem Energieverbrauch.
- **Intensivstufe:** beseitigt starke Kochgerüche besonders schnell und effektiv.

### Technische Daten

Bauart : Wandmontage  
Approbationszertifikate : CE, VDE  
Länge Anschlusskabel : 130 cm  
Höhe des Kamins : 484-770/554-830 mm  
Höhe des Gerätes ohne Kamin : 296 mm  
Mindestabstand zur Kochstelle Elektro : 450 mm  
Mindestabstand zur Kochstelle Gas : 650 mm  
Nettogewicht : 14,4 kg  
Steuerung : elektronisch  
Max. Gebläseleistung-Abluftbetrieb : 399 m<sup>3</sup>/h  
Gebläseleistung bei Intensivstufe-Umluftbetrieb : 474 m<sup>3</sup>/h  
Max. Gebläseleistung-Umluftbetrieb : 349 m<sup>3</sup>/h  
Gebläseleistung bei Intensivstufe-Abluftbetrieb : 669 m<sup>3</sup>/h  
Anzahl der Lampen (Stck) : 2  
Schalleistung : 60 dB(A) re 1 pW  
Durchmesser des Abluftstutzens : 120 / 150 mm  
Material des Fettfilters : Aluminium waschbar  
EAN-Nummer : 4242005181261  
Anschlusswert : 255 W  
Absicherung : 10 A  
Spannung : 220-240 V  
Frequenz : 50; 60 Hz  
Steckerart : Schuko-/Gardy.m.Erdung  
Art der Installation : Wandmontage



4 242005 181261

## Serie 2, Wandesse, 60 cm, Schwarz DWK67EM60

**Schrägesse: Mit dieser Dunstabzugshaube haben Sie Ihre Töpfe und Pfannen bestens im Blick.**

### Betriebsart und Leistung

- Energieeffizienzklasse: B (auf einer Energieeffizienzklassen-Skala von A+++ bis D)
- Durchschnittlicher Energieverbrauch: 59.4 kWh/Jahr\*
- Lüfter-Effizienzklasse: B\*
- Beleuchtungs-Effizienzklasse: A\*
- Fettfilter-Effizienzklasse: C\*
- Max. Förderleistung: 669 m<sup>3</sup>/h
- Abluftleistung nach EN 61591:  
max. Normalbetrieb 399 m<sup>3</sup>/h  
Intensivstufe 669 m<sup>3</sup>/h
- Lüfterleistung bei Abluftbetrieb nach EN 61591:  
max. Normalstufe 399 m<sup>3</sup>/h, Intensivstufe 669 m<sup>3</sup>/h
- Geräusch min./max. Normalstufe: 48/60 dB
- Bei Einsatz des separat erhältlichen Clean Air Plus Umluftsets (Sonderzubehör) erreicht ihr Gerät im Umluftbetrieb folgende Werte:  
Umluftstufe: Max. Normalbetrieb: 349 m<sup>3</sup>/h  
Intensivstufe: 474 m<sup>3</sup>/h  
Geräuschwerte Umluft: Max. Normalstufe: 69 dB(A) re 1 pW  
Intensivstufe: 76 dB(A) re 1 pW
- Geräuschwerte nach EN 60704-2-13 bei Abluftbetrieb:  
Max. Normalstufe: 60 dB(A) re 1 pW  
Intensivstufe: 69 dB(A) re 1 pW
- Für Umluftbetrieb ist ein Standard Umluftset oder ein Clean Air Plus Umluftset (Sonderzubehör) notwendig
- Wahlweise Abluft- oder Umluftbetrieb
- energieeffizienter Kondensatormotor
- Doppelflutiges Hochleistungsgebläse

### Komfort

- Beleuchtungsstärke: 130 lux
- Farbtemperatur: 3500 K
- Gleichmäßige, helle Beleuchtung mit 2 x 1,5 W LED-Modul
- Elektronische Steuerung
- DirectSelect-Bedienung mit LED-Anzeige
- 3 Leistungsstufen und  
1 Intensivstufe
- Intensivstufen mit automatischer Rückstellung
- Randabsaugung
- Filterabdeckung aus Glas

### Umwelt und Sicherheit

- Metallfettfilter, spülmaschinengeeignet

### Technische Informationen

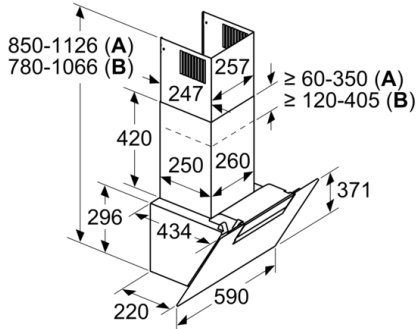
- Für Wandmontage über Kochstellen

### Maße

- Abluftstutzen Ø 150 mm (Ø 120 mm beiliegend)
- Gesamtanschlusswert: 255 W
- Gerätemaße Abluft (HxBxT): 780-1066 x 600 x 434 mm
- Gerätemaße Umluft mit CleanAir Plus Umluft Set (HxBxT):  
956 x 600 x 434 mm - Montage auf Außenkanal  
1016-1306 x 600 x 434 mm - Montage auf Innenkanal
- \* Gemäß EU-Regulierung Nr. 65/2014

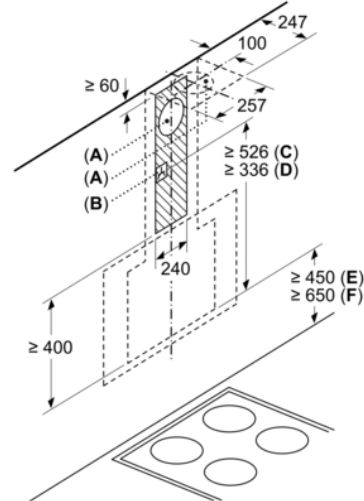
## Serie 2, Wandesse, 60 cm, Schwarz DWK67EM60

Maße in mm



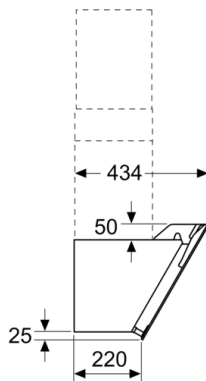
- A: Umluft
- B: Abluft - Schlitze nach unten ausgerichtet montieren

Maße in mm

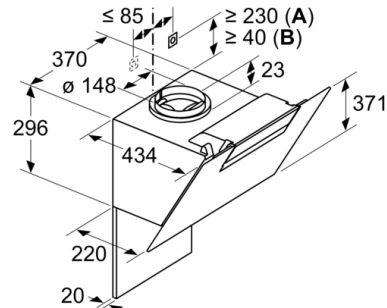


- A: Abluftaustritt
- B: Steckdose
- C: Clean Air Plus Umluftset

Maße in mm



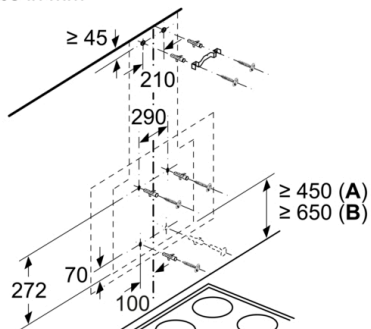
Maße in mm



- A: Integriertes Clean Air
- B: Abluft oder Standard Umluftset

Maximale Stärke der Rückwand beachten.

Maße in mm



Ab Oberkante Topfräger

- A: Elektro
- B: Gas