

**Serie 6, Umluft-Wandhaube, 80 cm,  
Klarglas schwarz bedruckt  
DWJ81AN60**



DWZ1BK1B6 Clean Air Plus Geruchsfilter (Ersatz)  
 DWZ1BK1P1 Long Life Geruchsfilter (Ersatzbedarf)  
 HEZG9AS00S Adapter

**Europa's leiseste Umluft-Schrägese**

- **Extrem leise:** die leisesten Schrägessen im Umluftbetrieb in Europa.
- **Eco Silence Drive™:** der leistungsstarke und energiesparende Motor für Dunstabzugshauben.
- **Smart Hood Automatic:** die Dunstabzugshaube passt sich während des Kochens automatisch an die Einstellungen deines Kochfeldes an.
- **Steuere deine Dunstabzugshaube über das Kochfeld.**
- **Einstellbare Farbtemperatur: Von Warm- bis Kaltweiß ist eine Anpassung auf die Raumbeleuchtung über Home Connect verfügbar.**

Bauart: .....Wandmontage  
 Länge Anschlusskabel: ..... 130.0 cm  
 Gerätehöhe: ..... 450 mm  
 Mindestabstand zur Kochstelle Elektro: ..... 450 mm  
 Mindestabstand zur Kochstelle Gas: ..... 650 mm  
 Nettogewicht: ..... 21.6 kg  
 Steuerung: ..... elektronisch  
 Anzahl der Leistungsstufen: ..... 3 Lüfterstufen und 1 Intensivstufe  
 Lüfterleistung bei Intensivstufe Umluft: ..... 886 m<sup>3</sup>/h  
 Lüfterleistung bei höchster Normalstufe Umluft: ..... 438 m<sup>3</sup>/h  
 Anzahl der Lampen (Stck): ..... 2  
 Schallleistung: ..... 60 dB(A) re 1pW  
 Durchmesser des Abluftstutzens: ..... 150 mm  
 Material des Fettfilters: ..... Edelstahl waschbar  
 EAN-Nummer: ..... 4242005360796  
 Anschlusswert: ..... 200 W  
 Absicherung: ..... 10 A  
 Spannung: ..... 220-240 V  
 Frequenz: ..... 50; 60 Hz  
 Steckerart: ..... Schuko-/Gardy mit Erdung  
 Gerätetyp: ..... Wandmontage



## Serie 6, Umluft-Wandhaube, 80 cm, Klarglas schwarz bedruckt DWJ81AN60

### Europa's leiseste Umluft-Schrägese

#### Design:

- Schräg-Essen-Design
- Wandmontage
- Glasscheibe: schwarz bedruckt
- Ab Werk vorbereitet für Umluftbetrieb, kaminlose Installation

#### Wichtigste Eigenschaften:

- Eco Silence Drive - der leistungsstarke und energiesparende Motor
- Beleuchtung: 2 Stck, LED, 3 W, mit Farbtemperatur einstellbar
- SoftLight: die Beleuchtung schaltet sich sanft ein und aus.
- Dimm-Funktion: die Helligkeit der Beleuchtung kann eingestellt werden.
- Farbtemperatur: 3500 K
- Beleuchtungsstärke: 422 lux
- Boost Position: Zwischenstellen der Glas-Filterabdeckung, um besonders starke Kochgerüche und Dampfmenge besser abzusaugen.
- Dunstabzug an Vorder- und Unterseite
- 3 Metallfettfilter

#### Komfortfunktionen:

- TouchSelect
- 3 Leistungsstufen und
- 1 Intensivstufe
- Automatisches Zurücksetzen von Intensiv- auf Normalstufe nach 6 Min.

#### Digitale Funktionen:

- Home Connect: Bedienung, Überprüfung und Einstellung Ihrer Haube über Smartphone oder Tablet (nur in Ländern, in denen der Home Connect-Service verfügbar ist)
- Die kochfeldbasierte Haubensteuerung aktiviert die Dunstabzugshaube automatisch beim Kochen, dank der WiFi-Verbindung von Dunstabzugshaube und einem geeignetem Kochfeld.
- Kochfeld-Haube-Verbindung: Die Dunstabzugshaube passt die Lüftergeschwindigkeit automatisch an, da das Kochfeld kontinuierlich Kochdaten liefert (mit passendem Kochfeld und verbundenem Home Connect Zugang)
- Vollautomatischer Dunstabzug
- Sprachsteuerung über gängige Sprachassistenten möglich
- Leistungsprofile: Wählen Sie in der Home Connect App zwischen Standard, Leistung oder Leise, um die Absaugleistung zu erhöhen oder das Lüftergeräusch zu reduzieren.
- LED-Beleuchtung mit einstellbarer Lichttemperatur: Ermöglicht Ihnen die Anpassung der Lichttemperatur an Ihre persönlichen Bedürfnisse über die Home Connect App
- Sättigungsanzeige, Einstell- und Rücksetzfunktion für Fettfilter und Geruchsfilter über Home Connect App verfügbar.
- Nachlauffunktion: verfügbar über Home Connect App
- Intervallfunktion: verfügbar über Home Connect App
- Die Home Connect Funktionalität lässt sich durch die Einbindung zahlreicher Anwendungen externer Kooperationspartner (Partnering) beliebig erweitern

- Aktualisierbares Gerät (verfügbar mit verbundenem Home Connect-Konto): Halten Sie das Gerät immer auf dem neuesten Stand der Software.

#### Komfort bei der Reinigung:

- Extrem großer Öffnungswinkel für eine leichte Zugänglichkeit der Filter und eine einfache Reinigung.
- Die Oberflächen und Materialien sind glatt und leicht zu reinigen.
- Innenrahmen, reinigungsfreundlich
- Metallfettfilter, spülmaschinengeeignet

#### Leistung Umluft:

- Nach EN 61591 und EN/IEC 60704-2-13 kann Ihr Gerät im Umluftbetrieb mit dem Umluft-Set Clean Air plus, bei kaminloser Aufstellung (Auslieferungszustand) folgende Werte erreichen:
- Leistungsstufe 1: Lüfterleistung:215 m3/h; Geräuschwert: 42 dB(A) re1pW
- Leistungsstufe 2: Lüfterleistung:315 m3/h; Geräuschwert: 51 dB(A) re1pW
- Leistungsstufe 3: Lüfterleistung: 438 m3/h; Geräuschwert: 60 dB (A) re1pW
- Intensivstufe 1: Lüfterleistung:886 m3/h; Geräuschwert: 78 dB (A) re1pW

#### Technische Daten und Nachhaltigkeit:

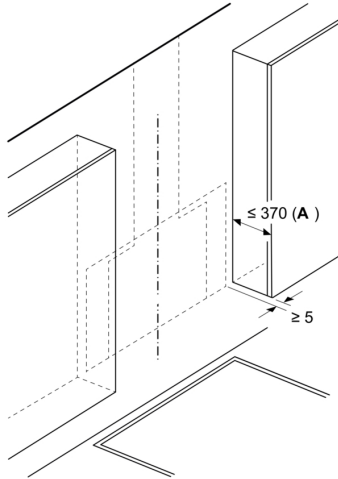
- Angaben zum Verbrauch:
- Gesamtanschlusswert: 200 W
- Spannung: 220 - 240 V
- Nachhaltigkeit:
- Made in Germany: hergestellt in einer CO2-neutralen Produktionsanlage
- Umweltfreundliche Verpackung
- Die effizienteste Lüftertechnologie auf dem Markt
- Verfügbarer Geruchsfilter als regenerierbarer Long Life Filter mit 10 Jahren Lebensdauer
- Kochfeld-Haube-Verbindung für beste Ergebnisse bei minimalem Energieverbrauch

#### Informationen zur Planung und Installation:

- Maße Umluftbetrieb, kaminlos (HxBxT): 471 mm x 790 mm x 433 mm
- Einfache und gewichtsreduzierte Montage durch das neue Easy-Installation-System
- Länge Anschlusskabel: 1.3 m mit Stecker

## Serie 6, Umluft-Wandhaube, 80 cm, Klarglas schwarz bedruckt DWJ81AN60

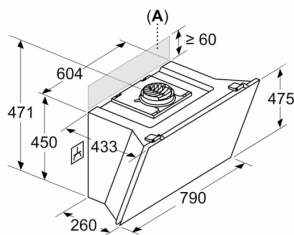
Maße in mm



**A:** Max. Tiefe der seitlichen Oberschränke  
(inkl. Tür) wegen Montage der Glasplatte

Gerät muss vor den Oberschränken  
installiert werden, wenn diese tiefer als  
370 mm sind

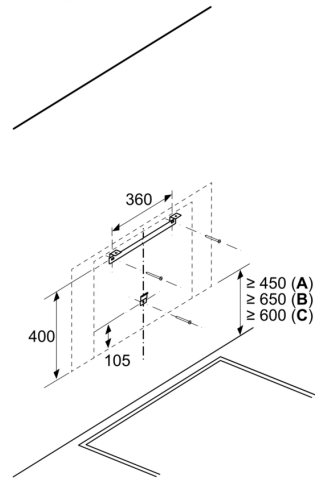
Maße in mm  
Gerät im Umluftbetrieb ohne Abluftkanal



Steckdose kann seitlich oder oberhalb des  
Geräts angebracht werden

**A:** Steckdose nur außerhalb des markierten  
Bereichs

Maße in mm  
Wandinstallation ohne Kamin

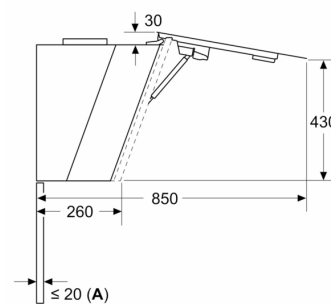


**A:** Elektro

**B:** Gas – ab Oberkante Topfträger

**C:** Elektro – für Australien und Neuseeland

Maße in mm



**A:** Max. Stärke Rückwand