

Serie 6, Wandesse, 90 cm, Edelstahl DWB97CM50



Sonderzubehör

DZZ0XX0P0	Long-life Aktivkohlefilter (Ersatzbed.)
DZZ1XX1B6	Clean Air Plus Aktivkohlefilter (Ersatz)
DZZ2CB1B4	Clean Air Aktivkohlefilter (Ersatz)

Die Wandesse: wird an der Wand montiert und schenkt Ihnen Freiheit in der Küchenplanung.

- **Leicht zu reinigender Innenraum:** Versteckte Schrauben und Kabel sowie abgerundete Kanten erleichtern die Reinigung.
- **EcoSilence Drive:** der leistungsstarke und energiesparende Motor für Dunstabzugshauben.
- **DirectSelect-Bedienung:** per Touch schnell die Dunstabzugshaube einstellen.
- **LED-Beleuchtung:** Die energiesparende Beleuchtung sorgt für eine gute und helle Ausleuchtung des Kochfeldes.

Technische Daten

Farbe des Kamins:	Edelstahl
Bauart:	Wandmontage
Länge Anschlusskabel:	130 cm
Höhe des Kamins:	582-908/568-1018 mm
Gerätehöhe:	46 mm
Mindestabstand zur Kochstelle Elektro:	550 mm
Mindestabstand zur Kochstelle Gas:	650 mm
Nettogewicht:	17.2 kg
Steuerung:	elektronisch
Anzahl der Leistungsstufen:	3 Lüfterstufen und 1 Intensivstufe
Lüfterleistung bei höchster Normalstufe Abluft:	440 m ³ /h
Lüfterleistung bei Intensivstufe Umluft:	442 m ³ /h
Lüfterleistung bei höchster Normalstufe Umluft:	343 m ³ /h
Lüfterleistung bei Intensivstufe Abluft:	722 m ³ /h
Max. Luftmenge:	440 m ³ /h
Anzahl der Lampen (Stck):	3
Schallleistung:	55 dB(A) re 1pW
Durchmesser des Abluftstutzens:	150 / 120 mm
Material des Fettfilters:	Aluminium waschbar
EAN-Nummer:	4242005086603
Anschlusswert:	145 W
Absicherung:	10 A
Spannung:	220-240 V
Frequenz:	60; 50 Hz
Steckerart:	Schuko-/Gardy mit Erdung
Gerätetyp:	Wandmontage



Serie 6, Wandesse, 90 cm, Edelstahl DWB97CM50

Die Wandesse: wird an der Wand montiert und schenkt Ihnen Freiheit in der Küchenplanung.

- Energieeffizienzklasse: A+ (auf einer Energieeffizienzklassen-Skala von A+++ bis D)
- Durchschnittlicher Energieverbrauch: 29.4 kWh/Jahr*
- Lüfter-Effizienzklasse: A*
- Beleuchtungs-Effizienzklasse: A*
- Fettfilter-Effizienzklasse: B*
- Geräusch min./max. Normalstufe: 45/55 dB

Bauform

Design

Betriebsart und Leistung

Betriebsart und Bedienung

Leistung

Umwelt und Sicherheit

Komfort

Maße

Technische Informationen

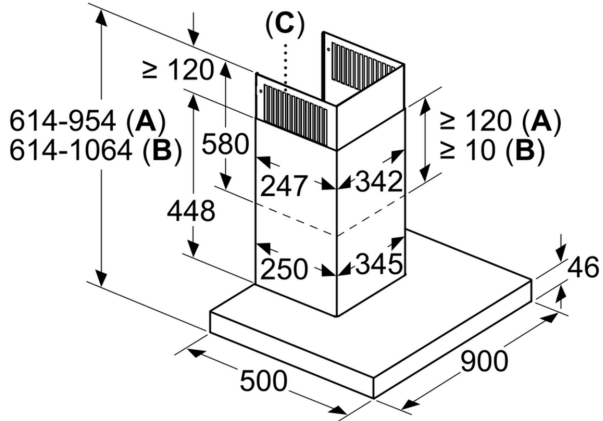
- Wandesse Edelstahl
- 90 cm Wandesse, Edelstahl
- Wahlweise Abluft- oder Umluftbetrieb
- Für Umluftbetrieb ist ein Standard Umluftset oder ein Clean Air Plus Umluftset (Sonderzubehör) notwendig
- Für Wandmontage über Kochstellen
- Schnellmontagebefestigung
- DirectSelect-Bedienung
- Dunstabzüge für 3 Leistungsstufen und 1 Intensivstufe
- DirectSelect-Bedienung (3 Leistungsstufen und 1 Intensivstufe) mit LED-Anzeige
- 3 Leistungsstufen und 1 Intensivstufe
- Intensivstufen mit automatischer Rückstellung nach 6 Minuten
- Innenrahmen, reinigungsfreundlich
- Eco Silence Drive: der leistungsstarke und energiesparende Motor
- Gleichmäßige, helle Beleuchtung mit 3 x 1,5 W LED-Modul
- Beleuchtungsstärke: 359 lux
- Farbtemperatur: 3500 K
- Kassette mit Alurahmen
- Metallfettfilter, spülmaschinengeeignet
- Abluftleistung nach EN 61591:
- Max. Normalstufe: 440m³/h
- Intensivstufe: 722 m³/h
- Abluftleistung nach EN 61591: max. 722 m³/h
- Max. Lüfterleistung 440 m³/h bei Abluftbetrieb nach EN 61591
- Lüfterleistung nach EN 61591 bei Abluftbetrieb:
- Max. Normalstufe: 440m³/h
- Intensivstufe: 722 m³/h
- Gerätemaße Umluft mit Clean Air Plus Umluftset(HxBxT):

- 689 x 898 x 500mm - Montage auf Außenkanal
- 795-1139 x 898 x 500 mm - Montage auf Innenkanal
- Geräuschwerte nach EN 60704-2-13 max. Normalstufe Abluftbetrieb: Geräusch, höchste Normal-Stufe: 55 dB dB(A) re 1 pW
- Geräuschwerte nach EN 60704-2-13 bei Abluftbetrieb:
- Max. Normalstufe: 55dB(A) re 1 pW
- Intensivstufe: 66 dB(A) re 1 pW
- Abluftausgang Ø 150 mm (Reduzierstück Ø 120 mm beiliegend)
- Lieferung mit Rückstauklappe
- Max. Förderleistung: 722 m³/h
- Gerätemaße Abluft (HxBxT): 614-954 x 898 x 500 mm
- Gerätemaße Umluft (HxBxT): 614-1064 x 898 x 500 mm
- Gesamtanschlusswert: 145 W
- Länge Anschlusskabel: 1.3 m mit Stecker
- Spannung: 220 - 240 V
- Bei Einsatz des separat erhältlichen Clean Air Umluftsets (Sonderzubehör) erreicht das Gerät im Umluftbetrieb folgende Werte:
-
- Lüfterleistung:
- Max. Normalstufe: 343m³/h
- Intensivstufe: 442m³/h
-
- Geräuschwerte:
- Max. Normalstufe: 66dB(A) re 1 pW
- Intensivstufe: 70 dB(A) re 1 pW

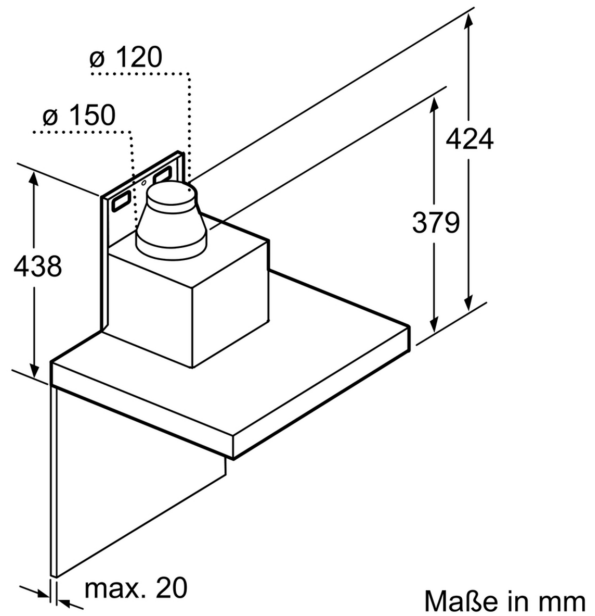
* Gemäß EU-Regulierung Nr. 65/2014

Serie 6, Wandesse, 90 cm, Edelstahl DWB97CM50

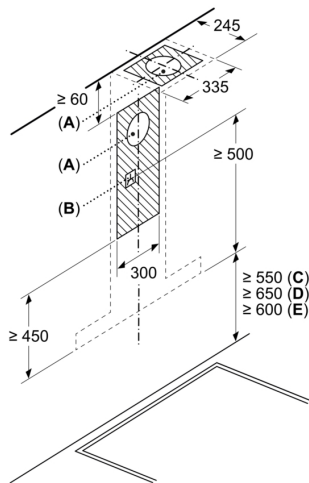
Maße in mm



- A:** Abluft
- B:** Umluft
- C:** Luftaustritt - Schlitze bei Abluft nach unten montieren

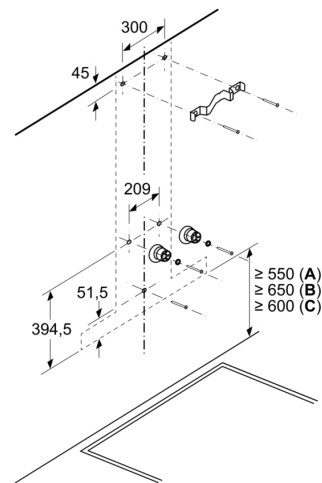


Maße in mm



- A:** Abluftaustritt
- B:** Steckdose
- C:** Elektro
- D:** Gas – ab Oberkante Topfräger
- E:** Elektro – für Australien und Neuseeland

Maße in mm



- A:** Elektro
- B:** Gas – ab Oberkante Topfräger
- C:** Elektro – für Australien und Neuseeland