

Serie 2, Wandesse, 90 cm, Schwarz DWB96BC60



- **LED-Beleuchtung:** Die energiesparende Beleuchtung sorgt für eine gute und helle Ausleuchtung des Kochfeldes.
- **Metallfettfilter:** sorgt für ein stets frisches Raumklima zum Wohlfühlen vor, während und nach dem Kochen.

Bauart:Wandmontage
 Länge Anschlusskabel: 130.0 cm
 Höhe des Kamins:583-912/583-1022 mm
 Gerätehöhe: 53 mm
 Mindestabstand zur Kochstelle Elektro: 550 mm
 Mindestabstand zur Kochstelle Gas: 650 mm
 Nettogewicht: 13.2 kg
 Steuerung:mechanisch
 Anzahl der Leistungsstufen:3
 Lüfterleistung bei höchster Normalstufe Abluft:619 m³/h
 Lüfterleistung bei höchster Normalstufe Umluft:422 m³/h
 Max. Luftmenge:619 m³/h
 Anzahl der Lampen (Stck): 2
 Schalleistung: 70 dB(A) re 1pW
 Durchmesser des Abluftstutzens: 120 / 150 mm
 Material des Fettfilters: Aluminium waschbar
 EAN-Nummer: 4242005355051
 Anschlusswert:220 W
 Absicherung: 10 A
 Spannung: 220-240 V
 Frequenz: 50; 60 Hz
 Steckerart:Schuko-/Gardy mit Erdung
 Gerätetyp: Wandmontage

DWZ0DX0A0	Standard Geruchsfilter (Ersatzbedarf)
DWZ0DX0U0	Standard Umluftset
DWZ0XX0J0	Long Life Umluftset
DWZ1DX1B4	Clean Air Standard Geruchsfilter(Ersatz)
DWZ1DX1I4	Clean Air Standard Umluftset
DWZ1DX1I6	Clean Air Plus Umluftset
DZZ0XX0P0	Long Life Geruchsfilter (Ersatzbedarf)
DZZ1XX1B6	Clean Air Plus Geruchsfilter (Ersatz)



Serie 2, Wandesse, 90 cm, Schwarz DWB96BC60

Bauform

Umwelt und Sicherheit

- Energieeffizienzklasse: B (auf einer Energieeffizienzklassen-Skala von A+++ bis D)
- Durchschnittlicher Energieverbrauch: 47.4 kWh/Jahr*
- Lüfter-Effizienzklasse: A*
- Beleuchtungs-Effizienzklasse: A*
- Fettfilter-Effizienzklasse: B*
- Geräusch min./max. Normalstufe: 49/70 dB

Design

- 90 cm Wandesse
- Für Wandmontage über Kochstellen

Betriebsart und Leistung

- Wahlweise Abluft- oder Umluftbetrieb
- Für Umluftbetrieb ist ein Standard Umluftset oder ein Clean Air Plus Umluftset (Sonderzubehör) notwendig
- Max. Lüfterleistung 619 m³/h bei Abluftbetrieb nach EN 61591
- Geräuschwerte nach EN 60704-2-13 max. Normalstufe
Abluftbetrieb: Geräusch, höchste Normal-Stufe: 70 dB(A) re 1 pW
- Bei Einsatz des separat erhältlichen Clean Air Plus Umluftsets (Sonderzubehör) erreicht ihr Gerät im Umluftbetrieb folgende Werte:
- Umluftstufe: Max. Normalbetrieb: 422m³/h
- Geräuschwerte Umluft: Max. Normalstufe: 74 dB(A) re 1 pW

Komfort

- Drucktastenschalter
- Dunstabzüge für 3 Leistungsstufen
- Doppelflutiges Hochleistungsgebläse
- energieeffizienter Kondensatormotor
- Gleichmäßige, helle Beleuchtung mit 2 x 1,5 W LED-Modul
- Beleuchtungsstärke: 91 lux
- Farbtemperatur: 3500 K
- Metallfettfilter, spülmaschineneeignet

Maße

- Gerätemaße Abluft (HxBxT): 635-965 x 900 x 500 mm
- Gerätemaße Umluft (HxBxT): 635-1075 x 900 x 500 mm
- Gerätemaße Umluft mit Clean Air Plus Umluftset(HxBxT):
- 703 x 900 x 500mm - Montage auf Außenkanal
- 833-1163 x 900 x 500 mm - Montage auf Innenkanal
- Abluftstutzen Ø 150 mm (Ø 120 mm beiliegend)

Technische Informationen

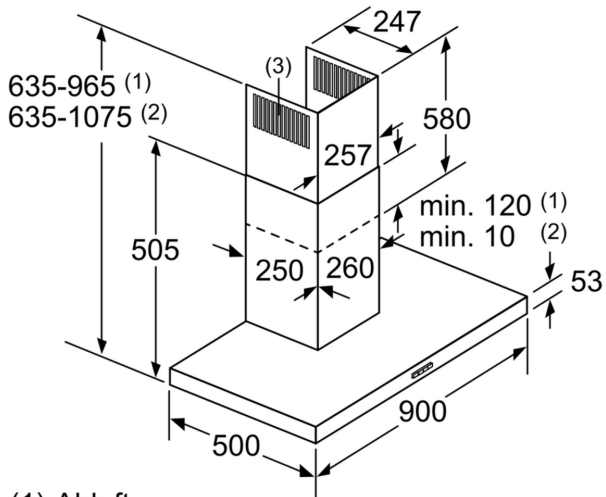
- Lieferung mit Rückstauklappe
- 90 cm Wandesse, schwarz
- Gesamtanschlusswert: 220 W
- Länge Anschlusskabel: 1.3 m mit Stecker

Technische Info

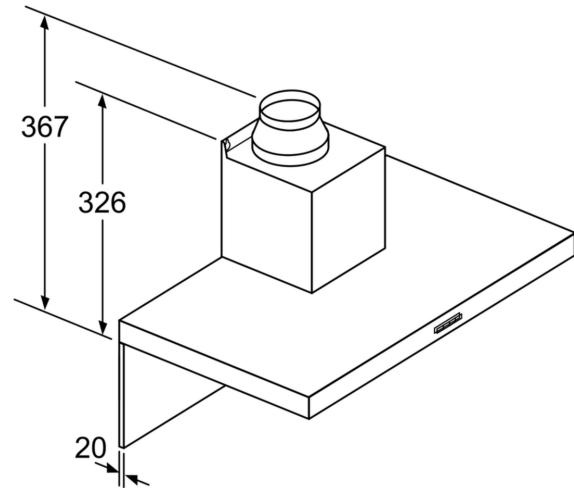
- Mindestabsicherung: 10 A.
- Spannung 220 - 240 V. Frequenz 50 Hz.

* Gemäß EU-Regulierung Nr. 65/2014

**Serie 2, Wandesse, 90 cm, Schwarz
DWB96BC60**

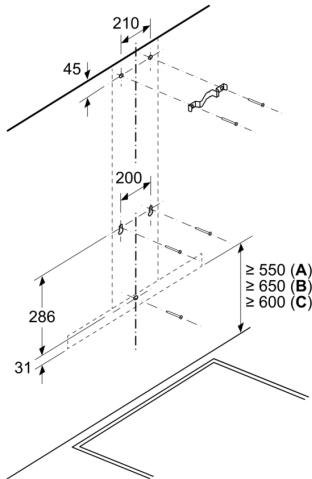


- (1) Abluft
(2) Umluft
(3) Luftaustritt - Schlitz bei
Abluft nach unten montieren Maße in mm



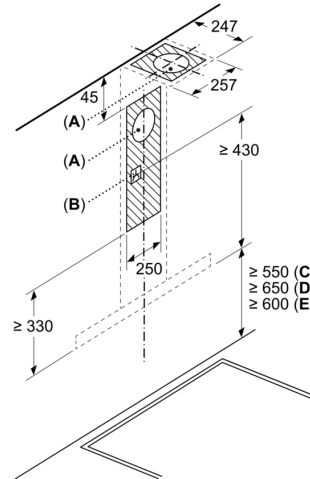
Bei Verwendung einer Rückwand
muss das Design des Gerätes
beachtet werden. Maße in mm

Maße in mm



- A: Elektro
B: Gas – ab Oberkante Topfträger
C: Elektro – für Australien und Neuseeland

Maße in mm



- A: Abluftaustritt
B: Steckdose
C: Elektro
D: Gas – ab Oberkante Topfträger
E: Elektro – für Australien und Neuseeland