

Serie 2, Wandesse, 90 cm, Edelstahl DWB96BC50





Sonderzubehör

DWZ0DX0A0 Standard Geruchsfilter (Ersatzbedarf), DWZ0DX0U0 Standard Umluftset, DWZ0XX0J0 Long Life Umluftset, DWZ1DX1B4 Clean Air Standard Geruchsfilter(Ersatz), DHZ1225 Kaminverlängerung 1000 mm, DHZ1235 Kaminverlängerung 1500 mm, DHZ9550 Rueckwandpaneel Edelstahl, DHZ9551 Rueckwandpaneel 90 x 72 cm, DWZ1DX1I4 Clean Air Standard Umluftset, DWZ1DX1I6 Clean Air Plus Umluftset, DWZ1FX5C6 Clean Air Plus Umluftset extern, DWZ1FX5D1 Long Life Umluftset extern, DZZ0XX0P0 Long Life Geruchsfilter (Ersatzbedarf), DZZ1XX1B6 Clean Air Plus Geruchsfilter (Ersatz), HEZG9AS00S Adapter

- **Metallfettfilter:** sorgt für ein stets frisches Raumklima zum Wohlfühlen vor, während und nach dem Kochen.

Technische Daten

Bauart:	Wandmontage
Länge Anschlusskabel:	130.0 cm
Höhe des Kamins:	583-912/583-1022 mm
Gerätehöhe:	53 mm
Mindestabstand zur Kochstelle Elektro:	550 mm
Mindestabstand zur Kochstelle Gas:	650 mm
Nettogewicht:	12.9 kg
Steuerung:	mechanisch
Regelung der Leistungsstufen:	3
Lüfterleistung bei höchster Normalstufe Abluft:	619 m ³ /h
Lüfterleistung bei höchster Normalstufe Umluft:	422 m ³ /h
Max. Luftmenge:	619 m ³ /h
Anzahl der Lampen (Stck):	2
Schallleistung:	70 dB(A) re 1 pW
Durchmesser des Abluftstutzens:	120 / 150 mm
Material des Fettfilters:	Aluminium waschbar
EAN-Nummer:	4242005036097
Anschlusswert:	220 W
Absicherung:	10 A
Spannung:	220-240 V
Frequenz:	50; 60 Hz
Steckerart:	Schuko-/Gardy.m.Erdung
Gerätetyp:	Wandmontage



Serie 2, Wandesse, 90 cm, Edelstahl DWB96BC50

* Gemäß EU-Regulierung Nr. 65/2014

Bauform

- 90 cm Wandesse
- Für Wandmontage über Kochstellen

Betriebsart und Leistung

- Wahlweise Abluft- oder Umluftbetrieb
- Für Umluftbetrieb ist ein Standard Umluftset oder ein Clean Air Plus Umluftset (Sonderzubehör) notwendig
- Geräusch min./max. Normalstufe: 49/70 dB
- Geräuschwerte nach EN 60704-2-13 max. Normalstufe Abluftbetrieb: Geräusch, höchste Normal-Stufe: 70 dB dB(A) re 1 pW
- Max. Lüfterleistung 619 m³/h bei Abluftbetrieb nach EN 61591
- Bei Einsatz des separat erhältlichen Clean Air Plus Umluftsets (Sonderzubehör) erreicht ihr Gerät im Umluftbetrieb folgende Werte:
- Umluftstufe: Max. Normalbetrieb: 422m³/h
- Geräuschwerte Umluft: Max. Normalstufe: 74 dB(A) re 1 pW

Umwelt und Sicherheit

- Energieeffizienzklasse: B (auf einer Energieeffizienzklassen-Skala von A+++ bis D)
- Durchschnittlicher Energieverbrauch: 47.4 kWh/Jahr*
- Lüfter-Effizienzklasse: A*
- Fettfilter-Effizienzklasse: B*
- Beleuchtungs-Effizienzklasse: A*

Komfort

- Drucktastenschalter
- 3 Leistungsstufen
- Gleichmäßige, helle Beleuchtung mit 2 x 1,5 W LED-Modul
- Beleuchtungsstärke: 91 lux
- Farbtemperatur: 3500 K
- Metallfettfilter, spülmaschineneeignet
- 3 Abzugsbereiche: Vorder- und Unterseite
- Doppelflutiges Hochleistungsgebläse
- energieeffizienter Kondensatormotor

Maße

- Gerätemaße Abluft (HxBxT): 635-965 x 900 x 500 mm
- Abluftstutzen Ø 150 mm (Ø 120 mm beiliegend)
- Gerätemaße Umluft (HxBxT): 635-1075 x 900 x 500 mm
- Gerätemaße Umluft mit CleanAir Plus Umluft Set (HxBxT):
- 703 x 900 x 500mm - Montage auf Außenkanal
- 833-1163 x 900 x 500 mm - Montage auf Innenkanal
- „Maße und Einbauhinweise zu diesem Gerät gemäß technischer Zeichnung beachten“

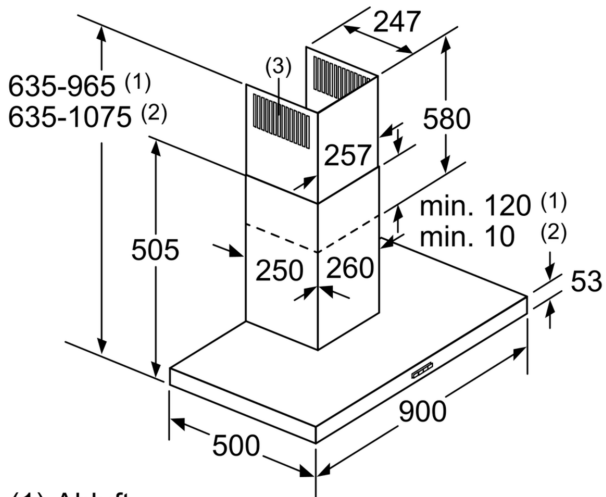
Technische Informationen

- Gesamtanschlusswert: 220 W
- Länge Anschlusskabel: 1.3 m mit Stecker
- Lieferung mit Rückstauklappe

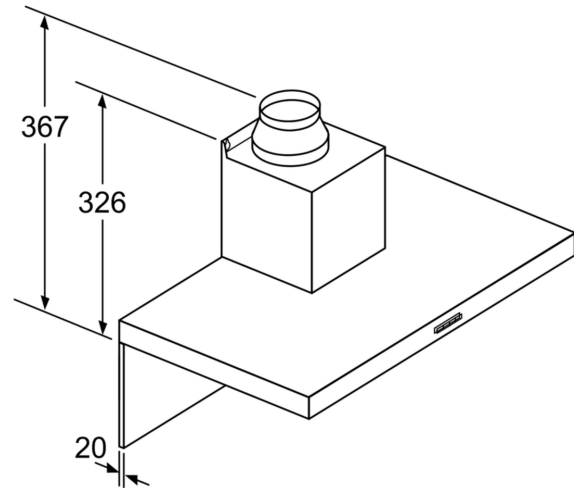
Technische Info

- Mindestabsicherung: 10 A.
- Spannung 220 - 240 V. Frequenz 50 Hz.
- Kassette mit Alurahmen

Serie 2, Wandesse, 90 cm, Edelstahl DWB96BC50



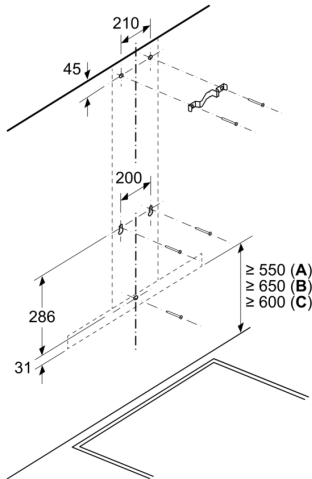
- (1) Abluft
(2) Umluft
(3) Luftaustritt - Schlitz bei
Abluft nach unten montieren
- Maße in mm



Bei Verwendung einer Rückwand
muss das Design des Gerätes
beachtet werden.

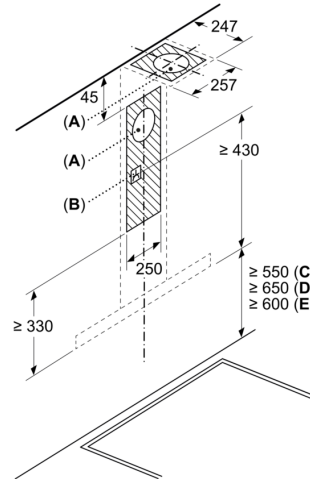
Maße in mm

Maße in mm



- A: Elektro
B: Gas – ab Oberkante Topfträger
C: Elektro – für Australien und Neuseeland

Maße in mm



- A: Abluftaustritt
B: Steckdose
C: Elektro
D: Gas – ab Oberkante Topfträger
E: Elektro – für Australien und Neuseeland