

## Serie 2, Wandesse, 60 cm, Schwarz DWB66BC60



## Dunstabzugshaube im Box-Design: Leistung und passendes Küchen Design in einer Haube.

- **LED-Beleuchtung:** Die energiesparende Beleuchtung sorgt für eine gute und helle Ausleuchtung des Kochfeldes.
- **Metallfettfilter:** Reinigt die Luft, fängt Fett auf und lässt sich leicht monatlich reinigen.

DWZ0DX0A0	Standard Geruchsfilter (Ersatzbedarf)
DWZ0DX0U0	Standard Umluftset
DWZ0XX0J0	Long Life Umluftset
DWZ1DX1B4	Clean Air Standard Geruchsfilter(Ersatz)
DWZ1DX1I4	Clean Air Standard Umluftset
DWZ1DX1I6	Clean Air Plus Umluftset
DZZ0XX0P0	Long Life Geruchsfilter (Ersatzbedarf)
DZZ1XX1B6	Clean Air Plus Geruchsfilter (Ersatz)

Bauart:	Wandmontage
Länge Anschlusskabel:	130.0 cm
Höhe des Kamins:	583-912/583-1022 mm
Gerätehöhe:	53 mm
Mindestabstand zur Kochstelle Elektro:	550 mm
Mindestabstand zur Kochstelle Gas:	650 mm
Nettogewicht:	12.4 kg
Steuerung:	mechanisch
Anzahl der Leistungsstufen:	3
Lüfterleistung bei höchster Normalstufe Abluft:	621 m <sup>3</sup> /h
Lüfterleistung bei höchster Normalstufe Umluft:	422 m <sup>3</sup> /h
Max. Luftmenge:	621 m <sup>3</sup> /h
Anzahl der Lampen (Stck):	2
Schallleistung:	69 dB(A) re 1pW
Durchmesser des Abluftstutzens:	120 / 150 mm
Material des Fettfilters:	Aluminium waschbar
EAN-Nummer:	4242005355068
Anschlusswert:	220 W
Absicherung:	10 A
Spannung:	220-240 V
Frequenz:	50; 60 Hz
Steckerart:	Schuko-/Gardy mit Erdung
Gerätetyp:	Wandmontage



## Serie 2, Wandesse, 60 cm, Schwarz DWB66BC60

\* Gemäß EU-Regulierung Nr. 65/2014

### Dunstabzugshaube im Box-Design: Leistung und passendes Küchen Design in einer Haube.

---

#### Bauform

- Wandesse schwarz
- 60 cm

#### Umwelt und Sicherheit

- Energieeffizienzklasse: B (auf einer Energieeffizienzklassen-Skala von A+++ bis D)
- Durchschnittlicher Energieverbrauch: 46.5 kWh/Jahr\*
- Lüfter-Effizienzklasse: A\*
- Beleuchtungs-Effizienzklasse: A\*
- Fettfilter-Effizienzklasse: B\*

#### Betriebsart und Leistung

- Wahlweise Abluft- oder Umluftbetrieb
- Für Umluftbetrieb ist ein Standard Umluftset oder ein Clean Air Plus Umluftset (Sonderzubehör) notwendig
- Max. Lüfterleistung 621 m<sup>3</sup>/h bei Abluftbetrieb nach EN 61591
- Geräusch min./max. Normalstufe: 48/69 dB
- Geräuschwerte nach EN 60704-2-13 max. Normalstufe  
Abluftbetrieb: Geräusch, höchste Normal-Stufe: 69 dB(A) re 1 pW
- Bei Einsatz des separat erhältlichen Clean Air Plus Umluftsets (Sonderzubehör) erreicht ihr Gerät im Umluftbetrieb folgende Werte:
- Umluftstufe: Max. Normalbetrieb: 422m<sup>3</sup>/h
- Geräuschwerte Umluft: Max. Normalstufe: 74 dB(A) re 1 pW

#### Komfort

- Drucktastenschalter
- Dunstabzüge für 3 Leistungsstufen
- Doppelflutiges Hochleistungsgebläse
- energieeffizienter Kondensatormotor
- Gleichmäßige, helle Beleuchtung mit 2 x 1,5 W LED-Modul
- Beleuchtungsstärke: 99 lux
- Farbtemperatur: 3500 K
- Metallfettfilter, spülmaschineneeignet
- 2Abzugsbereiche: Vorder-und Unterseite
- Kassette mit Alurahmen

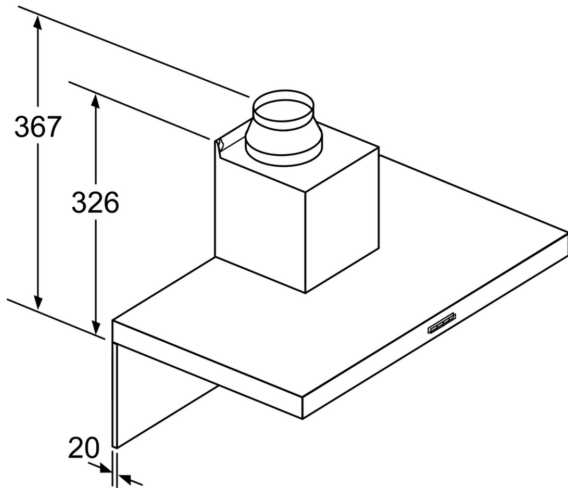
#### Maße

- Gerätemaße Abluft (HxBxT): 635-965 x 600 x 500 mm
- Gerätemaße Umluft (HxBxT): 635-1075 x 600 x 500 mm
- Gerätemaße Umluft mit Clean Air Plus Umluftset(HxBxT):  
- 703 x 600 x 500mm - Montage auf Außenkanal  
- 833-1163 x 600 x 500 mm - Montage auf Innenkanal

#### Technische Informationen

- 60 cm Wandesse, schwarz
- Abluftstutzen Ø 150 mm (Ø 120 mm beiliegend)
- Lieferung mit Rückstauklappe
- Gesamtanschlusswert: 220 W
- Länge Anschlusskabel: 1.3 m mit Stecker

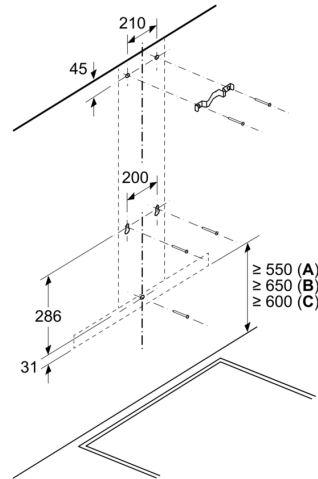
## Serie 2, Wandesse, 60 cm, Schwarz DWB66BC60



Bei Verwendung einer Rückwand muss das Design des Gerätes beachtet werden.

Maße in mm

Maße in mm

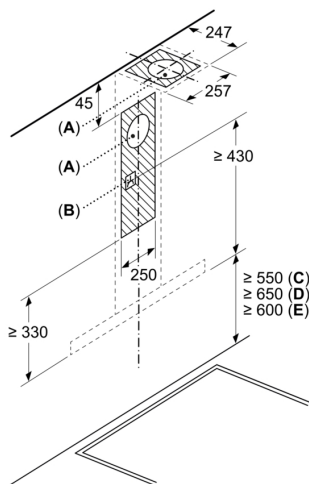


A: Elektro

B: Gas – ab Oberkante Topfräger

C: Elektro – für Australien und Neuseeland

Maße in mm



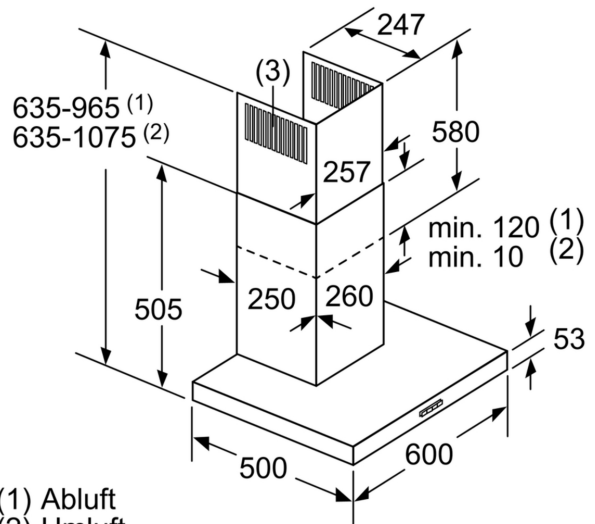
A: Abluftaustritt

B: Steckdose

C: Elektro

D: Gas – ab Oberkante Topfräger

E: Elektro – für Australien und Neuseeland



(1) Abluft

(2) Umluft

(3) Luftaustritt - Schlitz bei

Abluft nach unten montieren Maße in mm