

Serie 4, Wandesse, 60 cm, Klarglas DWA66DM50



B

DHZ1225 Kaminverlängerung 1000 mm, DHZ1235 Kaminverlängerung 1500 mm, DHZ6550 Rueckwandpaneel Edelstahl, DHZ6551 Rueckwandpaneel 60 x 72 cm, DWZ0XX0J0 Long Life Umluftset, DWZ1DX1B4 Clean Air Standard Geruchsfilter(Ersatz), DWZ1DX114 Clean Air Standard Umluftset, DWZ1DX116 Clean Air Plus Umluftset, DWZ1FX5C6 Clean Air Plus Umluftset extern, DWZ1FX5D1 Long Life Umluftset extern, DZZ0XX0P0 Long Life Geruchsfilter (Ersatzbedarf), DZZ1XX1B6 Clean Air Plus Geruchsfilter (Ersatz), HEZG9AS00S Adapter

- **DirectSelect-Bedienung:** per Touch schnell die Dunstabzugshaube einstellen.

Bauart:	Wandmontage
Länge Anschlusskabel:	130.0 cm
Höhe des Kamins:	576-897/576-1007 mm
Gerätehöhe:	50 mm
Mindestabstand zur Kochstelle Elektro:	550 mm
Mindestabstand zur Kochstelle Gas:	650 mm
Nettogewicht:	13.8 kg
Steuerung:	elektronisch
Anzahl der Leistungsstufen:	3 Lüfterstufen und 1 Intensivstufe
Lüfterleistung bei höchster Normalstufe Abluft:	401 m ³ /h
Lüfterleistung bei Intensivstufe Umluft:	441 m ³ /h
Lüfterleistung bei höchster Normalstufe Umluft:	337 m ³ /h
Lüfterleistung bei Intensivstufe Abluft:	615 m ³ /h
Max. Luftmenge:	401 m ³ /h
Anzahl der Lampen (Stck):	2
Schalleistung:	59 dB(A) re 1pW
Durchmesser des Abluftstutzens:	120 / 150 mm
Material des Fettfilters:	Aluminium waschbar
EAN-Nummer:	4242005050925
Anschlusswert:	220 W
Absicherung:	10 A
Spannung:	220-240 V
Frequenz:	50; 60 Hz
Steckerart:	Schuko-/Gardy mit Erdung
Gerätetyp:	Wandmontage



Serie 4, Wandesse, 60 cm, Klarglas DWA66DM50

Betriebsart und Leistung

- Geräuschwerte nach EN 60704-3 und EN 60704-2-13 bei Abluftbetrieb:
- Max. Normalstufe: 59 dB(A) re 1 pW (46dB(A) re 20 µPa Schalldruck)
- Intensivstufe: 69 dB(A) re 1 pW (56 dB(A) re 20 µPa Schalldruck)
- Lüfterleistung bei Abluftbetrieb nach EN 61591:
- max. Normalstufe 400 m³/h, Intensivstufe 615 m³/h

Komfort

- Elektronische Steuerung
- 3 Leistungsstufen und
- 1 Intensivstufe
- Rückstellung Intensivstufe nach 6 Min.
- Wahlweise Abluft- oder Umluftbetrieb

Umwelt und Sicherheit

- Metallfettfilter, spülmaschineneeignet

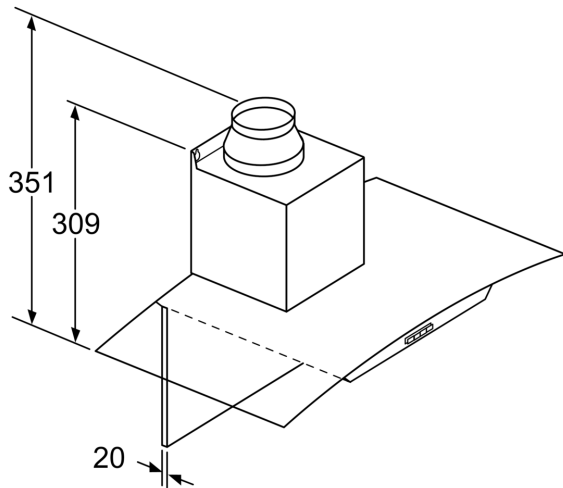
Technische Informationen

- Für Wandmontage über Kochstellen
- Für Umluftbetrieb ist ein Erstausrüstungspaket oder CleanAir-Modul (Sonderzubehör) erforderlich

Maße

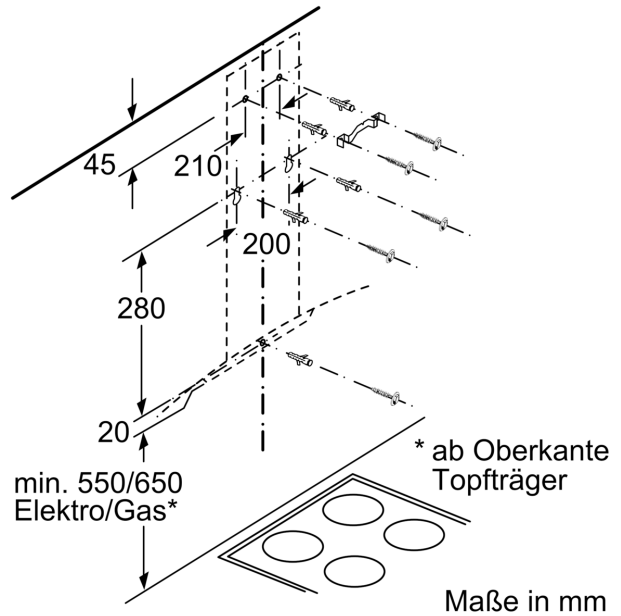
- Gerätemaße Abluft (HxBxT): 617-947 x 600 x 488 mm
- Abluftstutzen Ø 150 mm (Ø 120 mm beiliegend)
- Gerätemaße Umluft (HxBxT): 617-1057 x 600 x 488 mm
- Gerätemaße Umluft mit CleanAir Plus Umluftmodul (HxBxT):
- 686 x 600 x 488mm - Montage auf Außenkanal
- 815-1145 x 600 x 488mm - Montage auf Innenkanal Gerätemaße Umluft mit CleanAir Plus Umluft Set (HxBxT):
- 686 x 600 x 488mm - Montage auf Außenkanal
- 815-1145 x 600 x 488 mm - Montage auf Innenkanal
- Gesamtanschlusswert: 220 W
- Anschlusskabel 1.3 m mit Stecker

Serie 4, Wandesse, 60 cm, Klarglas
DWA66DM50

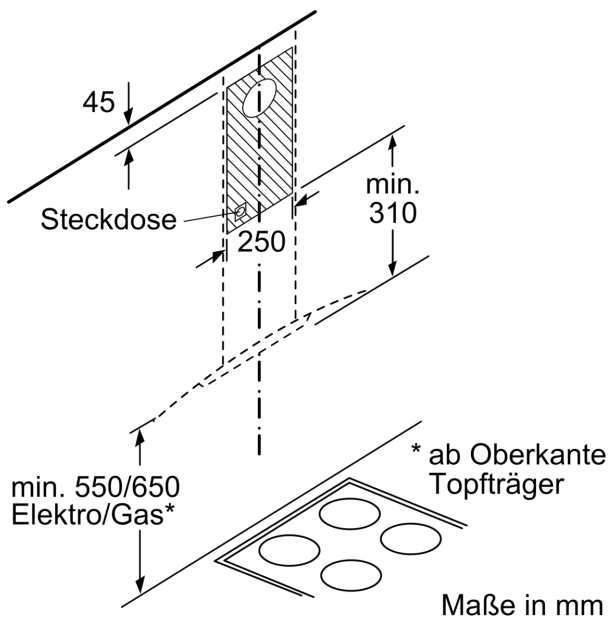


Bei Verwendung einer Rückwand muss das Design des Gerätes beachtet werden.

Maße in mm

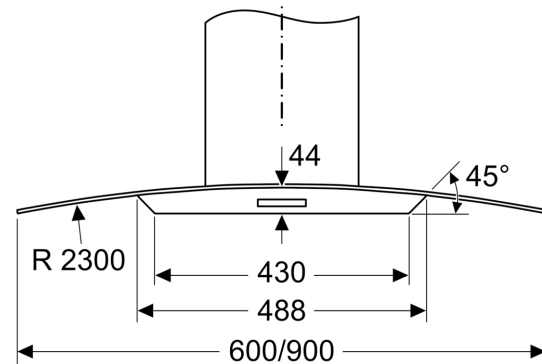


Maße in mm



Maße in mm

Maße in mm



Maße für die Auslegung von Rückwandpaneelen. Bitte beachten, dass alle Maße Toleranzen unterliegen. Die tatsächlichen Maße sind am vorhandenen Gerät zu überprüfen.