

**Serie 4, Unterbauhaube, 60 cm,  
Edelstahl  
DUL63CC50**



DHZ2701 Standard Geruchsfilter

**Die Unterbauhaube: platzieren Sie die  
Haube platzsparend unter Ihrem  
Oberschrank oder der Wand.**

- **Metallfettfilter:** sorgt für ein stets frisches Raumklima zum Wohlfühlen vor, während und nach dem Kochen.

Bauart: ..... Lüfterbaustein/Zwischen-/Unterbaubauhaube  
 Länge Anschlusskabel: ..... 145,0 cm  
 Mindestabstand zur Kochstelle Elektro: ..... 650 mm  
 Mindestabstand zur Kochstelle Gas: ..... 650 mm  
 Nettogewicht: ..... 6,2 kg  
 Steuerung: .....mechanisch  
 Regelung der Leistungsstufen: .....3  
 Lüfterleistung bei höchster Normalstufe Abluft: .....350 m<sup>3</sup>/h  
 Lüfterleistung bei höchster Normalstufe Umluft: ..... 110 m<sup>3</sup>/h  
 Max. Luftmenge: .....350 m<sup>3</sup>/h  
 Anzahl der Lampen (Stck): ..... 2  
 Schalleistung: .....72 dB(A) re 1 pW  
 Durchmesser des Abluftstutzens: ..... 120 / 100 mm  
 Material des Fettfilters: ..... Aluminium waschbar  
 EAN-Nummer: ..... 4242002968506  
 Anschlusswert: .....146 W  
 Spannung: ..... 220-240 V  
 Frequenz: .....50 Hz  
 Steckerart: ..... Schuko-/Gardym.Erdung  
 Gerätetyp: ..... Unterbaugerät



## **Serie 4, Unterbauhaube, 60 cm, Edelstahl DUL63CC50**

### **Die Unterbauhaube: platzieren Sie die Haube platzsparend unter Ihrem Oberschrank oder der Wand.**

---

#### **Betriebsart und Leistung**

- Geräuschwerte nach EN 60704-3 und EN 60704-2-13 max.  
Normalstufe Abluftbetrieb: 72 dB(A) re 1 pW (58 dB(A) re 20 µPa  
Schalldruck)
- Max. Lüfterleistung 350 m<sup>3</sup>/h bei Abluftbetrieb nach EN 61591
- Energieeffizienzklasse: D (auf einer Energieeffizienzklassen-Skala  
von A+++ bis D)
- Durchschnittlicher Energieverbrauch: 93.3 kWh/Jahr\*
- Lüfter-Effizienzklasse: E\*
- Fettfilter-Effizienzklasse: C\*
- Beleuchtungs-Effizienzklasse: E\*
- Geräusch min./max. Normalstufe: 56/72 dB
- Beleuchtungsstärke: 45 lux
- Farbtemperatur: 3000 K

#### **Komfort**

- Drucktastenschalter
- 3 Leistungsstufen
- Wahlweise Abluft- oder Umluftbetrieb

#### **Umwelt und Sicherheit**

- Metallfettfilter, spülmaschinengeeignet
- Stufenlos verstellbarer Luftleitschirm
- aus Glas

#### **Technische Informationen**

- Zur Montage unter einem Hängeschrank oder an der Wand

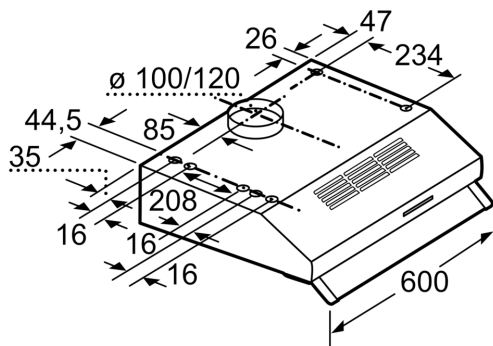
#### **Maße**

- Abluftstutzen Ø 120 mm, 100 mm
- Gesamtanschlusswert: 146 W

\* Gemäß EU-Regulierung Nr. 65/2014

**Serie 4, Unterbauhaube, 60 cm,  
Edelstahl  
DUL63CC50**

---



Maße in mm