

**Serie 2, Unterbauhaube, 60 cm,
Edelstahl
DUL62FA51**



DHZ1620	Metallfettfilter
DHZ2140	Fettfilter
DHZ2701	Standard Geruchsfilter

**Die Unterbauhaube: platzieren Sie die
Haube platzsparend unter Ihrem
Oberschrank oder der Wand.**

- **LED-Beleuchtung:** Die energiesparende Beleuchtung sorgt für eine gute und helle Ausleuchtung des Kochfeldes.

Bauart: Lüfterbaustein/Zwischen-/Unterbaubauhaube
 Länge Anschlusskabel: 145,0 cm
 Gerätehöhe: 150 mm
 Mindestabstand zur Kochstelle Elektro: 650 mm
 Mindestabstand zur Kochstelle Gas: 650 mm
 Nettogewicht: 6,0 kg
 Steuerung:mechanisch
 Anzahl der Leistungsstufen: 3
 Lüfterleistung bei höchster Normalstufe Abluft: 250 m³/h
 Lüfterleistung bei höchster Normalstufe Umluft: 80 m³/h
 Max. Luftmenge: 250 m³/h
 Anzahl der Lampen (Stck): 1
 Schallleistung: 68 dB(A) re 1pW
 Durchmesser des Abluftstutzens: 100 / 120 mm
 Material des Fettfilters:Nicht waschbare Synthetik
 EAN-Nummer: 4242005133895
 Anschlusswert: 119 W
 Spannung: 220-240 V
 Frequenz: 50 Hz
 Steckerart:Schuko-/Gardy mit Erdung
 Gerätetyp: Unterbaugerät



Serie 2, Unterbauhaube, 60 cm, Edelstahl DUL62FA51

Die Unterbauhaube: platzieren Sie die Haube platzsparend unter Ihrem Oberschrank oder der Wand.

Betriebsart und Leistung

- Abluftleistung nach EN 61591:
 - max. 250 m³/h
- Geräuschwerte nach EN 60704-3 und EN 60704-2-13 max.
Normalstufe Abluftbetrieb: 68 dB(A) re 1 pW (54 dB(A) re 20 µPa
Schalldruck)
- Energieeffizienzklasse: D (auf einer Energieeffizienzklassen-Skala
von A+++ bis D)
- Durchschnittlicher Energieverbrauch: 69.3 kWh/Jahr*
- Lüfter-Effizienzklasse: E*
- Fettfilter-Effizienzklasse: D*
- Beleuchtungs-Effizienzklasse: E*
- Geräusch min./max. Normalstufe: 53/68 dB
- Arbeitsplatzbeleuchtung mit 1 x LED 4W E14
- Beleuchtungsstärke: 45 lux
- Farbtemperatur: 3000 K

Komfort

- Schiebeschalter
- 3 Leistungsstufen
- Wahlweise Abluft- oder Umluftbetrieb
- Lieferung mit Rückstauklappe

Umwelt und Sicherheit

- Vliesfilter
- Stufenlos verstellbarer Luftleitschirm
- aus Glas

Technische Informationen

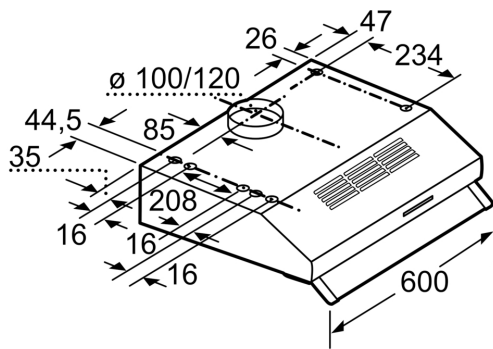
- Zum Einbau unter einen Hängeschrank oder an der Wand
- Für Umluftbetrieb wird ein Standard Aktivkohlefilter benötigt
(Sonderzubehör)

Maße

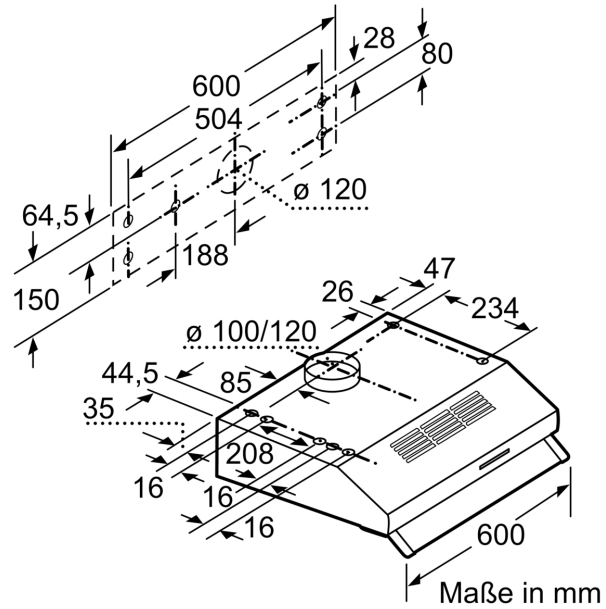
- Gerätemaße (HxBxT): 150 x 600 x 482 mm
- Abluftstutzen Ø 120 mm, 100 mm
- Gesamtanschlusswert: 119 W

* Gemäß EU-Regulierung Nr. 65/2014

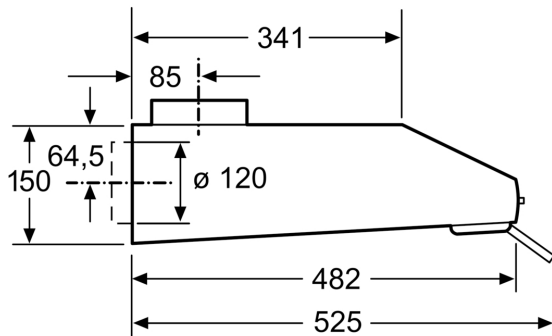
**Serie 2, Unterbauhaube, 60 cm,
Edelstahl
DUL62FA51**



Maße in mm



Maße in mm



Maße in mm