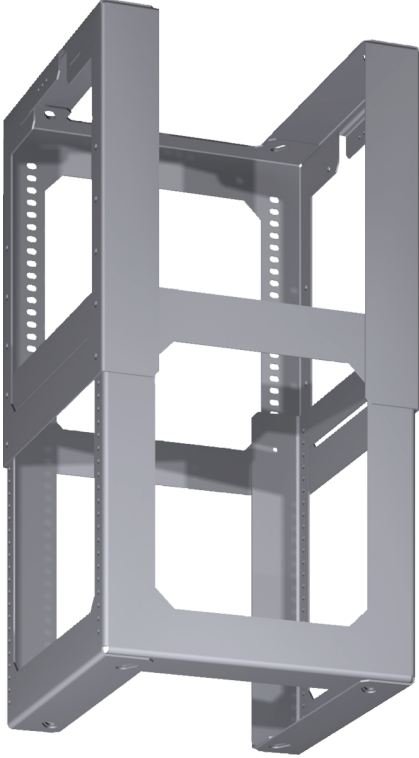


## Montageturmverlängerung DHZ1250



- Montageturmverlängerung für Inselesse
- Für eine Kaminhöhe von 1100 - 1500 mm. Die Gerätehöhe ist abhängig von der Bauform (Korpushöhe)

---

### Technische Daten

Abmessungen des verpackten Gerätes: .....365 x 360 x 460 mm  
Abmessung der Palette: ..... 100.0 x 80.0 x 120.0  
Anzahl Geräte pro Palette: ..... 10  
Nettogewicht: .....3.2 kg  
Bruttogewicht: .....4.6 kg  
EAN-Nummer: ..... 4242002509105

---



4 242002 509105

## Montageturmverlängerung DHZ1250

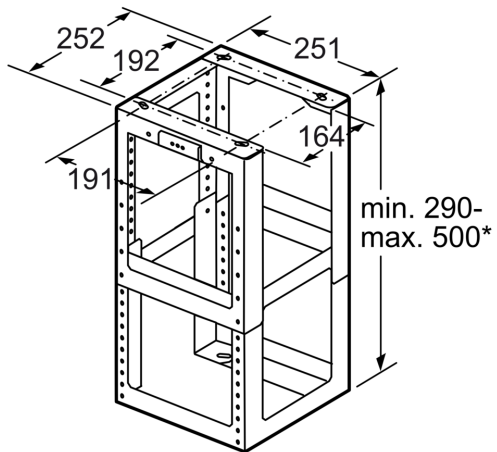
---

### Sonderzubehör

- Montageturmverlängerung für Inselesse
- Für eine Kaminhöhe von 1100 - 1500 mm. Die Gerätehöhe ist abhängig von der Bauform (Korpushöhe)

## Montageturmverlängerung DHZ1250

---



\* höhenverstellbar in  
20 mm Abständen

Maße in mm