

## Zubehör für Dunstabzugshauben DHZ1232



- Teleskopverlängerung 1000 mm für Wandesse
- Einsetzbar für Abluft- und Umluftbetrieb

---

### Technische Daten

Abmessungen des verpackten Gerätes: .....421 x 331 x 1100 mm  
Abmessung der Palette: ..... 180.0 x 80.0 x 120.0  
Anzahl Geräte pro Palette: ..... 8  
Nettogewicht: ..... 2.6 kg  
Bruttogewicht: ..... 4.0 kg  
EAN-Nummer: ..... 4242002825991

---



4 242002 825991

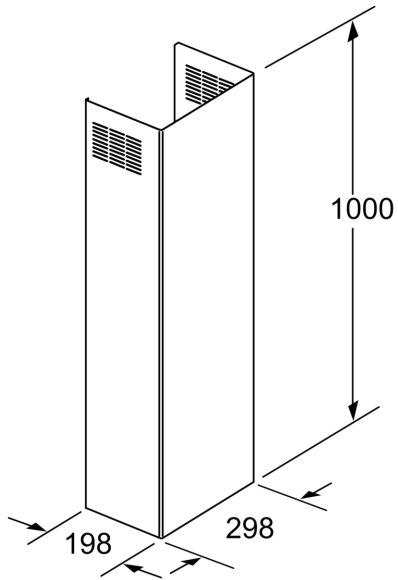
## Zubehör für Dunstabzugshauben DHZ1232

---

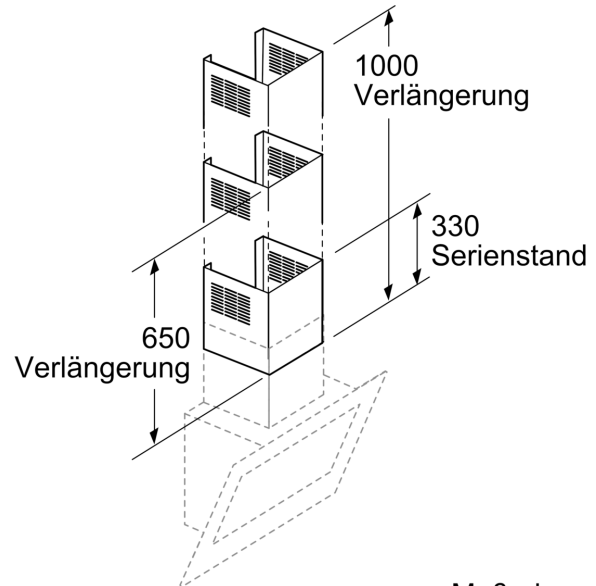
### Sonderzubehör

- Teleskopverlängerung 1000 mm für Wandesse
- Einsetzbar für Abluft- und Umluftbetrieb

## Zubehör für Dunstabzugshauben DHZ1232



Maße in mm



Maße in mm