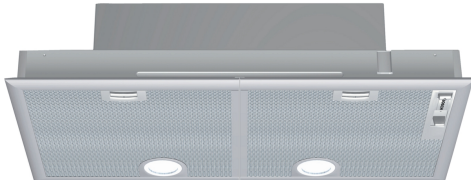


**Serie 4, Lüfterbaustein, 75 cm,
Silber, metallisch
DHL755BL**



DHZ7305 Standard Geruchsfilter
DHZ7402 Montagehilfe für Lüfterbausteine

**Der Lüfterbaustein: bietet Ihnen
Gestaltungsfreiraum - für die Montage an
der Wand oder über einer Kochinsel.**

- **LED-Beleuchtung:** Die energiesparende Beleuchtung sorgt für eine gute und helle Ausleuchtung des Kochfeldes.
- **Hohe Lüfterleistung:** ausgezeichnete Abluftleistung der Dunstabzugshaube
- **Metallfettfilter:** sorgt für ein stets frisches Raumklima zum Wohlfühlen vor, während und nach dem Kochen.

Bauart: Lüfterbaustein/Zwischen-/Unterbaubauhaube
 Länge Anschlusskabel: 130.0 cm
 Nischenmaße für Installation (H x B x T): 255mm x 700.0mm x 350mm mm
 Gerätehöhe: 255 mm
 Mindestabstand zur Kochstelle Elektro: 650 mm
 Mindestabstand zur Kochstelle Gas: 650 mm
 Nettogewicht: 7.6 kg
 Steuerung:mechanisch
 Anzahl der Leistungsstufen:3 Lüfterstufen und 1 Intensivstufe
 Lüfterleistung bei höchster Normalstufe Abluft:379 m³/h
 Lüfterleistung bei Intensivstufe Umluft: 408.0 m³/h
 Lüfterleistung bei höchster Normalstufe Umluft:278 m³/h
 Lüfterleistung bei Intensivstufe Abluft: 638 m³/h
 Max. Luftmenge:379 m³/h
 Anzahl der Lampen (Stck):2
 Schallleistung:56 dB(A) re 1pW
 Durchmesser des Abluftstutzens: 120 / 150 mm
 Material des Fettfilters: Aluminium waschbar
 EAN-Nummer: 4242005123377
 Anschlusswert:206 W
 Absicherung: 10 A
 Spannung: 220-240 V
 Frequenz: 50 Hz
 Steckerart:Schuko-/Gardy mit Erdung
 Gerätetyp:einbaufähig



Serie 4, Lüfterbaustein, 75 cm, Silber, metallisch DHL755BL

Der Lüfterbaustein: bietet Ihnen Gestaltungsfreiraum - für die Montage an der Wand oder über einer Kochinsel.

Betriebsart und Leistung

- Geräuschwerte nach EN 60704-2-13 bei Abluftbetrieb:
- Max. Normalstufe: 56 dB(A) re 1 pW
- Intensivstufe: 68 dB(A) re 1 pW
- Lüfterleistung nach EN 61591 bei Abluftbetrieb:
- Max. Normalstufe: 379 m³/h
- Intensivstufe: 638 m³/h
- Energieeffizienzklasse: C (auf einer Energieeffizienzklassen-Skala von A+++ bis D)
- Durchschnittlicher Energieverbrauch: 81.2 kWh/Jahr*
- Lüfter-Effizienzklasse: D*
- Fettfilter-Effizienzklasse: B*
- Beleuchtungs-Effizienzklasse: A*
- Geräusch min./max. Normalstufe: 38/56 dB
- 2 Lüftermotoren
- Arbeitsplatzbeleuchtung mit 2 x LED-Spot 2,15W (Niedervolt)
- Beleuchtungsstärke: 410 lux
- Farbtemperatur: 3500 K

Komfort

- Schiebeschalter
- 3 Leistungsstufen und
- 1 Intensivstufe
- Wahlweise Abluft- oder Umluftbetrieb
- Lieferung mit Rückstauklappe

Umwelt und Sicherheit

- Metallfettfilter mit Aluminiumrahmen,
- spülmaschinengeeignet

Technische Informationen

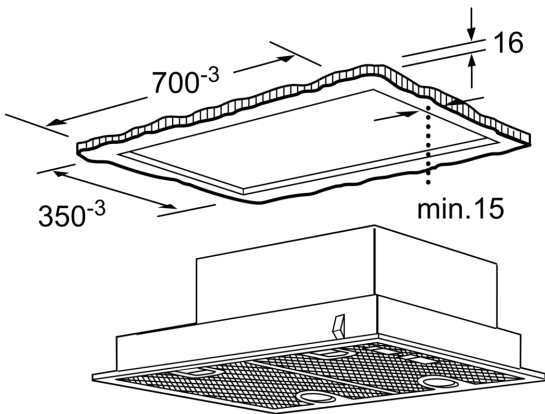
- Für vorbereitete Schränke, Essen u.ä. sowie über Kochinseln
- Für Umluftbetrieb wird ein Standard Aktivkohlefilter benötigt (Sonderzubehör)

Maße

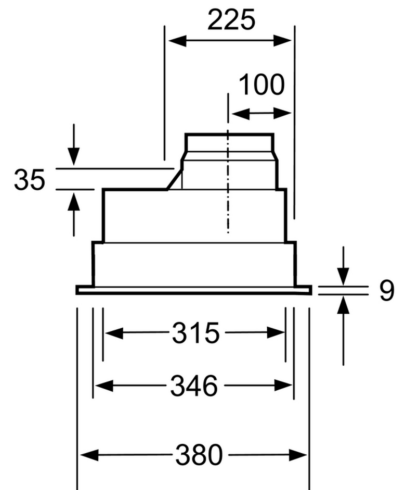
- Gerätemaße (HxBxT): 255 x 730 x 380 mm
- Einbaumaße (HxBxT): 255 x 700 x 350 mm
- Abluftstutzen Ø 150 mm, 120 mm
- Gesamtanschlusswert: 206 W

* Gemäß EU-Regulierung Nr. 65/2014

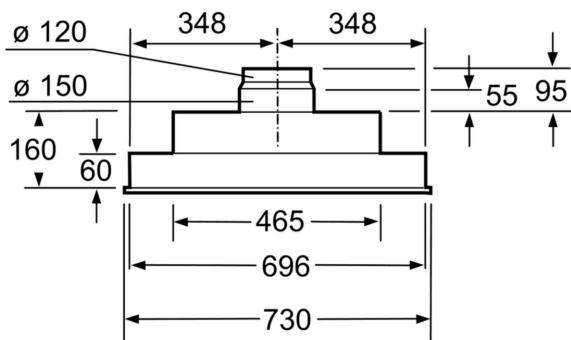
**Serie 4, Lüfterbaustein, 75 cm,
Silber, metallisch
DHL755BL**



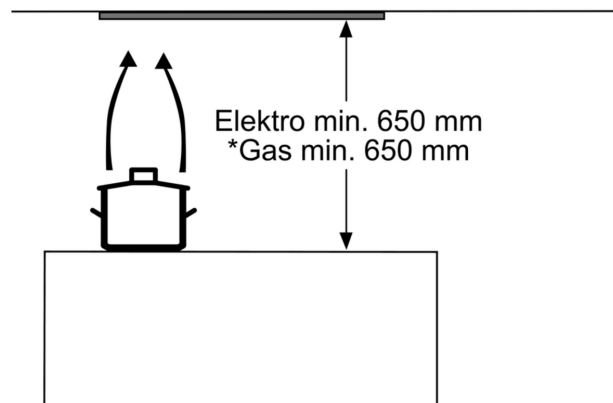
Maße in mm



Maße in mm



Maße in mm



* ab Oberkante Topfräger

Maße in mm