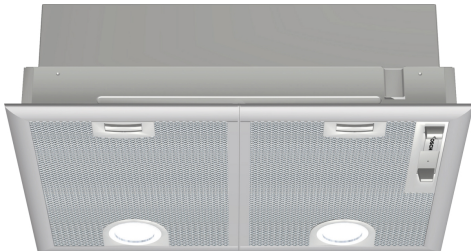


**Serie 4, Lüfterbaustein, 53 cm,
Silber, metallisch
DHL555BL**



DHZ7305 Standard Geruchsfilter
 DHZ7402 Montagehilfe für Lüfterbausteine

**Der Lüfterbaustein: bietet Ihnen
Gestaltungsfreiraum - für die Montage an
der Wand oder über einer Kochinsel.**

- **Hohe Lüfterleistung:** ausgezeichnete Abluftleistung der Dunstabzugshaube

Bauart: Lüfterbaustein/Zwischen-/Unterbaubauhaube
 Länge Anschlusskabel: 130.0 cm
 Nischenmaße für Installation (H x B x T): 255mm x 500.0mm x 350mm mm
 Gerätehöhe: 255 mm
 Mindestabstand zur Kochstelle Elektro: 650 mm
 Mindestabstand zur Kochstelle Gas: 650 mm
 Nettogewicht: 6.7 kg
 Steuerung:mechanisch
 Anzahl der Leistungsstufen:3 Lüfterstufen und 1 Intensivstufe
 Lüfterleistung bei höchster Normalstufe Abluft:363 m³/h
 Lüfterleistung bei Intensivstufe Umluft: 395.0 m³/h
 Lüfterleistung bei höchster Normalstufe Umluft:268 m³/h
 Lüfterleistung bei Intensivstufe Abluft: 618 m³/h
 Max. Luftmenge:363 m³/h
 Anzahl der Lampen (Stck): 2
 Schalleistung:56 dB(A) re 1pW
 Durchmesser des Abluftstutzens: 120 / 150 mm
 Material des Fettfilters: Aluminium waschbar
 EAN-Nummer: 4242005122455
 Anschlusswert:206 W
 Absicherung: 10 A
 Spannung: 220-240 V
 Frequenz: 50 Hz
 Steckerart:Schuko-/Gardy mit Erdung
 Gerätetyp:einbaufähig



**Serie 4, Lüfterbaustein, 53 cm,
Silber, metallisch
DHL555BL**

**Der Lüfterbaustein: bietet Ihnen
Gestaltungsfreiraum - für die Montage an
der Wand oder über einer Kochinsel.**

Betriebsart und Leistung

- Geräuschwerte nach EN 60704-3 und EN 60704-2-13 bei Abluftbetrieb:
- Max. Normalstufe: 56 dB(A) re 1 pW (43 dB(A) re 20 µPa Schalldruck)
- Intensivstufe: 68 dB(A) re 1 pW (55 dB(A) re 20 µPa Schalldruck)
- Lüfterleistung bei Abluftbetrieb nach EN 61591:
- max. Normalstufe 362 m³/h, Intensivstufe 618 m³/h
- 2 Lüftermotoren

Komfort

- Schiebeschalter
- 3 Leistungsstufen und
- 1 Intensivstufe
- Wahlweise Abluft- oder Umluftbetrieb

Umwelt und Sicherheit

- Metallfettfilter mit Aluminiumrahmen,
- spülmaschinengeeignet

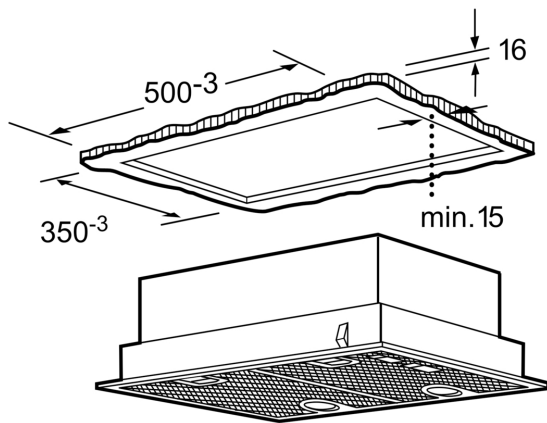
Technische Informationen

- Für vorbereitete Schränke, Essen u.ä. sowie über Kochinseln
- Aktivkohlefilter

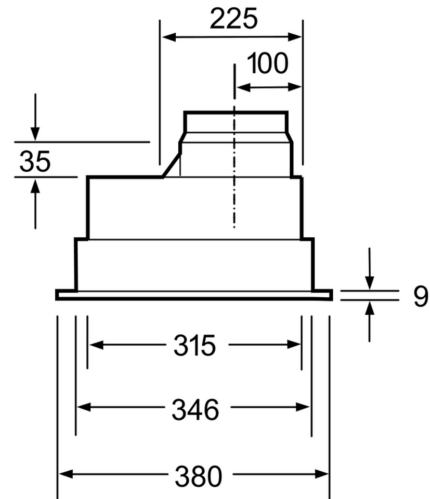
Maße

- Einbaumaße (HxBxT): 255 x 500 x 350 mm
- Abluftstutzen Ø 150 mm, 120 mm
- Gesamtanschlusswert: 206 W

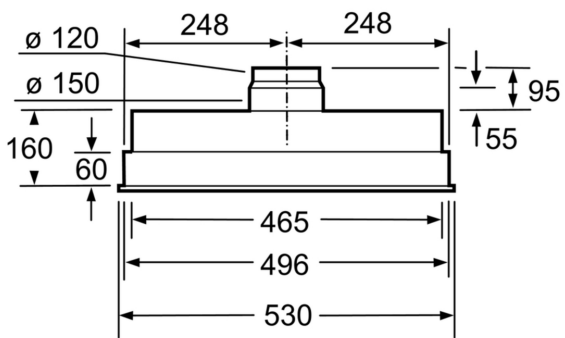
**Serie 4, Lüfterbaustein, 53 cm,
Silber, metallisch
DHL555BL**



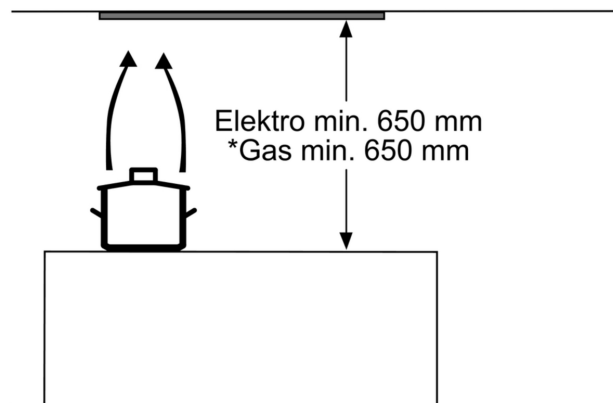
Maße in mm



Maße in mm



Maße in mm



* ab Oberkante Topfräger

Maße in mm