

**Serie | 2, Flachschriftmaube, 60 cm,
silbermetallic
DFM064W54**



Sonderzubehör

- DSZ4545 : Standard Umluftset
- DSZ4551 : Standard Geruchsfilter (Ersatzbedarf)
- DSZ4682 : Griffleiste Weiss
- DSZ4686 : Griffleiste schwarz

**Flachschriftmauben: kaum sichtbar in einem
Oberschrank integriert sorgen sie für ein
klares Küchendesign**

B

- **LED-Beleuchtung:** für perfekte Ausleuchtung der Kochstelle bei extrem niedrigem Energieverbrauch.

Technische Daten

Bauart :	Auszugsesse
Approbationszertifikate :	CE, EAC-Eurasian, Ukraine, VDE
Länge Anschlusskabel (cm) :	175
Nischenmaße (H x B x T) (mm) :	162mm x 526.0mm x 290mm
Mindestabstand zur Kochstelle Elektro :	430
Mindestabstand zur Kochstelle Gas :	650
Nettogewicht (kg) :	8,911
Steuerung :	mechanisch
Regelung der Leistungsstufen :	3
Max. Gebläseleistung-Abluftbetrieb (m3/h) :	388
Max. Gebläseleistung-Umluftbetrieb (m3/h) :	196
Anzahl der Lampen (Stck) :	2
Schallleistung (dB(A) re 1 pW) :	67
Durchmesser des Abluftstutzens (mm) :	120 / 150
Material des Fettfilters :	Aluminium
EAN-Nummer :	4242005231997
Anschlusswert (W) :	108
Absicherung (A) :	10
Spannung (V) :	220-240
Frequenz (Hz) :	50
Steckerart :	Schuko-/Gardy.m.Erdung
Art der Installation :	Integrierbar



**Serie | 2, Flachschildhaube, 60 cm,
silbermetallic
DFM064W54**

**Flachschildhauben: kaum sichtbar in einem
Oberschrank integriert sorgen sie für ein
klares Küchendesign**

Umwelt und Sicherheit

- Energieeffizienzklasse: B (auf einer Energieeffizienzklassen-Skala von A+++ bis D)
 - Durchschnittlicher Energieverbrauch: 41.1 kWh/Jahr*
 - Lüfter-Effizienzklasse: C*
 - Beleuchtungs-Effizienzklasse: A*
 - Fettfilter-Effizienzklasse: B*
 - Gesamtanschlusswert: 108 W
- * Gemäß EU-Regulierung Nr. 65/2014

Bauform

- 60 cm
- Zum Einbau in einen 60 cm breiten Spezial-Oberschrank
- Wahlweise Abluft- oder Umluftbetrieb
- Für Umluftbetrieb wird ein Standard Umluftset (Sonderzubehör) benötigt

Komfort

- Automatisches Ein- und Ausschalten bei Betätigung des Teleskopauszuges
- Wippenschalter
- 3 Leistungsstufen

Ausstattung

- Gleichmäßige, helle Beleuchtung mit 2 x 1,5W LED-Modul
- Farbtemperatur: 3500 K
- Beleuchtungsstärke: 131 lux
- Kassette mit Alurahmen
- Metallfettfilter, spülmaschinengeeignet

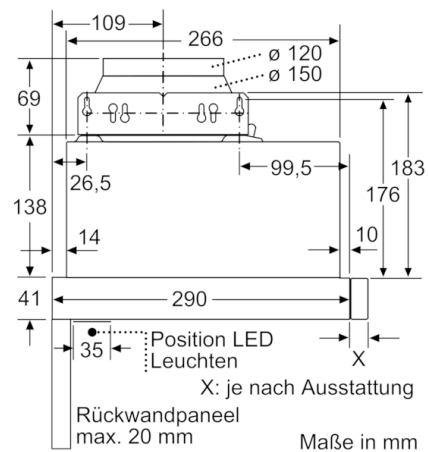
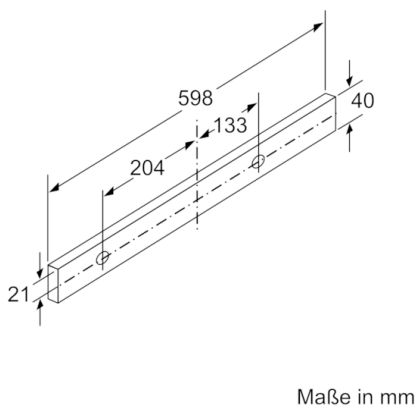
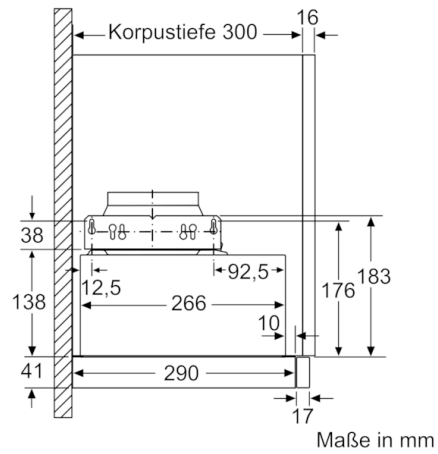
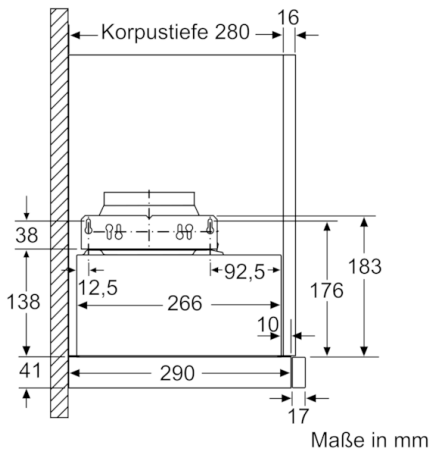
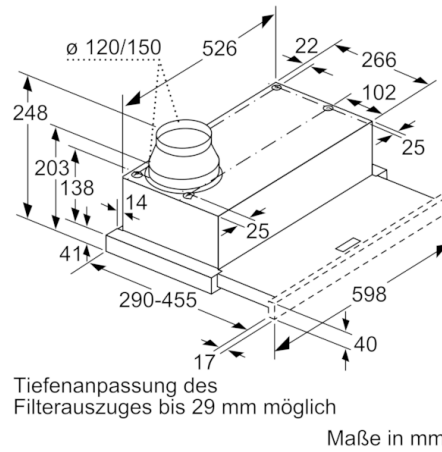
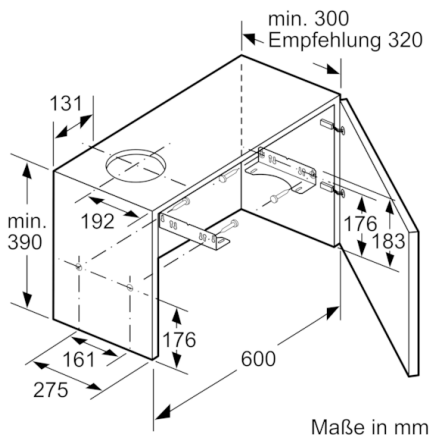
Betriebsart und Leistung

- Abluftleistung nach EN 61591
max. 389 m³/h
- Umluftleistung:
max. Normalbetrieb: 196 m³/h
- Geräuschwerte nach EN 60704-2-13 max. Normalstufe
Abluftbetrieb: Geräusch, höchste Normal-Stufe: 67 dB dB(A)
re 1 pW
- Geräuschwert bei Umluftbetrieb:
max. Normalstufe: 74 dB(A) re 1 pW
- Geräusch min./max. Normalstufe: 59/67 dB
- 1 einflutig liegend. Kondensatormotor
- Kondensatormotor

Planungs- und Installationsinformation

- Gerätemaße (HxBxT): 203 x 598 x 290 mm
- Einbaumaße (HxBxT): 162 x 526 x 290 mm
- Abluftstutzen Ø 150 mm (Ø 120 mm beiliegend)
- mit Rückstauklappe
- Länge Anschlusskabel: 1.75 m mit Stecker

**Serie | 2, Flachschirmhaube, 60 cm,
silbermetallic
DFM064W54**



**Serie | 2, Flachschildhaube, 60 cm,
silbermetallic
DFM064W54**

