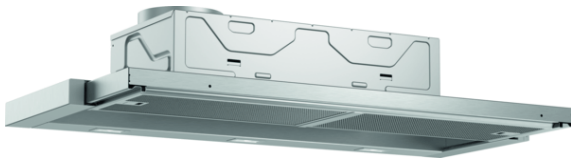


**Serie | 4, Flachschrilmhaube, 90 cm,
silbermetallic
DFL094A51**

A



Sonderzubehör

- DSZ4545 : Standard Umluftset
- DSZ4551 : Standard Geruchsfilter (Ersatzbedarf)
- DSZ4982 : Griffleiste Weiss
- DSZ4985 : Griffleiste Edelstahl
- DSZ4986 : Griffleiste schwarz

**Flachschrilmhauben: kaum sichtbar in einem
Oberschrilm integriert sorgen sie für ein
klares Kùchendesign**

- **Griffleisten:** Wählen Sie die richtige Farbe aus verschiedenen Bosch-Griffleisten aus.
- **EcoSilence Drive:** Hocheffizienter Motor, der am Strom spart aber nicht an der Leistung.
- **LED-Beleuchtung:** für perfekte Ausleuchtung der Kochstelle bei extrem niedrigem Energieverbrauch.
- **Intensivstufe:** beseitigt starke Kochgerüche besonders schnell und effektiv.

Technische Daten

Bauart :	Auszugsesse
Approbationszertifikate :	CE, VDE
Länge Anschlusskabel (cm) :	175
NischenmaÙe (H x B x T) (mm) :	162mm x 526.0mm x 290mm
Mindestabstand zur Kochstelle Elektro :	430
Mindestabstand zur Kochstelle Gas :	650
Nettogewicht (kg) :	10,120
Steuerung :	elektronisch
Max. Gebläseleistung-Abluftbetrieb (m ³ /h) :	266
Gebläseleistung bei Intensivstufe-Umluftbetrieb :	178.0
Max. Gebläseleistung-Umluftbetrieb (m ³ /h) :	166
Gebläseleistung bei Intensivstufe-Abluftbetrieb (m ³ /h) :	412
Anzahl der Lampen (Stck) :	3
Schalleistung (dB(A) re 1 pW) :	63
Durchmesser des Abluftstutzens (mm) :	120 / 150
Material des Fettfilters :	Aluminium
EAN-Nummer :	4242005231935
Anschlusswert (W) :	76
Absicherung (A) :	10
Spannung (V) :	220-240
Frequenz (Hz) :	50; 60
Steckerart :	Schuko-/Gardy.m.Erdung
Art der Installation :	Integrierbar



4 242005 231935

Serie | 4, Flachschrühube, 90 cm, silbermetallic DFL094A51

Flachschrühuben: kaum sichtbar in einem Oberschrühub integriert sorgen sie für ein klares Kuchendesign

Bauform

- 90 cm
- Zum Einbau in einen 60 cm oder 90 cm breiten Spezial-Oberschrühub
- Abluft-/Umluftbetrieb
- Für Umluftbetrieb wird ein Standard Umluftset (Sonderzubehör) benötigt

Komfort

- KurzhubtastenmitLED
- elektronischüberKurzhubtastenmitLED
- elektronisch
- Kurzhubtasten(3-stufig + Intensiv) mitLED
- Easy EE - Flachschrühub
- Kurzhubtasten
- 3-stufig + Intensiv
- 6 Min.
- Gebläsenachlauf 10 Minuten

Ausstattung

- Gleichmäßige, helle Beleuchtung mit3x 1,5W LED-Modul
- Farbtemperatur:3500 K
- Beleuchtungsstärke:355lux
- Kasette mit Alurahmen
- Metall-Fettfilter, spülmaschinengeeignet

Betriebsart und Leistung

- Lüfterleistung bei Abluftbetrieb nach EN 61591:
max. Normalstufe266m³/h, Intensivstufe412m³/h
- Geräuschwerte nach EN 60704-2-13 bei Abluftbetrieb:
Max. Normalstufe:63 dB(A) re 1 pW
Intensivstufe:70dB(A) re 1 pW
- Geräusch min./max. Normalstufe:50/63dB
- Geräuschwerte nach EN 60704-2-13 max. Normalstufe
Abluftbetrieb:Geräusch, höchste Normal-Stufe: 63 dBdB(A) re
1 pW
- Umluftleistung:
max. Normalbetrieb166 m³/h
Intensivstufe178m³/h
- Geräuschwerte bei Umluftbetrieb:
max. Normalstufe:70 dB(A) re 1 pW
Intensivstufe:71dB(A) re 1 pW
- 1einflutig liegend.EcoSilence Drive
- EcoSilence Drive

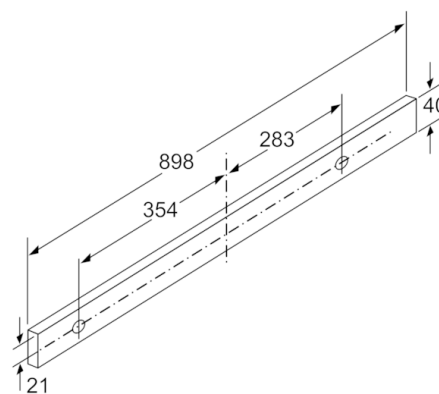
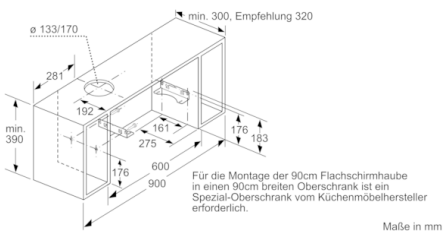
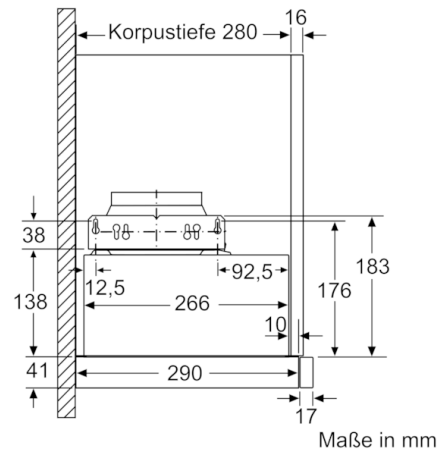
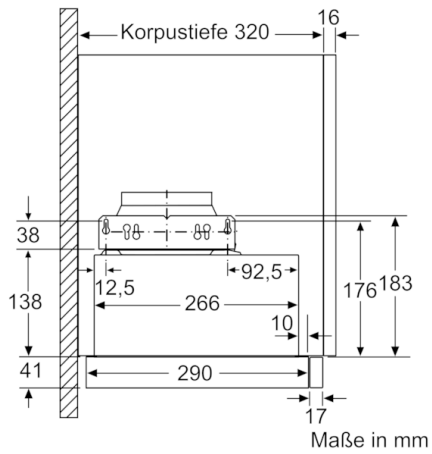
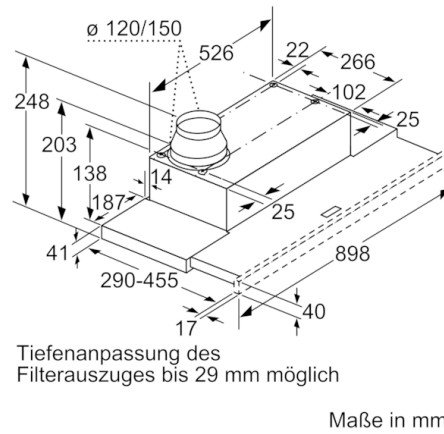
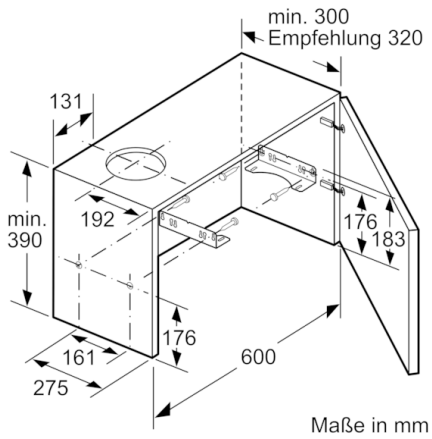
Planungs- und Installationsinformation

- Gerätemaße (HxBxT):203x898x290mm
- Einbaumaße (HxBxT):162x526x290mm
- Abluftstutzen Ø150mm (Ø120mm beiliegend)
- Länge Anschlusskabel:1.75 mmit Stecker
- Griffleiste als Sonderzubehör erhältlich

Umwelt und Sicherheit

- Energieeffizienzklasse:A(auf einer Energieeffizienzklassen-Skala von A+++ bis D)
- Durchschnittlicher Energieverbrauch:22.2kWh/Jahr*
- Lüfter-Effizienzklasse:B*
- Beleuchtungs-Effizienzklasse:A*
- Fettfilter-Effizienzklasse:C*
- Gesamtanschlusswert:76 W
- * Gemäß EU-Regulierung Nr. 65/2014

**Serie | 4, Flachschildhaube, 90 cm,
silbermetallic
DFL094A51**



**Serie | 4, Flachschildhaube, 90 cm,
silbermetallic
DFL094A51**

