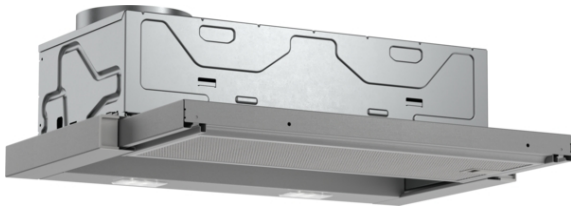


**Serie 2, Flachschirmhaube, 60 cm,
Silbermetallic
DFL063W56**



Zusätzlich erhältlich Zubehör

DSZ4682 : Griffleiste Weiss

DSZ4685 : Griffleiste Edelstahl

DSZ4686 : Griffleiste schwarz

DWZ1IT1B4 : Clean Air Standard Geruchsfilter(Ersatz)

DWZ1IT1I4 : Clean Air Standard Umluftset

**Flachschirmhauben: kaum sichtbar in einem
Oberschrank integriert sorgen sie für ein
klares Küchendesign**

- **Griffleisten:** Wählen Sie die richtige Farbe aus verschiedenen Bosch-Griffleisten aus.
- **Leise:** beste Abzugsleistung bei niedrigem Geräusch.
- **LED-Beleuchtung:** für perfekte Ausleuchtung der Kochstelle bei extrem niedrigem Energieverbrauch.

Technische Daten

Bauart : Flachschirmhaube

Länge Anschlusskabel : 175,0 cm

Min. Nischenmaße für Installation (H x B x T) : 162mm x 526.0mm x 290mm mm

Mindestabstand zur Kochstelle Elektro : 430 mm

Mindestabstand zur Kochstelle Gas : 650 mm

Nettogewicht : 8,5 kg

Steuerung : mechanisch

Regelung der Leistungsstufen : 2

Max. Gebläseleistung-Abluftbetrieb : 328 m³/h

Max. Gebläseleistung-Umluftbetrieb : 231 m³/h

Anzahl der Lampen (Stck) : 2

Schallleistung : 64 dB(A) re 1 pW

Durchmesser des Abluftstutzens : 120 / 150 mm

Material des Fettfilters : Aluminium waschbar

EAN-Nummer : 4242005231904

Anschlusswert : 93 W

Absicherung : 10 A

Spannung : 220-240 V

Frequenz : 50 Hz

Steckerart : Schuko-/Gardy.m.Erdung

Art der Installation : Eingebaut



4 242005 231904

Serie 2, Flachschirmhaube, 60 cm, Silbermetallic DFL063W56

Flachschirmhauben: kaum sichtbar in einem Oberschrank integriert sorgen sie für ein klares Küchendesign

Bauform

- 60 cm
- Zum Einbau in einen 60 cm breiten Spezial-Oberschrank

Komfort

- Automatisches Ein- und Ausschalten bei Betätigung des Teleskopauszuges
- Wippenschalter
- 2 Leistungsstufen

Ausstattung

- Gleichmäßige, helle Beleuchtung mit 2 x 1,5 W LED-Modul
- Farbtemperatur: 3500 K
- Beleuchtungsstärke: 131 lux
- Kassette mit Alurahmen
- Metallfettfilter, spülmaschineneeignet

Betriebsart und Leistung

- Abluftleistung nach EN 61591: max. 328 m³/h
- Geräusch min./max. Normalstufe: 58/64 dB
- Geräuschwerte nach EN 60704-2-13 max. Normalstufe
Abluftbetrieb: Geräusch, höchste Normal-Stufe: 64 dB dB(A)
re 1 pW
- Geräuschwert im Umluftbetrieb: Maximale Normalstufe: 231
m³/h
- Umluftleistung: Max. Normalbetrieb: 68 dB(A) re 1 pW
- Wahlweise Abluft- oder Umluftbetrieb
- Für Umluftbetrieb wird ein Standard Umluftset
(Sonderzubehör) benötigt
- 1 einflutig liegend. Kondensatormotor
- Kondensatormotor

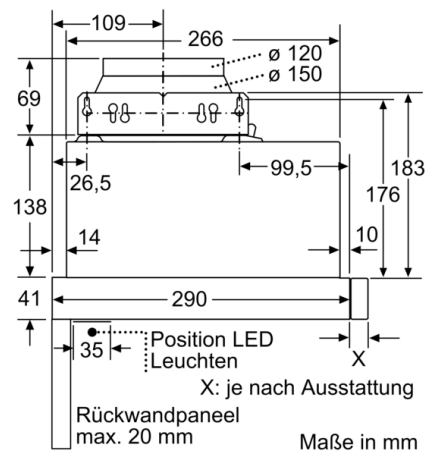
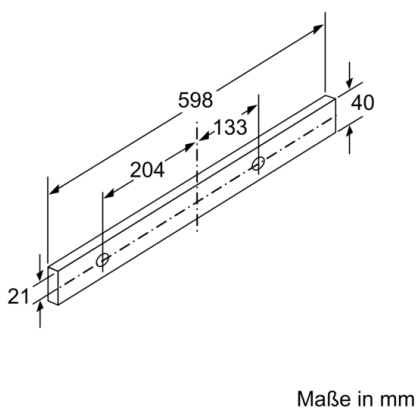
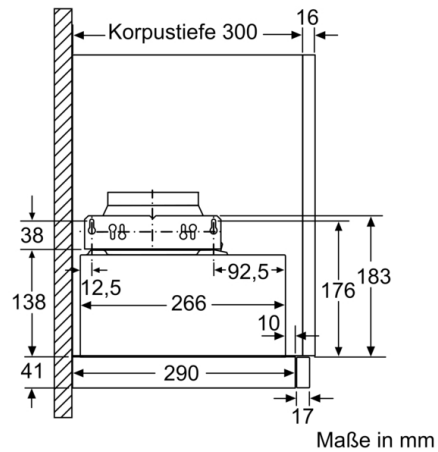
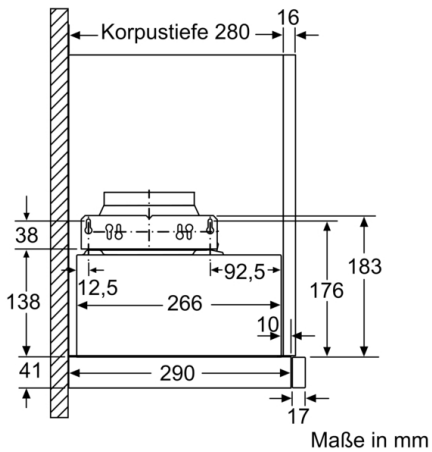
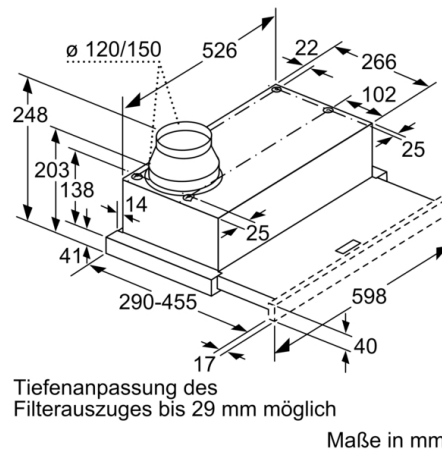
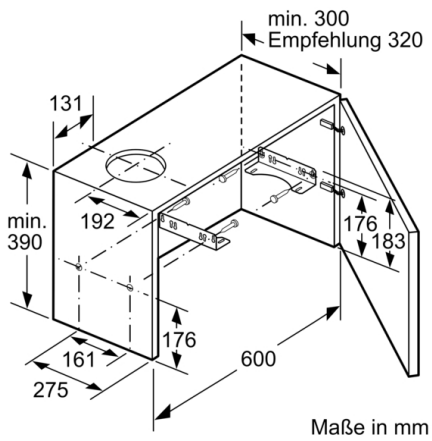
Planungs- und Installationsinformation

- Gerätemaße (HxBxT): 203 x 598 x 290 mm
- Einbaumaße (HxBxT): 162 x 526 x 290 mm
- Abluftstutzen Ø 150 mm (Ø 120 mm beiliegend)
- Länge Anschlusskabel: 1.75 m mit Stecker
- Griffleiste als Sonderzubehör erhältlich

Umwelt und Sicherheit

- Energieeffizienzklasse: C (auf einer Energieeffizienzklassen-Skala von A+++ bis D)
- Durchschnittlicher Energieverbrauch: 41.1 kWh/Jahr*
- Lüfter-Effizienzklasse: D*
- Beleuchtungs-Effizienzklasse: A*
- Fettfilter-Effizienzklasse: C*
- Gesamtanschlusswert: 93 W
- * Gemäß EU-Regulierung Nr. 65/2014

**Serie 2, Flachschirmhaube, 60 cm,
Silbermetallic
DFL063W56**



**Serie 2, Flachschildhaube, 60 cm,
Silbermetallic
DFL063W56**

