

**Serie 8,  
Einbau-Kompaktdampfbackofen, 60 x  
45 cm, Carbon black  
CSG856RC7**



A<sup>+</sup>



**Integriertes Zubehör**

1 x Rost, 1 x Universalpfanne, gelocht, Größe XL, 1 x Dampfbehälter, ungelocht, Größe S, 1 x Schwamm

**Sonderzubehör**

HEZ915003 Glasbräter 5,4 l, HEZG0AS00 Anschlusskabel 3m, HEZ36D163 Dampfbehälter ungelocht, Größe S, HEZ36D163G Dampfbehälter gelocht, Größe S, HEZ530000 2 Universalpfannen, schmales Format, HEZ632070 Universalpfanne, emailliert, HEZ636000 Glaspfanne, HEZ660050 Verblendeleiste für Sockel, HEZ660060 Fachbodenverblendung, HEZ664000 Back- und Bratrost (Dampf), HEZ66D910 Vakuummierbeutel 180 x 280 mm, 100 Stck., HEZ66D920 Vakuummierbeutel 240 x 350 mm, 100 Stck., HEZ6BMA00 Zwischenbodenset, HEZ531010 Backblech, Keramik antihaft beschichtet, HEZ532010 Universalpfanne, Keramik antihaft, HEZ617000 Pizzaform, emailliert, HEZ631070 Backblech, emailliert, HEZ625071 Grillblech, emailliert

**Der Kompakt-Dampfbackofen mit  
PerfectBake plus und PerfectRoast plus:  
so erzielen Sie automatisch und schonend  
perfekte Ergebnisse und dabei wird Ihnen  
angezeigt in wie viel Minuten die Speisen  
fertig sind.**

- **PerfectRoast Bratenthermometer Plus:** genau wissen, wann der Braten fertig ist.
- **Dampf-Funktion mit Sous Vide:** Für eine sanfte und gesunde Zubereitung, die die Speisen durchgehend saftig hält.
- **4D Heißluft:** gleichmäßige Wärmeverteilung für perfekte Ergebnisse.
- **TFT-Touchdisplay:** Bedienring mit Klartext und Bilder für einfaches und intuitives Bedienen.
- **Reinigungsunterstützung:** weniger Reinigungsaufwand dank der neuen Reinigungsoption, die speziell für die Reinigung von leichten Verschmutzungen eingesetzt werden kann.

**Technische Daten**

Bauform: ..... Einbau  
 Türöffnung: ..... Klapptür  
 Min. Nischenmaße für Installation (H x B x T): ... 450-455 x 560-568 x 550 mm  
 Abmessungen des Gerätes: ..... 455 x 594 x 548 mm  
 Abmessungen des verpackten Gerätes: ..... 530 x 660 x 690 mm  
 Material der Blende: ..... Glas  
 Material der Tür: ..... Glas  
 Nettogewicht: ..... 35.6 kg  
 Länge Anschlusskabel: ..... 150.0 cm  
 EAN-Nummer: ..... 4242005211913  
 Absicherung: ..... 16 A  
 Spannung: ..... 220-240 V  
 Frequenz: ..... 50; 60 Hz  
 Steckerart: ..... Schuko-/Gardy.m.Erdung  
 Anzahl der Innenräume (2010/30/EC): ..... 1  
 Nutzinhalt (des Innenraums) (2010/30/EC): ..... 47 l  
 Energieeffizienzklasse: ..... A<sup>+</sup>  
 Energieverbrauch pro Ober-/Unterhitze Zyklus (2010/30/EC): ..... 0.73 kWh/Zyklus  
 Energieverbrauch pro Heißluft-Zyklus (2010/30/EC): 0.61 kWh/Zyklus  
 Energieeffizienzindex (2010/30/EC): ..... 81.3 %  
 Integriertes Zubehör: ..... 1 x Rost, 1 x Universalpfanne, 1 x Dampfbehälter, gelocht, Größe S, 1 x Dampfbehälter, gelocht, Größe XL, 1 x Dampfbehälter, ungelocht, Größe S, 1 x Schwamm



## Serie 8, Einbau-Kompaktdampfbackofen, 60 x 45 cm, Carbon black CSG856RC7

**Der Kompakt-Dampfbackofen mit PerfectBake plus und PerfectRoast plus: so erzielen Sie automatisch und schonend perfekte Ergebnisse und dabei wird Ihnen angezeigt in wie viel Minuten die Speisen fertig sind.**

### Backofentyp und Heizart

- Kompaktdampfbackofen mit 12 Heizungsarten:
- 4D Heißluft, Heißluft sanft, Ober-/Unterhitze, Ober-/Unterhitze Eco, Umluftgrill, Großflächengrill, Kleinflächengrill, Pizzastufe, Unterhitze, Sanftgaren, Vorwärmen, Warmhalten, Dampfgaren, Regenerieren, Gären mit Dampf, Auftauen, Sous-vide-Garen
- Elektronische Temperaturregelung von 30 °C - 250 °C
- Garraumvolumen: 47 l

### Zubehörträger / Auszugssystem:

- Einschubebenen: 3
- 1-fach Teleskop Auszug, mit Stopp-Funktion, Vollauszug

### Design

- intuitiver Bedienring
- Garraum: Email anthrazit

### Reinigung

- Eco Clean Direct : Decke, Rückwand, Seitenwände
- Eco Clean-Programm, Reinigungsunterstützung Reinigungshilfe
- Reinigungsunterstützung
- Vollglas-Innentür

### Komfort

- TFT-Touchdisplay mit Klartextanzeige
- Elektronik-Uhr
- Optische Aufheizkontrolle
- Temperaturvorschlag Ist-Temperaturkontrolle Bratenthermometer Restlaufzeitprognose
- Zusatzfunktionen:
- Entkalkungsprogramm
- Automatischer Siedepunktgleich Trocknungsfunktion
- Klapptür, Backofentür mit Soft Close, Soft Open
- Backofengriff aus Aluminium
- Bosch Assist: Mit den Automatikprogrammen gelingt die Zubereitung immer. Einfach Gericht auswählen und Gewicht einstellen.
- PerfectRoast Plus
- Schnellaufheizung
- Backofenbeleuchtung abschaltbar, LED-Innenbeleuchtung
- Wassertank mit 1 l
- Leeranzeige Wassertank
- Externe Dampferzeugung
- Kühlgebläse
- Home Connect

### Zubehör

- 1 x Dampfbehälter, gelocht, Größe S, 1 x Dampfbehälter, gelocht, Größe XL, 1 x Dampfbehälter, ungelocht, Größe S, 1 x Rost, 1 x Schwamm, 1 x Universalpfanne

### Umwelt und Sicherheit

- Geringe Türtemperatur
- Türverriegelung mechanisch
- Kindersicherung Sicherheitsabschaltung Restwärmeanzeige Starttaste Türkontaktschalter

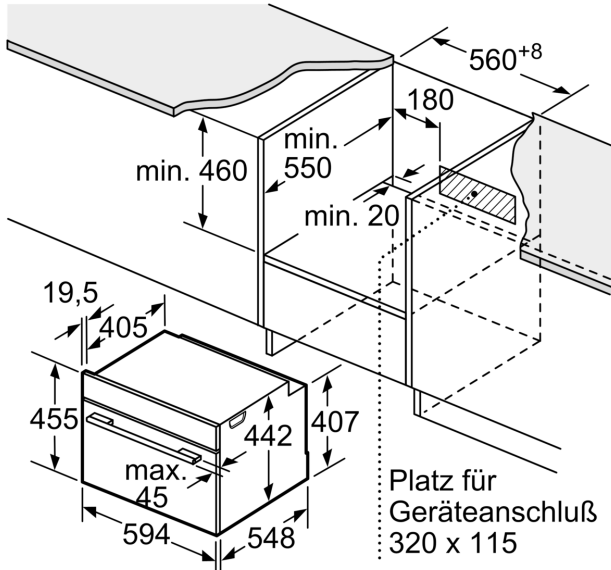
### Technische Info

- Länge des Anschlusskabels: 150 cm
- Nennspannung: 220 - 240 V
- Gesamtanschlusswert Elektro: 3.3 kW
- Energieeffizienzklasse (gem. EU Nr. 65/2014): A+(auf einer Energieeffizienzklassen-Skala von A+++ bis D)
- Energieverbrauch pro Zyklus im konventionellen Modus: 0.73 kWh
- Energieverbrauch pro Zyklus im Umluft-Modus: 0.61 kWh
- Zahl der Garräume: 1 Wärmequelle: elektrisch Innenraumvolumen: 47 l

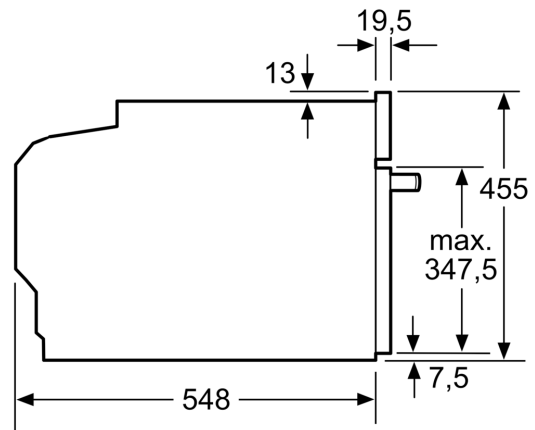
### Maße

- Gerätemaße (HxBxT): 455 x 594 x 548mm
- Nischenmaße (HxBxT): 455 mm x 560 mm x 550 mm
- „Maße und Einbauhinweise zu diesem Gerät gemäß technischer Zeichnung beachten“
- Um die technische und optische Kompatibilität zu gewährleisten, empfehlen wir Ihnen, Komplementär-Produkte innerhalb der Produktserie Serie 8 zu wählen, um die bestmögliche Einbausituation Ihrer Einbaugeräte zu gewährleisten.

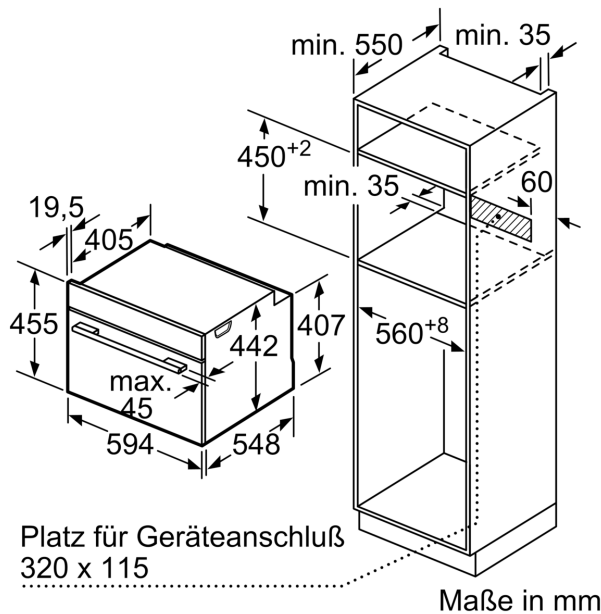
**Serie 8,  
Einbau-Kompaktdampfbackofen, 60 x  
45 cm, Carbon black  
CSG856RC7**



Maße in mm

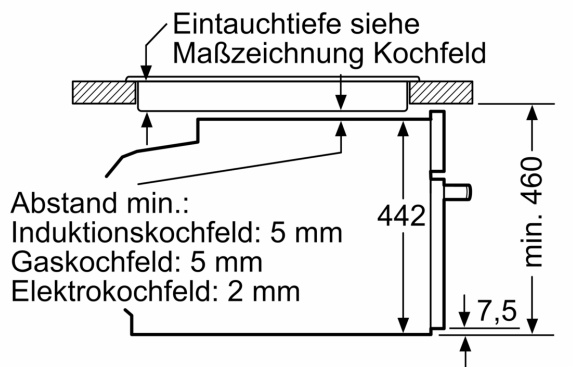


Maße in mm



Maße in mm

Einbau mit einem Kochfeld.



Maße in mm

Wird das Kompaktgerät unter einem Kochfeld eingebaut, muss folgende Arbeitsplattenstärke (ggf. inkl. Unterkonstruktion) beachtet werden.

<b>Kochfeld-Typ</b>	<b>min. Arbeitsplattenstärke</b>	
	aufgesetzt	flächenbündig
Induktionskochfeld	42 mm	43 mm
Vollflächen-Induktionskochfeld	52 mm	53 mm
Gaskochfeld	32 mm	43 mm
Elektrokochfeld	32 mm	35 mm