

Serie 6, 60 x 45 cm, Edelstahl CPA465GS0



Integriertes Zubehör

1 x Einlegerost, 1 x Einschubrost, 1 x Glaspfanne, 1 x Dampfgarbehälter

Sonderzubehör

HEZ915003 Glasbräter 5,4 l

Die Einbau-Mikrowelle mit Dampfgarfunktion und Heißluft: Speisen zeit sparend zubereiten, dämpfen oder aufwärmen.

- **Heißluft:** perfekte Ergebnisse auf einer Ebene dank optimaler Wärmeverteilung.
- **AutoPilot 30:** Jedes Gericht gelingt perfekt durch 30 voreingestellte Automatikprogramme.
- **Weißer LCD-Display-Steuerung:** Einfach zu bedienen durch direkten Zugriff auf Zusatzfunktionen, Temperaturempfehlung und Temperaturanzeige.
- **Versenkknobel:** Für eine leicht zu reinigende Front und ein elegantes Design.
- **Edelstahl Innenraum:** leicht zu reinigender Innenraum dank glatter Oberflächen und keinerlei scharfen Kanten.

Technische Daten

Zusatzfunktionen: Nur Mikrowelle
 Steuerung: elektronisch
 Abmessungen des Gerätes (H x B x T): 455x594x545 mm
 Abmessungen des Garraumes: 236.0 x 432.0 x 350 mm
 Länge Anschlusskabel: 150 cm
 Nettogewicht: 35.8 kg
 Bruttogewicht: 39.5 kg
 EAN-Nummer: 4242005036202
 Max. Mikrowellenleistung: 1000 W
 Anschlusswert: 3100 W
 Absicherung: 16 A
 Spannung: 220-240 V
 Frequenz: 50 Hz
 Steckerart: Schuko-/Gardy mit Erdung
 Integriertes Zubehör: 1 x Einlegerost, 1 x Einschubrost, 1 x Glaspfanne, 1 x Dampfgarbehälter



4 242005 036202

Serie 6, 60 x 45 cm, Edelstahl CPA465GS0

Die Einbau-Mikrowelle mit Dampfgarfunktion und Heißluft: Speisen zeitsparend zubereiten, dämpfen oder aufwärmen.

Mikrowelle und Heizart

- Einbau-Mikrowelle mit Dampfgarfunktion mit den Heizarten: Mikrowelle, Dampfgaren, Heißluft, Umluftgrill, Großflächengrill
- Max. Leistung: 1000 W; 5 Mikrowellen-Leistungsstufen: 90 W, 180 W, 360 W, 600 W, 1000 W
- Intelligente Inverter-Technologie: die Maximal-Leistung wird bei längerem Betrieb bis auf 600 W reguliert
- Temperaturregelung von 40 °C - 230 °C
- Grill 2 kW
- Grill mit Mikrowellen-Leistungsstufen 90 W, 180 W, 360 W, 600 W kombinierbar
- Alle Heizarten einzeln oder in Kombination nutzbar
- Drei verschiedene Dampfstufen zur Auswahl
- Garraumvolumen: 36 l

Design

- Garraum aus Edelstahl mit Glasboden

Reinigung

- Katalytische Rückwand
- Reinigungsprogramm für Wasserleitung (Reinigungshilfe): Leichte Verschmutzungen entfernen mit Wasserdampf und Spülmittel.
- Entkalkungsprogramm

Komfort

- LCD-Display
- Elektronik-Uhr
- Drehwähler, Starttaste, TouchControl-Bedienung, Versenkknebel
- Leicht-Bedien-Konzept: besonders einfaches, problemloses Einstellen
- AutoPilot 30 Programme
- 30 Automatikprogramme, davon 4 Programme zum Auftauen
- Schnellaufheizung: Schnell zur Zieltemperatur ohne höheren Energieverbrauch
- LED-Innenbeleuchtung
- Wassertank mit 0.8 l
- Externe Dampferzeugung
- Automatische Wassertankerkennung
- Edelstahl-Lüfterrad
- Klapptür
- Backofengriff aus Aluminium
- Bedienung über Sensortasten

Zubehör

- Dampfgarbehälter
- Einlegerost
- Einschubrost
- Glaspfanne

Umwelt und Sicherheit

- Kindersicherung

- Sicherheitsabschaltung
- Starttaste
- Türkontaktschalter
- Kühlgebläse

Technische Info

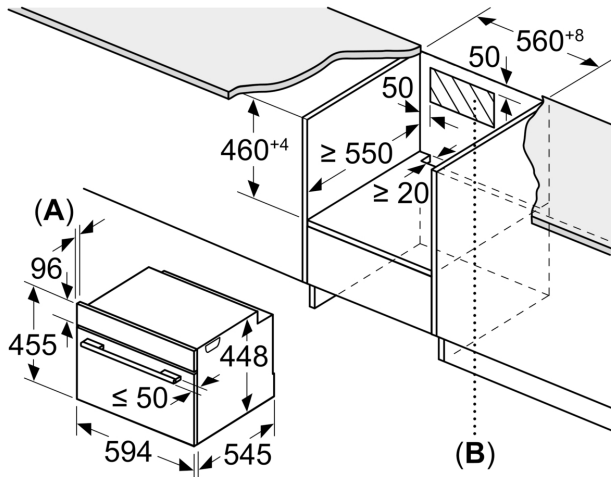
- Länge des Anschlusskabels: 150 cm
- Gesamtanschlusswert Elektro: 3.1 kW
- Nennspannung: 220 - 240 V
- Geeignet für 60 cm breite Hochschränke

Maße

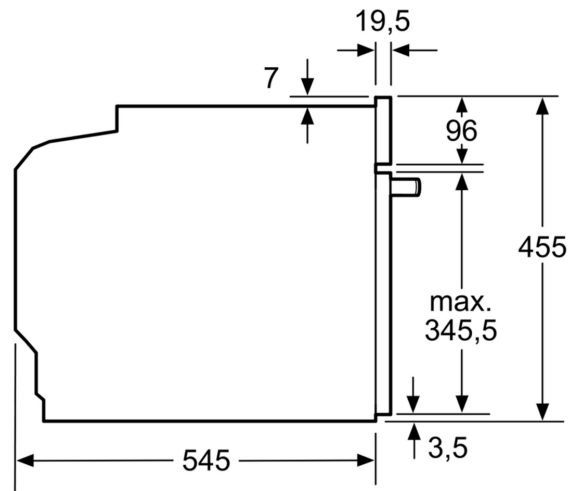
- Gerätegröße (HxBxT): 455 x 594 x 545mm
- Nischenmaße (HxBxT): 452 mm x 560 mm x 550 mm
- „Maße und Einbauhinweise zu diesem Gerät gemäß technischer Zeichnung beachten“

Serie 6, 60 x 45 cm, Edelstahl
CPA465GS0

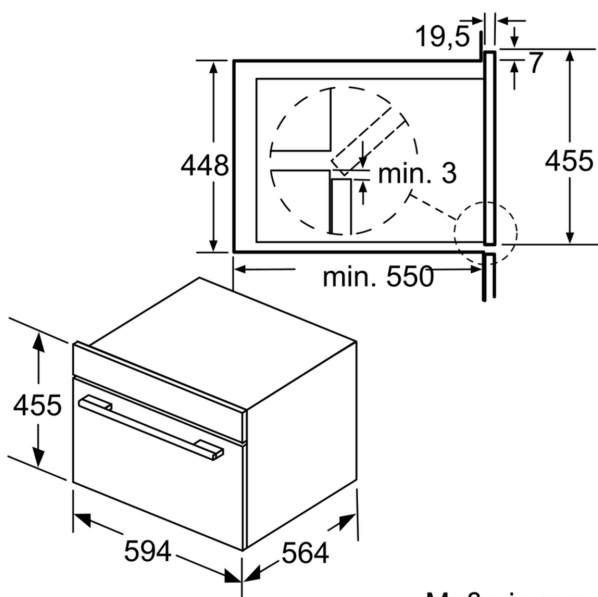
Maße in mm



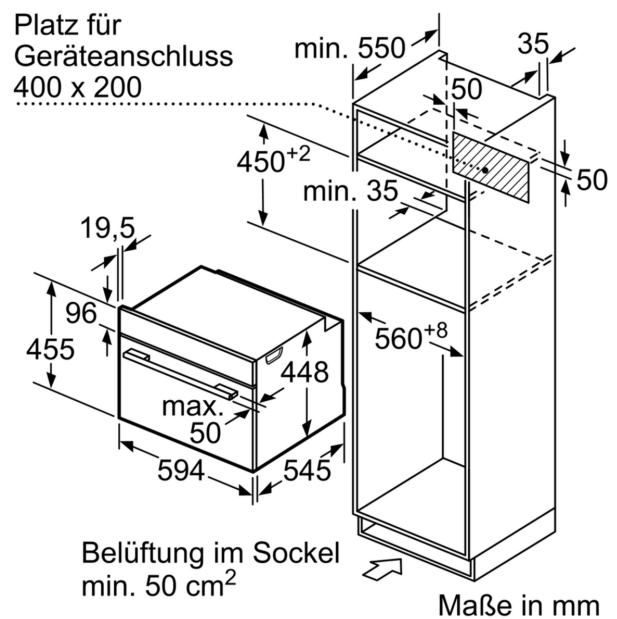
A: 19,5
B: Platz für Geräteanschluss 400 x 200



Maße in mm



Maße in mm



Maße in mm