

Serie 6, Einbau-Mikrowelle mit Dampfgarfunktion, 60 x 45 cm COA565GS0



Integriertes Zubehör

1 x Einschubrost
1 x Glaspfanne
1 x Dampfgarbehälter

Zusätzlich erhältlich Zubehör

HEZ915003 : Glasbräter 5,4 l

Die Einbau-Mikrowelle mit Dampfgarfunktion: Speisen zeitsparend zubereiten, dämpfen oder aufwärmen.

- **AutoPilot 15:** jedes Gericht gelingt perfekt durch 15 voreingestellte Automatikprogramme.
- **Weißer LCD-Display-Steuerung:** einfach zu bedienen durch direkten Zugriff auf Zusatzfunktionen, Temperaturempfehlung und Temperaturanzeige.
- **Versenkknobel:** für eine leicht zu reinigende Front und ein elegantes Design.
- **Edelstahl Innenraum:** leicht zu reinigender Innenraum dank glatter Oberflächen und keinerlei scharfen Kanten.

Technische Daten

Art des Mikrowellengerätes : Nur Mikrowelle

Steuerung : elektronisch

Frontfarbe : Edelstahl

Abmessungen des Gerätes : 455 x 594 x 545 mm

Abmessungen des Garraumes : 236.0 x 432.0 x 350 mm

Länge Anschlusskabel : 150,0 cm

Nettogewicht : 35,1 kg

Bruttogewicht : 38,8 kg

EAN-Nummer : 4242005035434

Max. Mikrowellenleistung : 1000 W

Anschlusswert : 3100 W

Absicherung : 16 A

Spannung : 220-240 V

Frequenz : 50 Hz

Steckerart : Schuko-/Gardy.m.Erdung

Abmessungen des Garraumes : 236.0 x 432.0 x 350 mm

Mitgeliefertes Zubehör : 1 x Einschubrost, 1 x Glaspfanne, 1 x Dampfgarbehälter



4 242005 035434

Serie 6, Einbau-Mikrowelle mit Dampfgarfunktion, 60 x 45 cm COA565GS0

Die Einbau-Mikrowelle mit Dampfgarfunktion: Speisen zeitsparend zubereiten, dämpfen oder aufwärmen.

Mikrowelle und Heizart

- Einbau-Mikrowelle mit Dampfgarfunktion mit den Heizarten: Mikrowelle, Dampfgaren, Großflächengrill, Kleinflächengrill
- Max. Leistung: 1000 W; 5 Mikrowellen-Leistungsstufen: 90 W, 180 W, 360 W, 600 W, 1000 W
- Intelligente Inverter-Technologie: die Maximal-Leistung wird bei längerem Betrieb bis auf 600 W reguliert
- Grill 2 kW
- Grill mit Mikrowellen-Leistungsstufen 90 W, 180 W, 360 W, 600 W kombinierbar
- Alle Heizarten einzeln oder in Kombination nutzbar
- Drei verschiedene Dampfstufen zur Auswahl
- Garraumvolumen: 36 l

Design

- Garraum aus Edelstahl mit Glasboden

Reinigung

- Reinigungsprogramm für Wasserleitung
- Entkalkungsprogramm

Komfort

- LCD-Display
- Elektronikuhr
- Drehknebel, Starttaste, TouchControl-Bedienung, Versenkknebel
- Leicht-Bedien-Konzept: besonders einfaches, problemloses Einstellen
- AutoPilot 15 Programme
- 15 Automatikprogramme, davon 4 Programme zum Auftauen
- Schnellaufheizung
- LED-Innenbeleuchtung
- Wassertank mit 0.8 l
- Externe Dampferzeugung
- Automatische Wassertankererkennung
- Klapptür
- Backofengriff aus Aluminium
- Bedienung über Sensortasten

Zubehör

- 1 x Dampfgarbehälter, 1 x Einschubrost, 1 x Glaspfanne

Umwelt und Sicherheit

- Kindersicherung
Sicherheitsabschaltung Starttaste Türkontaktschalter
- Kühlgebläse

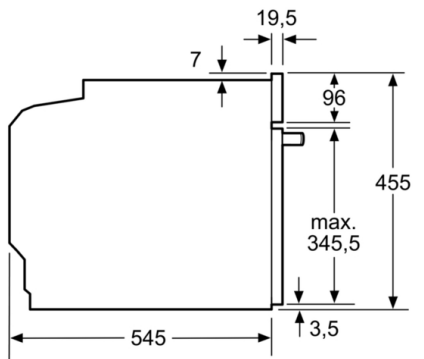
Technische Info:

- Länge des Anschlusskabels: 150 cm
- Gesamtanschlusswert Elektro: 3.1 kW
- Nennspannung: 220 - 240 V
- Geeignet für 60 cm breite Hochschränke

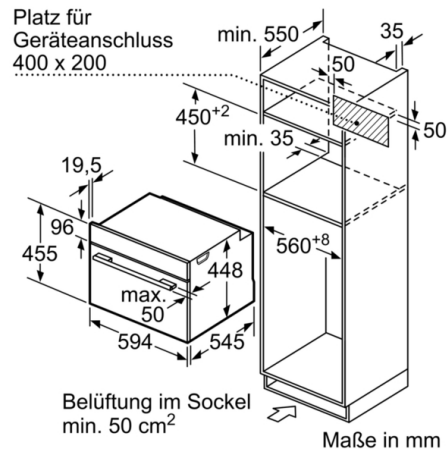
Maße

- Gerätemaße (HxBxT): 455 x 594 x 545mm
- Nischenmaße (HxBxT): 452 mm x 560 mm x 550 mm
- „Maße und Einbauhinweise zu diesem Gerät gemäß technischer Zeichnung beachten“

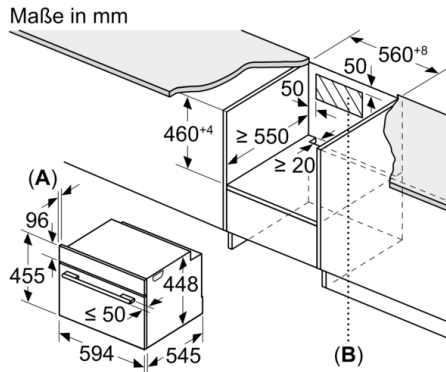
**Serie 6, Einbau-Mikrowelle mit
Dampfgarfunktion, 60 x 45 cm
COA565GS0**



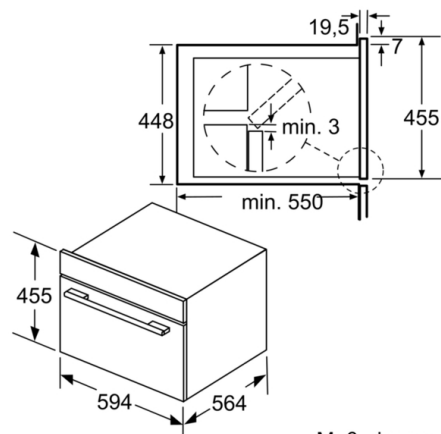
Maße in mm



Maße in mm



A: 19,5
B: Platz für Geräteanschluss 400 x 200



Maße in mm