

Series 8, Built-in compact oven, 60 x 45 cm, Stainless steel CBG675BS1



Integriertes Zubehör

1 x Kombirost, 1 x Universalpfanne

Sonderzubehör

HEZ327000	Backstein
HEZ617000	Pizzaform, emailliert
HEZ625071	Grillblech, emailliert
HEZ631070	Backblech, emailliert
HEZ632070	Universalpfanne, emailliert
HEZ634000	Back- und Bratrost
HEZ638178	Teleskop-Vollauszug 1fach, 45cm, pyro
HEZ660050	Verblendleiste für Sockel
HEZ660060	Fachbodenverblendung
HEZ6BCA0	Kochbuch
HEZ915003	Glasbräter 5,4 l
HEZG0AS00	Anschlusskabel 3m

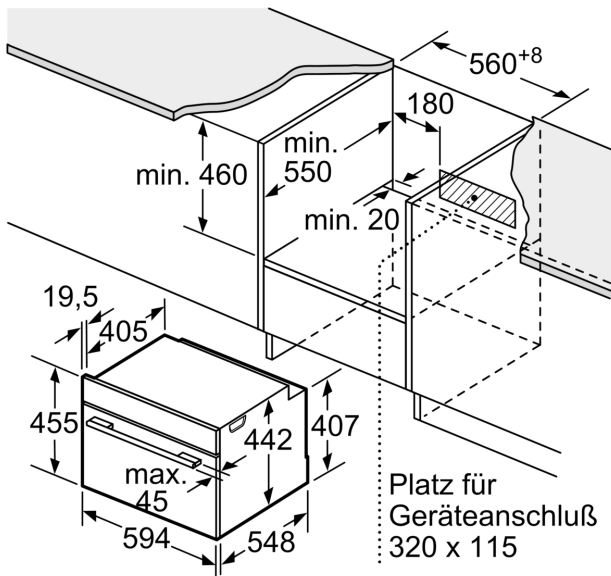
Technische Daten

Bauform: Einbau
 Integriertes Reinigungssystem: Pyrolytisch
 Nischenmaße für Installation (H x B x T):450-455 x 560-568 x 550 mm
 Abmessungen des Gerätes (H x B x T): 455x594x548 mm
 Abmessungen des verpackten Gerätes:520 x 650 x 710 mm
 Material der Blende:Edelstahl
 Material der Tür: Glas
 Nettogewicht:31.2 kg
 Nettovolumen - Backrohr 1: 47 l
 Beheizungsarten: 4D Heißluft, Auftauen, Großflächengrill, Heißluft-Eco, Kleinflächengrill, Ober-/Unterhitze, Ober-/Unterhitze ECO, Pizzastufe, Sanftgaren, Unterhitze, Umluftgrill, Vorwärmen, Warmhalten
 Backofenregelung: elektronisch
 Länge Anschlusskabel: 150.0 cm
 EAN-Nummer: 4242002808529
 Anzahl der Innenräume (2010/30/EC): 1
 Energieeffizienzklasse: A+
 Energieverbrauch pro Ober-/Unterhitze Zyklus (2010/30/EC):0.73 kWh/Zyklus
 Energieverbrauch pro Heißluft-Zyklus (2010/30/EC): 0.61 kWh/Zyklus
 Energieeffizienzindex (2010/30/EC):81.3 %
 Anschlusswert:2990 W
 Absicherung: 13 A
 Spannung: 220-240 V
 Frequenz: 60; 50 Hz
 Steckerart:Schuko-/Gardy mit Erdung
 Integriertes Zubehör: 1 x Kombirost, 1 x Universalpfanne

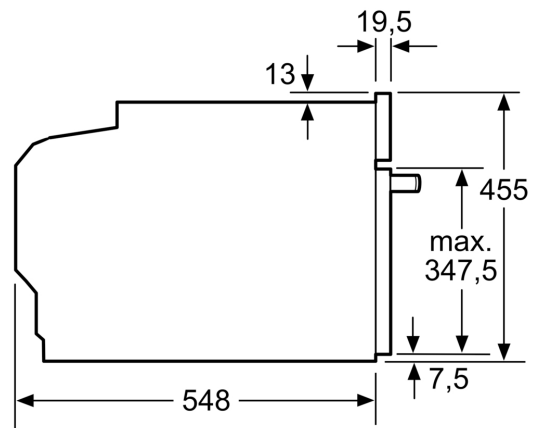


4 242002 808529

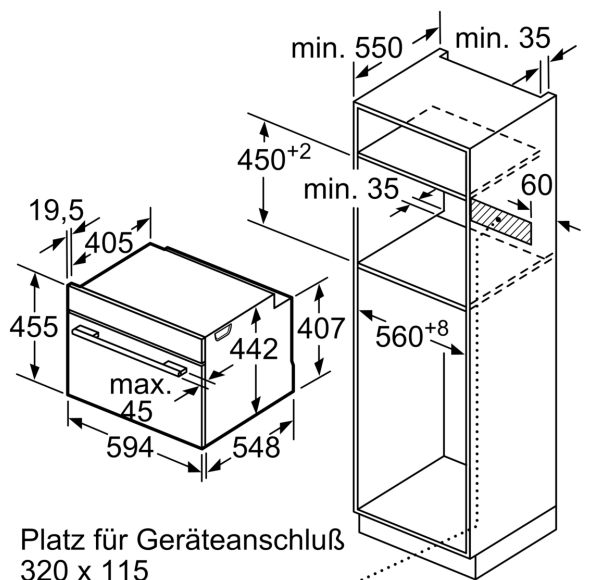
**Series 8, Built-in compact oven, 60 x 45 cm, Stainless steel
CBG675BS1**



Maße in mm

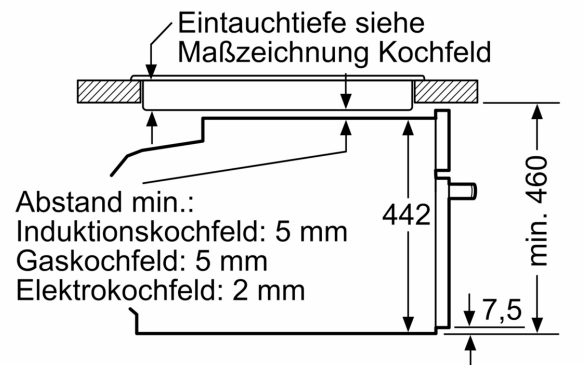


Maße in mm



Maße in mm

Einbau mit einem Kochfeld.



Maße in mm

Wird das Kompaktgerät unter einem Kochfeld eingebaut, muss folgende Arbeitsplattenstärke (ggf. inkl. Unterkonstruktion) beachtet werden.

Kochfeld-Typ	min. Arbeitsplattenstärke	
	aufgesetzt	flächenbündig
Induktionskochfeld	42 mm	43 mm
Vollflächen-Induktionskochfeld	52 mm	53 mm
Gaskochfeld	32 mm	43 mm
Elektrokochfeld	32 mm	35 mm