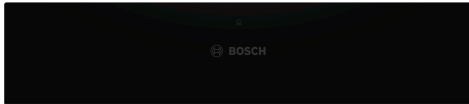


**Serie 8, Vakuumerschublade, 60 x 14 cm, Carbon black  
BVE810NC0**



klein, 50 x Vakuumierbeutel, groß, 1 x Adapter, Vakuumieren außerh. der Kammer, 1 x Vakuumerschlauch

HEZ32WA00 Kabelloser Speisethermometer

**Vakuumerschublade für die 14 cm Nische: so können Sie Lebensmittel und Speisen einfach vakuumieren.**

- **Vakuumerschublade:** zur Vorbereitung von Sous-vide gegarten Speisen.
- **99% Vakuum:** perfektes Vakuumieren von Lebensmitteln - zum Sous-vide-Garen, aber auch zur längeren Aufbewahrung.
- **Vakuumierbeutel:** die perfekte Lösung zum Vakuumieren und Einschweissen von Gerichten und einzelnen Lebensmitteln.
- **Push-Pull-Mechanismus:** einfaches Öffnen und Schließen dank cleverem Federsystem.

Bauform: ..... Einbau  
 Abmessungen des Gerätes: ..... 140x595x542 mm  
 Abmessungen des verpackten Gerätes: ..... 230 x 660 x 660 mm  
 Min. Nischenmaße für Installation (H x B x T): .... 141 x 560 x 550 mm  
 EAN-Nummer: ..... 4242005092666  
 Absicherung: ..... 6 A  
 Spannung: ..... 220-240 V  
 Frequenz: ..... 50; 60 Hz  
 Steckerart: ..... Schuko-/Gardy mit Erdung  
 Integriertes Zubehör: ..... 50 x Vakuumierbeutel, klein, 50 x Vakuumierbeutel, groß, 1 x Adapter, Vakuumieren außerh. der Kammer, 1 x Vakuumerschlauch



## **Serie 8, Vakuumerschublade, 60 x 14 cm, Carbon black BVE810NC0**

**Vakuumerschublade für die 14 cm Nische:  
so können Sie Lebensmittel und Speisen  
einfach vakuumieren.**

---

### **Vakuumierungsstufen:**

- 3 Vakuumierstufen für das Vakuumieren in der Kammer, maximal 99%

### **Design**

#### **Komfort**

- TouchControl-Bedienung beleuchtet
- Volumen: 8 l
- Grifflos (push&pull)
- Automatische Anschlusserkennung für das Vakuumieren außerhalb der Kammer
- Trocknungsprogramm für Vakuumpumpe
- Bedienung über Sensortasten

#### **Zubehör**

- 1 x Adapter, Vakuumieren außerh. der Kammer, 50 x Vakuumierbeutel, groß, 50 x Vakuumierbeutel, klein, 1 x Vakuumschlauch

#### **Umwelt und Sicherheit**

- Türkontaktschalter

#### **Technische Info**

- Länge des Anschlusskabels: 150 cm
- Gesamtanschlusswert Elektro: 0.32 kW
- Nennspannung: 220 - 240 V

#### **Maße**

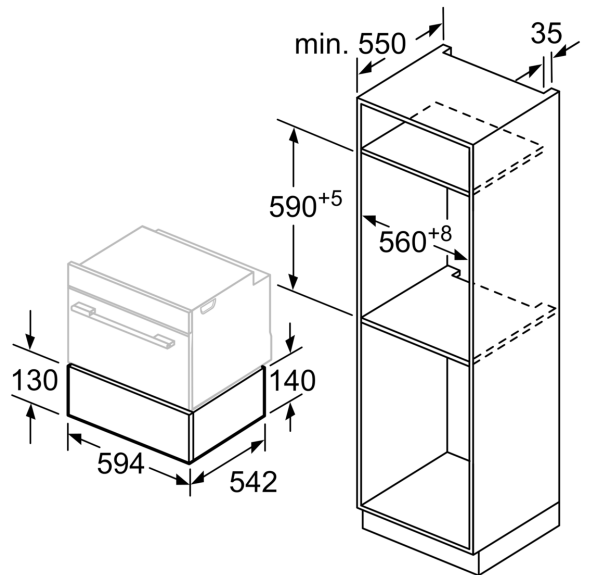
- Gerätemaße (HxBxT): 140 x 595 x 542mm
- Nischenmaße (HxBxT): 141 mm x 560 mm - 568 mm x 550 mm
- „Maße und Einbauhinweise zu diesem Gerät gemäß technischer Zeichnung beachten“

**Serie 8, Vakuumierschublade, 60 x  
14 cm, Carbon black  
BVE810NC0**



Über eine Vakuumierschublade können Kompakt-Backöfen mit einer Gerätehöhe von 455 mm eingebaut werden. Ein Zwischenboden ist nicht erforderlich.

Maße in mm



Maße in mm