

**Serie 8, Wärmeschublade, 60 x 14 cm, Edelstahl
BIC630NS1**



Sonderzubehör

HEZG9AS00S Adapter

**Die Wärmeschublade für die 14cm Nische:
so können Sie Geschirr vorwärmen,
Speisen warm halten und Sanftgaren.**

- **Push-Pull-Mechanismus:** einfaches Öffnen und Schließen dank cleverem Federsystem.
- **Reinigungs-Komfort:** leicht zu reinigende Platte aus gehärtetem Glas.

Technische Daten

Bauform:	Einbau
Fassungsvermögen: Teller (Durchm.:28cm):	12
Fassungsvermögen: Espressotassen:	64
Abmessungen des Gerätes:	140 x 594 x 548 mm
Abmessungen des verpackten Gerätes:	210 x 660 x 660 mm
Min. Nischenmaße für Installation (H x B x T):	140 x 560 x 550 mm
EAN-Nummer:	4242002813851
Absicherung:	10 A
Spannung:	220-240 V
Frequenz:	60; 50 Hz
Steckerart:	Schuko-/Gardy.m.Erdung



**Serie 8, Wärmeschublade, 60 x 14
cm, Edelstahl
BIC630NS1**

**Die Wärmeschublade für die 14cm Nische:
so können Sie Geschirr vorwärmen,
Speisen warm halten und Sanftgaren.**

- Beheizung durch Heizplatte aus Hartglas
- Temperaturregelung in 4 Stufen: von ca. 40 °C - 80 °C
(Glasoberflächentemperatur)

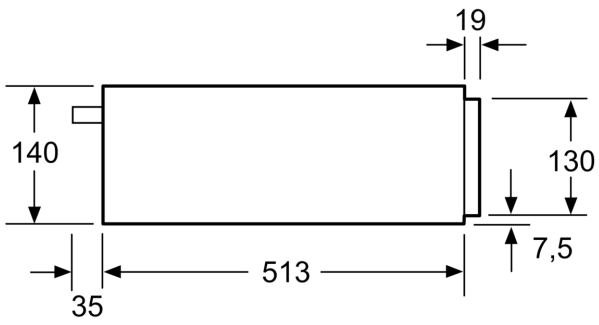
Komfort

- Beladung bis 25 kg
- Max. Beladung 64 Espresso-Tassen oder 12 Teller (26 cm)

Technische Info:

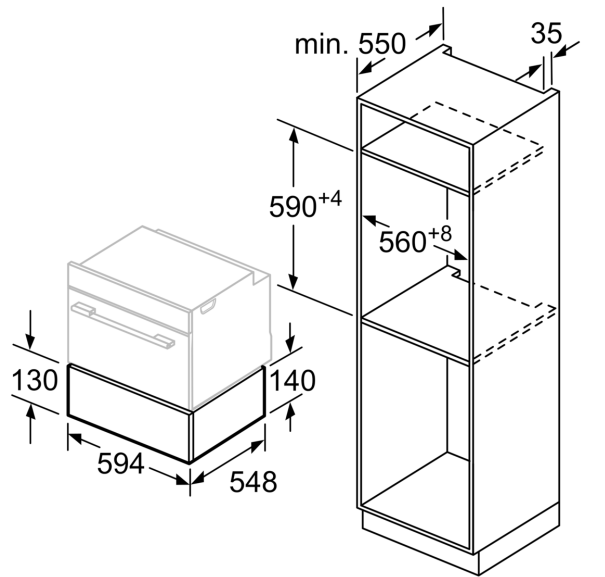
- Länge Netzkabel: 150 cm
- Gerätemaße (HxBxT): 140 x 594 x 548mm
- Nischenmaße (HxBxT): 140 mm x 560 mm - 568 mm x 550 mm

**Serie 8, Wärmeschublade, 60 x 14 cm, Edelstahl
BIC630NS1**



Über eine Wärmeschublade können Kompakt-Backöfen mit einer Gerätehöhe von 455 mm eingebaut werden. Ein Zwischenboden ist nicht erforderlich.

Maße in mm



Maße in mm