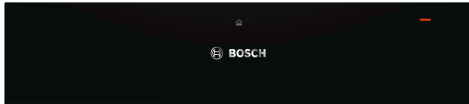


**Serie 8, Wärmeschublade, 60 x 14  
cm, Schwarz  
BIC630NB1**



**Sonderzubehör**

HEZG9AS00S Adapter

**Die Wärmeschublade für die 14cm Nische:  
so können Sie Geschirr vorwärmen,  
Speisen warm halten und Sanftgaren.**

- **Push-Pull-Mechanismus:** einfaches Öffnen und Schließen dank cleverem Federsystem.
- **Reinigungs-Komfort:** leicht zu reinigende Platte aus gehärtetem Glas.

---

**Technische Daten**

Bauform: ..... Einbau  
Fassungsvermögen: Teller (Durchm.:28cm): ..... 12  
Fassungsvermögen: Espressotassen: ..... 64  
Abmessungen des Gerätes: ..... 140 x 594 x 548 mm  
Abmessungen des verpackten Gerätes: ..... 210 x 660 x 660 mm  
Min. Nischenmaße für Installation (H x B x T): .... 140 x 560 x 550 mm  
EAN-Nummer: ..... 4242002813837  
Absicherung: ..... 10 A  
Spannung: ..... 220-240 V  
Frequenz: ..... 60; 50 Hz  
Steckerart: ..... Schuko-/Gardy.m.Erdung



**Serie 8, Wärmeschublade, 60 x 14  
cm, Schwarz  
BIC630NB1**

**Die Wärmeschublade für die 14cm Nische:  
so können Sie Geschirr vorwärmen,  
Speisen warm halten und Sanftgaren.**

---

- Beheizung durch Heizplatte aus Hartglas
- Temperaturregelung in 4 Stufen: von ca. 40 °C - 80 °C  
(Glasoberflächentemperatur)

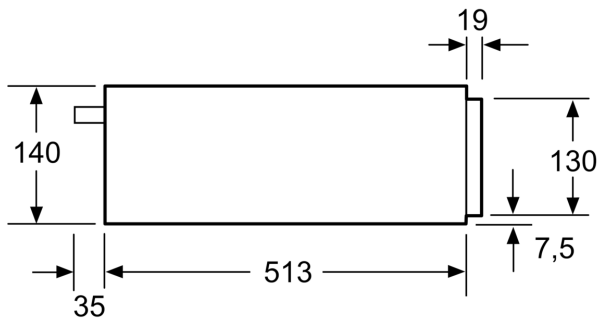
**Komfort**

- Beladung bis 25 kg
- Max. Beladung 64 Espresso-Tassen oder 12 Teller (26 cm)

**Technische Info:**

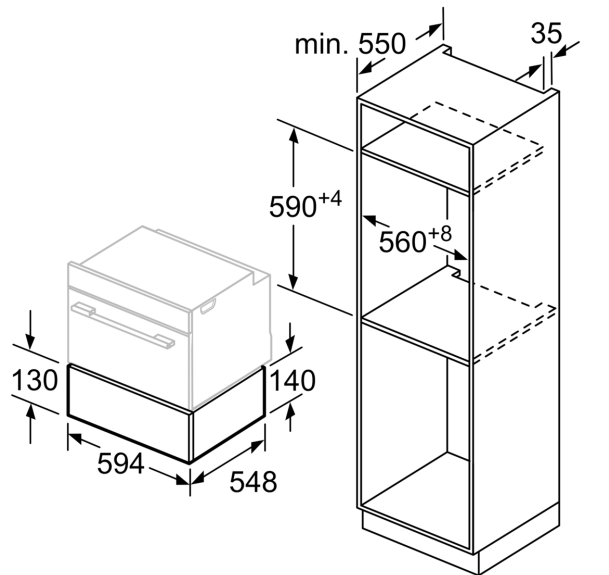
- Länge Netzkabel: 150 cm
- Gerätemaße (HxBxT): 140 x 594 x 548mm
- Nischenmaße (HxBxT): 140 mm x 560 mm - 568 mm x 550 mm

**Serie 8, Wärmeschublade, 60 x 14 cm, Schwarz  
BIC630NB1**



Über eine Wärmeschublade können Kompakt-Backöfen mit einer Gerätehöhe von 455 mm eingebaut werden. Ein Zwischenboden ist nicht erforderlich.

Maße in mm



Maße in mm