

## Serie 2, Einbau-Mikrowelle, Schwarz BFL623MB3



HEZG9AS00S Adapter

## Die Einbau Mikrowelle für die 38cm Nische: so können Sie Ihre Gerichte extraschnell auftauen, aufwärmen und perfekt zubereiten.

- **AutoPilot 7:** jedes Gericht gelingt perfekt durch 7 voreingestellte Automatikprogramme.
- **Rote LED-Display-Steuerung:** Einfach zu bedienen dank der Zeitfunktionen.
- **Reinigungsunterstützung:** weniger Aufwand durch die neue Reinigungsoption, die speziell für leichte Verschmutzungen eingesetzt werden kann.
- **LED-Beleuchtung:** perfekte Ausleuchtung der Speisen bei minimalem Verbrauch.
- **Seitlich öffnende Tür:** bequemer Zugang zu Geschirr dank Linkshaken-Tür.

Zusatzfunktionen: .....Nur Mikrowelle  
Steuerung: ..... elektronisch  
Abmessungen des Gerätes (H x B x T): ..... 382x595x335 mm  
Abmessungen des Garraumes: ..... 180 x 280 x 300 mm  
Länge Anschlusskabel: ..... 130.0 cm  
Nettogewicht: ..... 13.4 kg  
Bruttogewicht: ..... 16.1 kg  
EAN-Nummer: ..... 4242005291236  
Max. Mikrowellenleistung: ..... 800 W  
Anschlusswert: ..... 1270 W  
Absicherung: ..... 10 A  
Spannung: ..... 220-230 V  
Frequenz: ..... 50 Hz  
Steckerart: .....Schuko-/Gardy mit Erdung



## **Serie 2, Einbau-Mikrowelle, Schwarz BFL623MB3**

**Die Einbau Mikrowelle für die 38cm  
Nische: so können Sie Ihre Gerichte  
extraschnell auftauen, aufwärmen und  
perfekt zubereiten.**

---

### **Mikrowelle und Heizart**

- Max. Leistung: 800 W; 5 Mikrowellen-Leistungsstufen: 90 W, 180 W, 360 W, 600 W, 800 W
- Garraumvolumen: 20 l

### **Design**

- Garraum lackiert grau

### **Reinigung**

- Reinigungsunterstützung (Hydrolytische Reinigungshilfe): Leichte Verschmutzungen entfernen mit Wasserdampf und Spülmittel.

### **Komfort**

- LED-Display
- Elektronik-Uhr
- Drehwähler, Folientasten, Starttaste
- Leicht-Bedien-Konzept: besonders einfaches, problemloses Einstellen
- AutoPilot 7 Programme
- 4 Auftau- und 3 Garprogramme im Mikrowellenbetrieb
- Favoritentaste für individuelle Einstellung
- Quick Start: Maximale Mikrowellenleistung für 30 Sekunden
- LED-Innenbeleuchtung
- 27 cm Glas-Drehteller
- Drehtür mit Sichtfenster, links angeschlagen
- Taste zum Öffnen der Tür

### **Umwelt und Sicherheit**

- Kindersicherung
- Sicherheitsabschaltung Türkontaktschalter
- Kühlgebläse

### **Technische Info**

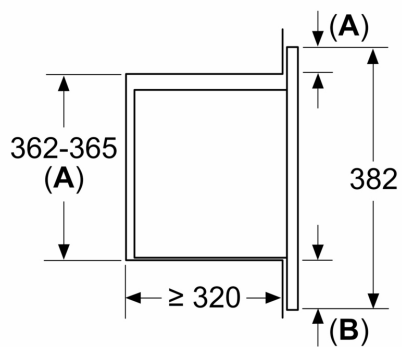
- Länge des Anschlusskabels: 130 cm
- Gesamtanschlusswert Elektro: 1.27 kW
- Nennspannung: 220 - 230 V
- Einbaugerät für 60 cm breiten Oberschrank, Geeignet für 60 cm breite Hochschränke

### **Maße**

- Gerätemaße (HxBxT): 382 x 595 x 335mm
- Nischenmaße (HxBxT): 365 mm x 560 mm x 320 mm
- „Maße und Einbauhinweise zu diesem Gerät gemäß technischer Zeichnung beachten“

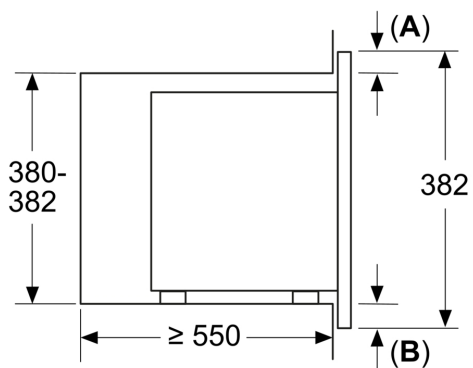
## Serie 2, Einbau-Mikrowelle, Schwarz BFL623MB3

Maße in mm  
Montage einer 20-l-Mikrowelle in einem  
Hängeschrank



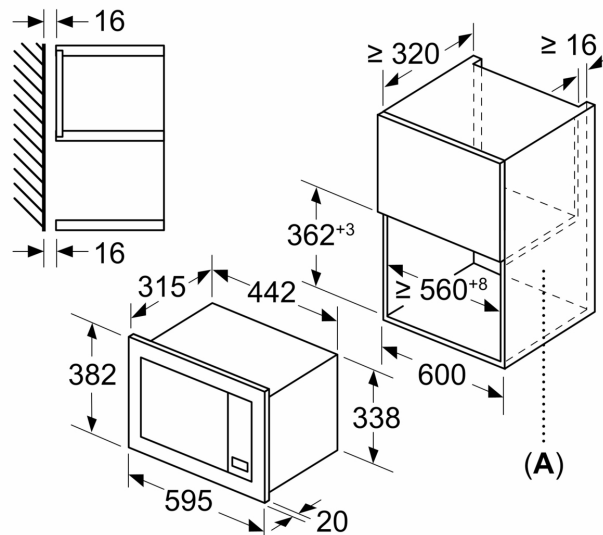
**A:** Frontüberstand oben:  
Nische 362: 6 mm  
Nische 365: 3 mm  
**B:** Frontüberstand unten: 14 mm

Maße in mm  
Montage einer 20-l-Mikrowelle in einem  
Hochschrank



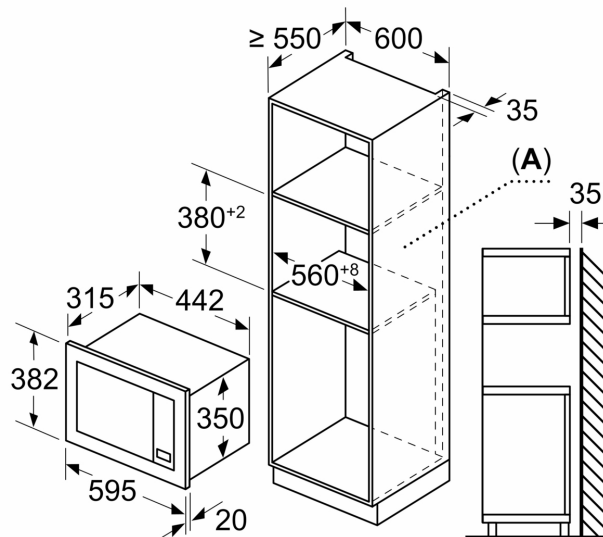
**A:** Frontüberstand oben: 1 mm  
**B:** Frontüberstand unten: 1 mm

Maße in mm



**A:** Rückwand offen

Maße in mm



**A:** Rückwand offen