

## Serie 6, Einbau-Mikrowelle, Weiß BFL524MW0



### Integriertes Zubehör

1 x Drehteller

### Sonderzubehör

HEZ86D000 Dampfgareinsatz für Mikrowellengeräte  
HEZG9AS00S Adapter

## Die Einbau Mikrowelle für die 38cm Nische: so können Sie Ihre Gerichte extraschnell auftauen, aufwärmen und perfekt zubereiten.

- **AutoPilot 7:** jedes Gericht gelingt perfekt durch 7 voreingestellte Automatikprogramme.
- **Weißer LED-Display-Steuerung:** einfach zu bedienen dank der Zusatzfunktionen.
- **Versenknebel:** für eine leicht zu reinigende Front und ein elegantes Design.
- **Edelstahl Innenraum:** leicht zu reinigender Innenraum dank glatter Oberflächen und keinerlei scharfen Kanten.
- **Reinigungsunterstützung:** weniger Reinigungsaufwand dank der neuen Reinigungsoption, die speziell für die Reinigung von leichten Verschmutzungen eingesetzt werden kann.

### Technische Daten

Zusatzfunktionen: .....Nur Mikrowelle  
Steuerung: ..... elektronisch  
Abmessungen des Gerätes: ..... 382 x 594 x 317 mm  
Abmessungen des Garraumes: ..... 201.0 x 308.0 x 282.0 mm  
Länge Anschlusskabel: ..... 130.0 cm  
Nettogewicht: ..... 16.9 kg  
Bruttogewicht: ..... 19.2 kg  
EAN-Nummer: ..... 4242005039104  
Max. Mikrowellenleistung: ..... 800 W  
Anschlusswert: ..... 1270 W  
Absicherung: ..... 10 A  
Spannung: ..... 220-230 V  
Frequenz: ..... 50 Hz  
Steckerart: ..... Schuko-/Gardym.Erdung  
Integriertes Zubehör: ..... 1 x Drehteller



## **Serie 6, Einbau-Mikrowelle, Weiß BFL524MW0**

**Die Einbau Mikrowelle für die 38cm  
Nische: so können Sie Ihre Gerichte  
extraschnell auftauen, aufwärmen und  
perfekt zubereiten.**

---

### **Mikrowelle und Heizart**

- Max. Leistung: 800 W; 5 Mikrowellen-Leistungsstufen: 90 W, 180 W, 360 W, 600 W, 800 W
- Garraumvolumen: 20 l

### **Design**

- Garraum Edelstahl

### **Reinigung**

- Reinigungsunterstützung

### **Komfort**

- LED-Display
- Elektronik-Uhr
- Drehwähler, Runde Bedienknebel, Starttaste, TouchControl-Bedienung, Versenkknebel
- Leicht-Bedien-Konzept: besonders einfaches, problemloses Einstellen
- AutoPilot 7 Programme
- 4 Auftau- und 3 Garprogramme im Mikrowellenbetrieb
- Memory-Funktion (1 Speicherplatz)
- LED-Innenbeleuchtung
- 25.5 cm Glas-Drehteller
- Drehtür mit Sichtfenster, links angeschlagen
- Elektronische Türöffnung
- Bedienung über Sensortasten

### **Zubehör**

- 1 x Drehteller

### **Umwelt und Sicherheit**

- Sicherheitsabschaltung
- Türkontaktschalter
- Kühlgebläse

### **Technische Info**

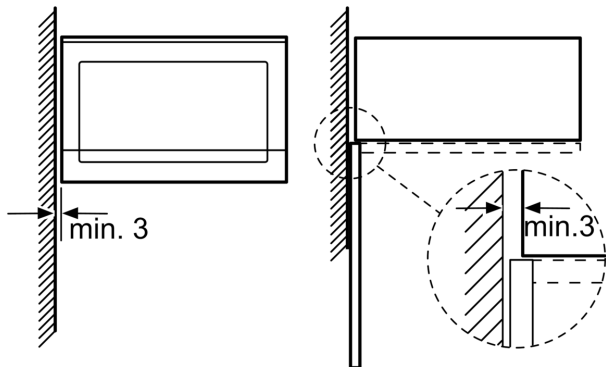
- Länge des Anschlusskabels: 130 cm
- Gesamtanschlusswert Elektro: 1.27 kW
- Nennspannung: 220 - 230 V
- Einbaugerät für 60 cm breiten Oberschrank, Geeignet für 60 cm breite Hochschränke

### **Maße**

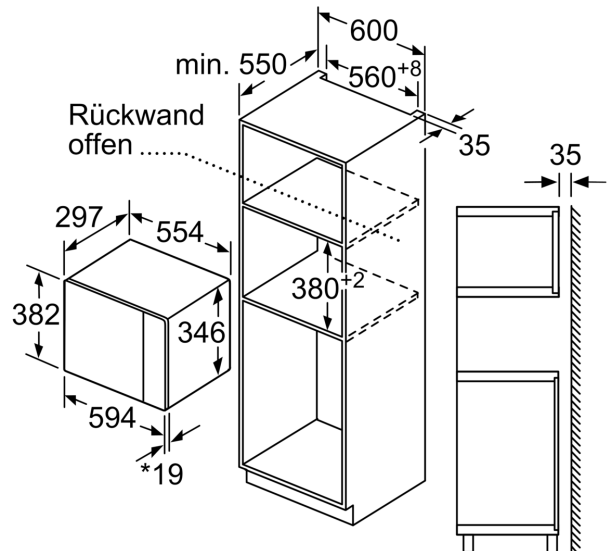
- Gerätemaße (HxBxT): 382 x 594 x 317mm
- Nischenmaße (HxBxT): 365 mm x 560 mm x 300 mm
- „Maße und Einbauhinweise zu diesem Gerät gemäß technischer Zeichnung beachten“

**Serie 6, Einbau-Mikrowelle, Weiß**  
**BFL524MW0**

Mikrowelle  
 Eckeinbau

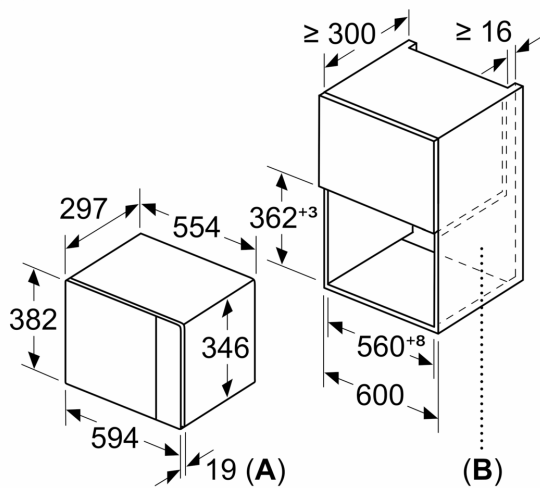


Maße in mm

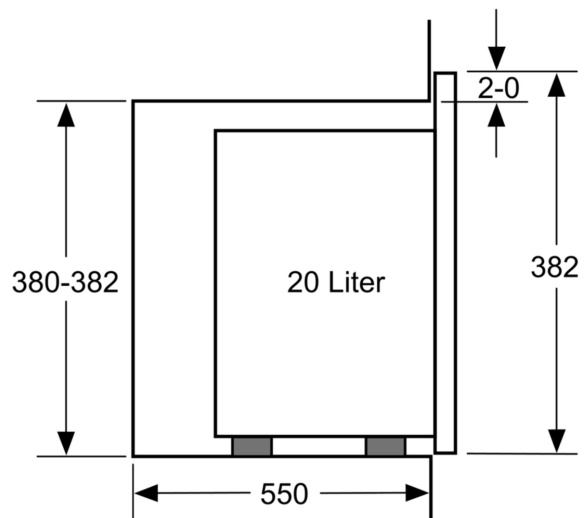


Maße in mm

Maße in mm



**A: 20 mm für Metallfront**  
**B: Rückwand offen**



Maße in mm

