

Serie 4, Edelstahl BFL523MS0



- **AutoPilot 7:** jedes Gericht gelingt perfekt durch 7 voreingestellte Automatikprogramme.
- **Rote LED-Display-Steuerung:** Einfach zu bedienen dank der Zeitfunktionen.
- **Versenkknebel:** Für eine leicht zu reinigende Front und ein elegantes Design.
- **Edelstahl Innenraum:** leicht zu reinigender Innenraum dank glatter Oberflächen und keinerlei scharfen Kanten.
- **Elektronische Türöffnung:** komfortables Öffnen der Tür dank einfachem Berühren der Sensortaste.

Technische Daten

Zusatzfunktionen:Nur Mikrowelle
Steuerung:elektronisch
Abmessungen des Gerätes (H x B x T): 382x594x317 mm
Abmessungen des Garraumes: 201 x 308 x 282 mm
Länge Anschlusskabel: 130 cm
Nettogewicht: 16.8 kg
Bruttogewicht: 19.1 kg
EAN-Nummer: 4242005038855
Max. Mikrowellenleistung: 800 W
Anschlusswert:1270 W
Absicherung: 10 A
Spannung: 220-230 V
Frequenz: 50 Hz
Steckerart:Schuko-/Gardy mit Erdung
Integriertes Zubehör:1 x Drehteller



Serie 4, Edelstahl

BFL523MS0

Mikrowelle und Heizart

Design

- Garraum aus Edelstahl

Komfort

- AutoPilot 7 Programme
- LED-Lampe
- 25.5 cm Glas-Drehteller
- Schwenktür, links angeschlagen

Zubehör

- 1 x Drehteller

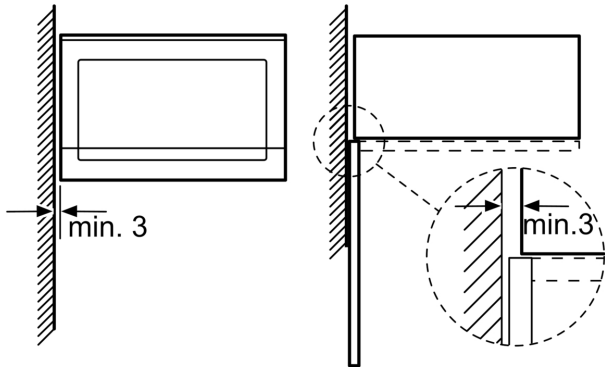
Umwelt und Sicherheit

- Sicherheitsabschaltung
- Türkontaktschalter
- Kühlgebläse
- Länge Netzkabel: 130 cm
- Gesamtanschlusswert Elektro: 1.27 kW
- Nennspannung: 220 - 230 V
- Einbaugerät für 60 cm breiten Oberschrank, Geeignet für 60 cm breite Hochschränke

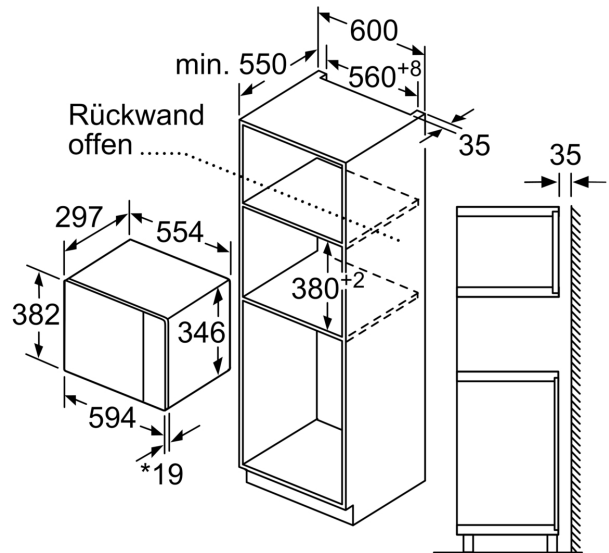
Maße

- Gerätemaße (HxBxT): 382 x 594 x 317mm
- Nischenmaße (HxBxT): 365 mm x 560 mm x 300 mm
- „Maße und Einbauhinweise zu diesem Gerät gemäß technischer Zeichnung beachten“

Serie 4, Edelstahl
BFL523MS0

 Mikrowelle
 Eckeinbau


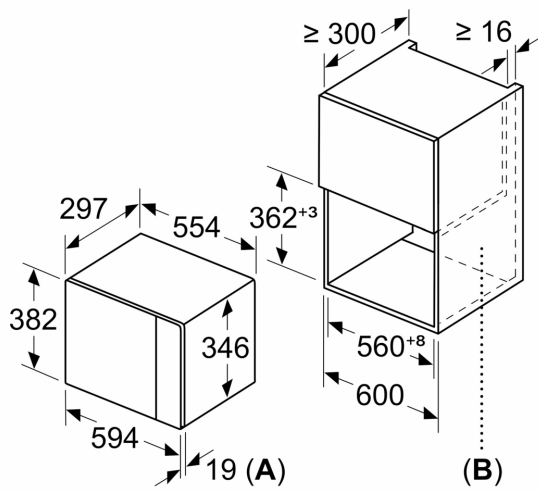
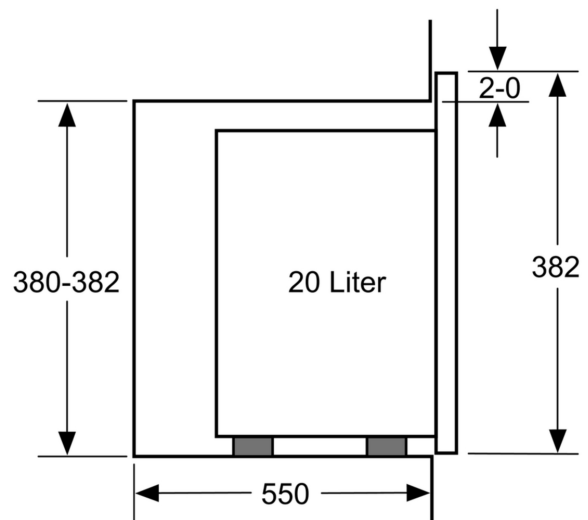
Maße in mm



* 20 mm für Metallfront

Maße in mm

Maße in mm


A: 20 mm für Metallfront
B: Rückwand offen


Maße in mm

