

Serie 8, Einbau-Mikrowelle, Edelstahl BEL634GS1



Integriertes Zubehör

1 x Rost, 1 x Glasschale

Sonderzubehör

HEZ6TCC0 Kochbuch
HEZG9AS00S Adapter

Die Einbau Mikrowelle für die 38cm Nische: so können Sie Ihre Gerichte extraschnell auftauen, aufwärmen und perfekt zubereiten.

- **AutoPilot 10:** jedes Gericht gelingt perfekt durch 10 voreingestellte Automatikprogramme.
- **TFT-Display:** einfach zu bedienen dank Bedienring mit Klartext und Symbolen.
- **Edelstahl Innenraum:** leicht zu reinigender Innenraum dank glatter Oberflächen und keinerlei scharfen Kanten.
- **Reinigungsunterstützung:** weniger Reinigungsaufwand dank der neuen Reinigungsoption, die speziell für die Reinigung von leichten Verschmutzungen eingesetzt werden kann.
- **LED-Beleuchtung:** perfekte Ausleuchtung der Speisen bei minimalem Verbrauch.

Technische Daten

Zusatzfunktionen:	Grillfunktion
Steuerung:	elektronisch
Abmessungen des Gerätes:	382 x 594 x 318 mm
Abmessungen des Garraumes:	220 x 350 x 270 mm
Länge Anschlusskabel:	150,0 cm
Nettogewicht:	18,7 kg
Bruttogewicht:	20,9 kg
EAN-Nummer:	4242002813608
Max. Mikrowellenleistung:	900 W
Anschlusswert:	1990 W
Absicherung:	10 A
Spannung:	220-240 V
Frequenz:	50; 60 Hz
Steckerart:	Schuko-/Gardym.Erdung
Integriertes Zubehör:	1 x Rost, 1 x Glasschale



Serie 8, Einbau-Mikrowelle, Edelstahl BEL634GS1

**Die Einbau Mikrowelle für die 38cm
Nische: so können Sie Ihre Gerichte
extraschnell auftauen, aufwärmen und
perfekt zubereiten.**

Mikrowelle und Heizart

- Max. Leistung: 900 W; 5 Mikrowellen-Leistungsstufen: 90 W, 180 W, 360 W, 600 W, 900 W
- Intelligente Inverter-Technologie: die Maximal-Leistung wird bei längerem Betrieb bis auf 600 W reguliert
- Grill 1.3 kW
- Grill mit Mikrowellen-Leistungsstufen 90 W, 180 W, 360 W kombinierbar
- Mikrowelle und Grill einzeln und in
- Kombination nutzbar
- Garraumvolumen: 21 l

Design

- Garraum aus Edelstahl mit Glasboden

Reinigung

- Reinigungsunterstützung

Komfort

- Elektronik-Uhr
- intuitiver Bedienring, TouchControl-Bedienung
- Leicht-Bedien-Konzept: besonders einfaches, problemloses Einstellen
- AutoPilot 10 Programme
- LED-Innenbeleuchtung
- Drehtür mit Sichtfenster, links angeschlagen
- Elektronische Türöffnung
- Bedienung über Sensortasten

Zubehör

- 1 x Glasschale, 1 x Rost

Umwelt und Sicherheit

- Starttaste
- Kühlgebläse

Technische Info

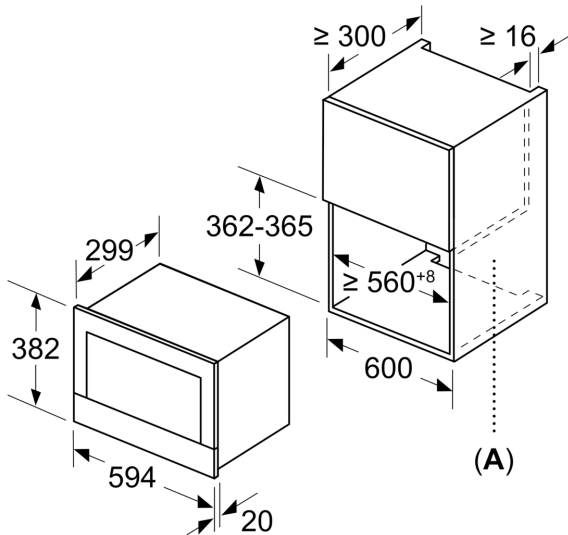
- Länge des Anschlusskabels: 150 cm
- Gesamtanschlusswert Elektro: 1.99 kW
- Nennspannung: 220 - 240 V
- Einbaugerät für 60 cm breiten Oberschrank, Geeignet für 60 cm breite Hochschränke

Maße

- Gerätemaße (HxBxT): 382 x 594 x 318mm
- Nischenmaße (HxBxT): 382 mm x 560 mm x 300 mm
- „Maße und Einbauhinweise zu diesem Gerät gemäß technischer Zeichnung beachten“

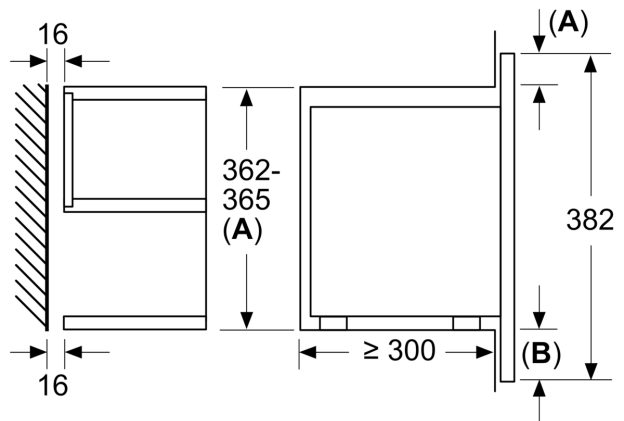
**Serie 8, Einbau-Mikrowelle,
Edelstahl
BEL634GS1**

Maße in mm

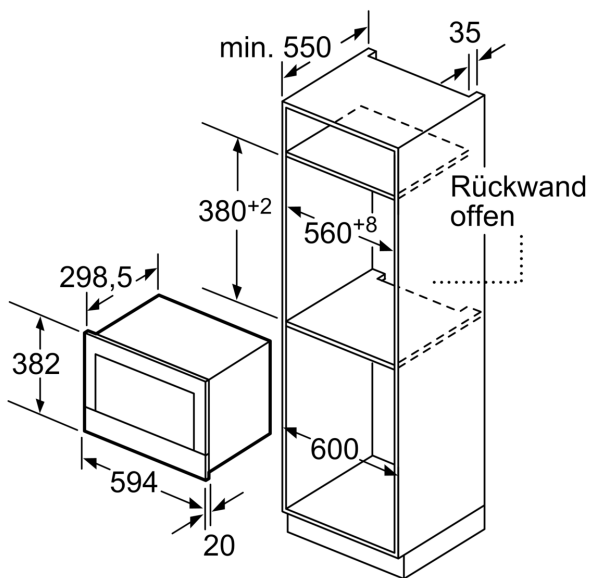


A: Rückwand offen

Maße in mm



- A:** Überstand oben:
Nische 362: 6 mm
Nische 365: 3 mm
- B:** Überstand unten: 14 mm



Maße in mm