

**Serie 6, Einbau-Mikrowelle, 59 x 38 cm, Schwarz
BEL554MB0**



Integriertes Zubehör

1 x Rost, 1 x Drehteller

Sonderzubehör

HEZ86D000 Dampfgareinsatz für Mikrowellengeräte

Die Einbau Mikrowelle für die 38cm Nische: so können Sie Ihre Gerichte extraschnell auftauen, aufwärmen und perfekt zubereiten.

- **AutoPilot 8:** jedes Gericht gelingt perfekt durch 8 voreingestellte Automatikprogramme.
- **Weißer LED-Display-Steuerung:** einfach zu bedienen dank der Zusatzfunktionen.
- **Versenknebel:** für eine leicht zu reinigende Front und ein elegantes Design.
- **Edelstahl Innenraum:** leicht zu reinigender Innenraum dank glatter Oberflächen und keinerlei scharfen Kanten.
- **Reinigungsunterstützung:** weniger Reinigungsaufwand dank der neuen Reinigungsoption, die speziell für die Reinigung von leichten Verschmutzungen eingesetzt werden kann.

Technische Daten

Zusatzfunktionen:	Grillfunktion
Steuerung:	elektronisch
Abmessungen des Gerätes:	382 x 594 x 388 mm
Abmessungen des Garraumes:	208.0 x 328.0 x 369.0 mm
Länge Anschlusskabel:	130.0 cm
Nettogewicht:	18.3 kg
Bruttogewicht:	22.1 kg
EAN-Nummer:	4242005039067
Max. Mikrowellenleistung:	900 W
Anschlusswert:	1450 W
Absicherung:	10 A
Spannung:	220-230 V
Frequenz:	50 Hz
Steckerart:	Schuko-/Gardym.Erdung
Integriertes Zubehör:	1 x Rost, 1 x Drehteller



Serie 6, Einbau-Mikrowelle, 59 x 38 cm, Schwarz BEL554MB0

- „Maße und Einbauhinweise zu diesem Gerät gemäß technischer Zeichnung beachten“

Die Einbau Mikrowelle für die 38cm Nische: so können Sie Ihre Gerichte extraschnell auftauen, aufwärmen und perfekt zubereiten.

Mikrowelle und Heizart

- Max. Leistung: 900 W; 5 Mikrowellen-Leistungsstufen: 90 W, 180 W, 360 W, 600 W, 900 W
- Grill 1.2 kW
- Grill mit Mikrowellen-Leistungsstufen 90 W, 180 W, 360 W kombinierbar
- Mikrowelle und Grill einzeln und in Kombination nutzbar
- Garraumvolumen: 25 l

Design

- Garraum Edelstahl

Reinigung

- Reinigungsunterstützung

Komfort

- LED-Display
- Elektronikuhr
- Drehknebel, Runde Bedienknebel, Starttaste, TouchControl-Bedienung, Versenkknebel
- Leicht-Bedien-Konzept: besonders einfaches, problemloses Einstellen
- AutoPilot 8 Programme
- 4 Auftau- und 3 Garprogramme im Mikrowellenbetrieb, 1 Programm für Kombinationsbetrieb
- Memory-Funktion (1 Speicherplatz)
- LED-Innenbeleuchtung
- 31.5 cm Glas-Drehteller
- Drehtür mit Sichtfenster, links angeschlagen
- Elektronische Türöffnung
- Bedienung über Sensortasten

Zubehör

- 1 x Drehteller, 1 x Rost

Umwelt und Sicherheit

- Sicherheitsabschaltung
- Türkontaktschalter
- Kühlgebläse

Technische Info

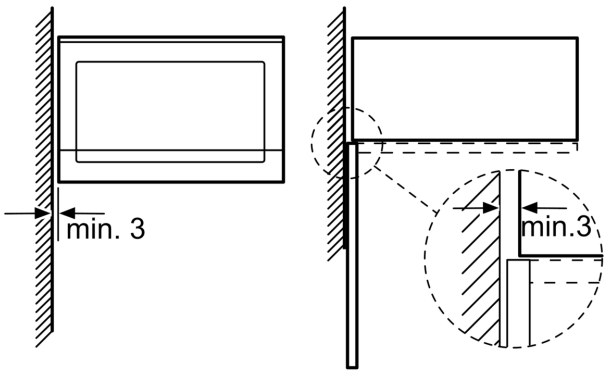
- Länge des Anschlusskabels: 130 cm
- Gesamtanschlusswert Elektro: 1.45 kW
- Nennspannung: 220 - 230 V
- Geeignet für 60 cm breite Hochschränke

Maße

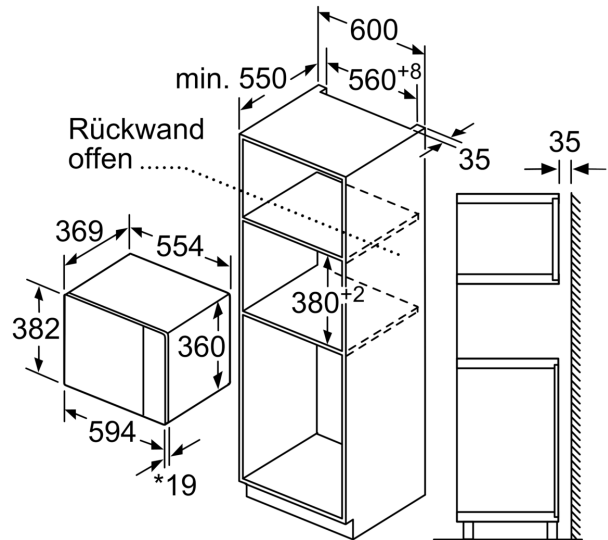
- Gerätemaße (HxBxT): 382 x 594 x 388mm
- Nischenmaße (HxBxT): 382 mm x 560 mm x 550 mm

Serie 6, Einbau-Mikrowelle, 59 x 38 cm, Schwarz
BEL554MB0

Mikrowelle
 Eckeinbau

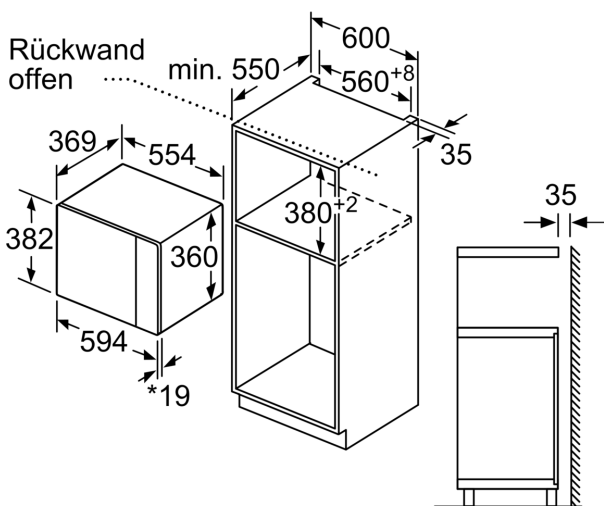


Maße in mm



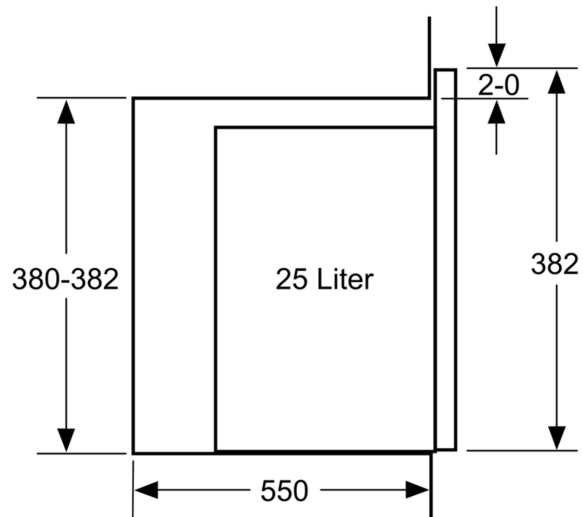
* 20 mm für Metallfront

Maße in mm



* 20 mm für Metallfront

Maße in mm



Maße in mm