

HomeProfessional, Kondenstørretumbler med varmepumpe, 9 kg WTYH67I9SN

**A++**

9 kg varmepumpetumbler med selvrensende kondensator, rengør kondensatoren automatisk for dig, og Home Connect: nem kontrol og betjening via smartphone eller tablet, helt trådløst.

- **SelfCleaning-kondensator:** fjerner automatisk fnugrester, så du kan være sikker på, at din tørretumbler lever op til sit energimærke A+++.
- **AutoDry:** tørrer automatisk dit tøj, præcis som du ønsker det.
- **AntiVibration-design:** meget stabil og stille i drift.
- **Comfort Control Plus:** enkelt og brugervenligt panel med mange programvalg.
- **Home Connect:** Lad dig forbløffe af smarte hvidevarer, der gør dit liv lidt lettere.

Teknisk data

Installation : Fritstående

Aftagelig topplade : Nej

Dørhængsling : højrehængt, vendbar

Længde på elledning : 145,0 cm

Højde på aftagelig topplade : 842 mm

Produktmål : 842 x 598 x 599 mm

Nettovægt : 56,860 kg

Fluorholdige drivhusgasser : Nej

Kølemiddel : R290

Lufttæt enhed : Ja

Mængde af fluorholdige gasser : 0,149 kg

Mængden udtrykt i CO₂-ækvivalent : 0,000 t

Power consumption standby/network: Se venligst i brugsanvisningen hvordan WiFi-forbindelsen afbrydes. : 2,5 W

Tid auto-standby/netværk : 15,0 min

EAN-kode : 4242005058273

Tilslutningseffekt : 1000 W

El-tilslutning : 10 A

Elementspænding : 220-240 V

Frekvens : 50 Hz

Godkendelse af certifikater : CE, VDE

Kapacitet, bomuld - NY (2010/30/EC) : 9,0 kg

Energieffektivitetsklasse - (2010/30/EC) : A++

Energiforbrug for elektrisk tørretumbler, fuld fyldning - NY (2010/30/EC) : 2,06 kWh

Tvåttid standardprogram bomull, full maskin : 166 min

Energiforbrug for elektrisk tørretumbler, delvis fyldning - NY (2010/30/EC) : 1,24 kWh

Tidsforbrug for standardbomuldsprogram, delvis fyldning : 108 min

Årligt energiforbrug, gns., elektronisk tørretumbler - NY (2010/30/EC) : 259,0 kWh/årlig

Gennemsnitlig tørretid : 133 min

Gns. kondenseringseffektivitet, fuld fyldning (%) : 91 %

Gns. kondenseringseffektivitet, delvis fyldning (%) : 91 %

Gns. Kondenseringseffektivitet (%) : 91 %

Tilbehør

WTZ11400 : Monteringssæt til vaskesøjle med udtræk

WTZ20410 : Monteringssæt t/vaskesøjle



4 242005 058273

HomeProfessional, Kondenstørretumbler med varmepumpe, 9 kg WTYH67I9SN

9 kg varmepumpetumbler med selvrensende kondensator, rengør kondensatoren automatisk for dig, og Home Connect: nem kontrol og betjening via smartphone eller tablet, helt trådløst.

Forbrug og ydelse

- Kapacitet: 9 kg
- Energiklasse: A++ (på en skala fra A+++ til D)
- Årligt energiforbrug 259 kWh, baseret på 160 normale tørninger ved programmet bomuld skabstørt ved fyldt og halv maskine.

Programmer og specialfunktioner

- SelfCleaning Condenser™ - selvrensende kondensator
- AutoDry, elektronisk fugtkontrol
- Specialprogram: Mix, Tørring af uld i kurv, Håndklæder, Tæpper, Tidsprogram varmt, Tidsprogram koldt, Allergi+, Sport, Dunprogram, Hurtig 40', Skjorter/Business, Finvask/Silke
- Antikrøl, op til 120 minutter ved slutningen af programmet
- Home Connect - Fjernbetjening af produktet via app på smartphone eller tablet

Design og komfort

- Stort LED-display med programforløb, 24 t forskudt starttid, specialfunktioner og resttid
- TouchControl-taster: Start/pause, Antikrøl, 24 t Forskudt starttid
- AntiVibration design: Øget stabilitet og mere stille gang
- SensitiveDry-concept: Stor tromle i rustfri stål, medbringere i soft-design
- Uldtørring i kurv: Special kurv til tørring af uld
- Belysning i tromlen: LED-belysning i tromlen

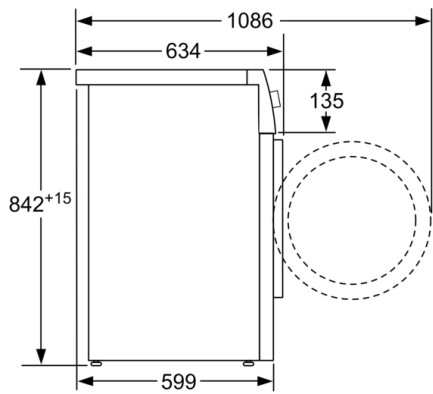
Teknik

- Elektronisk fugtighedskontrol, ActiveAir teknologi
- Lydsignal ved programslut, justerbar

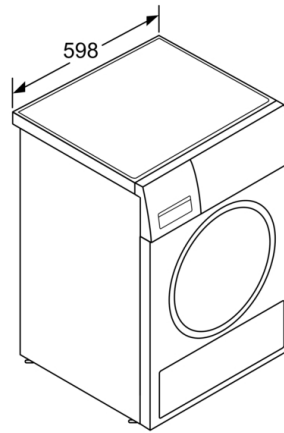
Sikkerhed

- Elektronisk børnesikring
- Slange til direkte afløb af kondensvand medfølger
- Varmepumpeteknologi med det miljøvenlige kølemiddel R290

**HomeProfessional, Kondensstørretumbler
med varmepumpe, 9 kg
WTYH67I9SN**



Mål i mm



Mål i mm