

**HomeProfessional,  
Kondenstørretumbler med  
varmepumpe, 8 kg  
WTY88898SN**



**A+++**

**8 kg tørretumbler med energiklasse A +++:  
Den mest energibesparende og støjsvage  
tørretubmler med Bosch varmepumpe  
teknologi.**

- Tørrer tøjet skånsomt til den ønskede tørhedsgrad ved hjælp af AutoDry.
- **Comfort Control Plus:** enkelt og brugervenligt panel med mange programvalg.
- **SensitiveDrying-system:** tørre jævnt og skånsomt, med en speciel tørreteknik og tromlens særlige struktur og udformning.
- **SensitiveDrying-system:** tørre jævnt og skånsomt takket være den unikke tromlestruktur.
- **Restidsvisning:** du ved altid, hvor lang tid, der er tilbage på det aktuelle tørreprogram.

**Teknisk data**

Installation :	Fritstående
Aftagelig topplade :	Nej
Dørhængsling :	højrehængt, vendbar
Længde på elledning (cm) :	145,0
Højde på aftagelig topplade (mm) :	842
Produktmål, mm :	842 x 598 x 599
Nettovægt (kg) :	55,510
Fluorholdige drivhusgasser :	Ja
Kølemiddel :	R134a
Lufttæt enhed :	Ja
Mængde af fluorholdige gasser (kg) :	0,280
Mængden udtrykt i CO <sub>2</sub> -ækvivalent (t) :	0,400
EAN-kode :	4242002839462
Tilslutningseffekt (W) :	1000
El-tilslutning (A) :	10
Elementspænding (V) :	220-240
Frekvens (Hz) :	50
Godkendelse af certifikater :	CE, VDE
Kapacitet, bomuld (kg) - NY (2010/30/EC) :	8,0
Energieffektivitetsklasse - (2010/30/EC) :	A+++
Energiforbrug for elektrisk tørretumbler, fuld fyldning - NY (2010/30/EC) :	1,27
Tvåttid standardprogram bomuld, full maskin (min) :	209
Energiforbrug for elektrisk tørretumbler, delvis fyldning - NY (2010/30/EC) (kWh) :	0,75
Tidsforbrug for standardbomuldsprogram, delvis fyldning (min) :	132
Årligt energiforbrug, gns., elektronisk tørretumbler - NY (2010/30/EC) (kWh) :	158,0
Gennemsnitlig tørretid (min) :	165
Gns. kondenseringseffektivitet, fuld fyldning (%) :	91
Gns. kondenseringseffektivitet, delvis fyldning (%) :	91
Gns. Kondenseringseffektivitet (%) :	91

**Tilbehør**

WMZ20600 :  
WTZ11400 :  
WTZ20410 :



## HomeProfessional, Kondenstørretumbler med varmepumpe, 8 kg WTY88898SN

### 8 kg tørretumbler med energiklasse A +++: Den mest energibesparende og støjsvage tørretumbler med Bosch varmepumpe teknologi.

---

#### Forbrug og ydelse

- Kapacitet: 8 kg
- Energiforbrug: A+++ (på en skala fra A+++ til D)
- Årligt energiforbrug 158 kWh, baseret på 160 normale tørringer ved programmet bomuld skabstørt ved fyldt og halv maskine.
- EcoSilence kompressor uden kul for hurtig og energieffektiv drift

#### Programmer og specialfunktioner

- SelfCleaning Condenser™ - selvrensende kondensator
- AutoDry, elektronisk fugtkontrol
- Specialprogram: UldFinish 6', Mix, Håndklæder, Syntetiske tæpper, Tidsprogram 30 min. kold, Tidsprogram. 60 min. varm, Tidsprogram 30 min. varm, Sport, Lingeri, Dunprogram, Super hurtig 40, Skjorter/Business
- Antikrøl, op til 120 minutter ved slutningen af programmet

#### Design og komfort

- Højtopløst TFT tekstdisplay for enkel betjening
- TouchControl-taster: Start/pause, Antikrøl, Tilvalgsfunktioner, Tørringsgrad, Memory 1, Memory 2, Grundindstillinger, 24 t forskudt starttid
- AntiVibration design: Øget stabilitet og mere stille gang
- SensitiveDry-concept: Stor tromle i rustfri stål, medbringere i soft-design
- Belysning i tromlen: LED-belysning i tromlen

#### Teknik

- ActiveAir teknologi: Energieffektiv varmepumpeteknologi
- Lydsignal ved programslut, justerbar

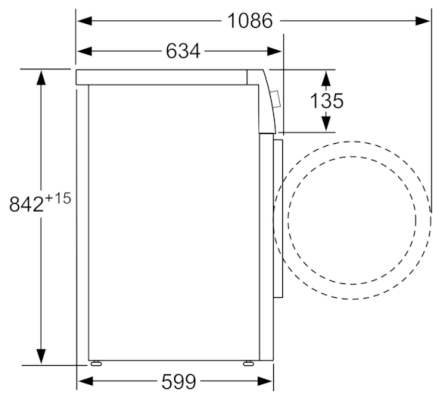
#### Sikkerhed

- Elektronisk børnesikring

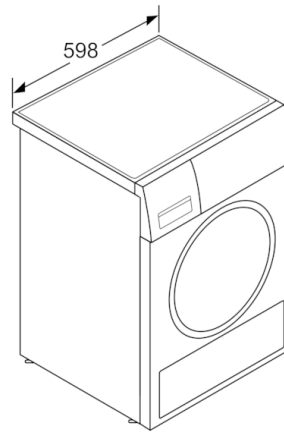
#### Installation

- Hængsling: højre, vendbar
- Kondens afløbsslange: Slange til direkte afløb af kondensvand medfølger

**HomeProfessional, Kondensørretumbler  
med varmepumpe, 8 kg  
WTY88898SN**



Mål i mm



Mål i mm