

HomeProfessional, Kondensørretumbler med varmepumpe, 9 kg WTX8HEL9SN



A+++

HomeProfessional AutoClean tørretumbler med Smart Dry og Iron Assist: den mest bekvemme og smarte tørretumbler.

- **Auto Clean-teknologi uden dørfilter:** spring filterrengøringen over uden at gå på kompromis med energieffektiviteten.
- **Smart Dry:** nu anbefaler din forbundne vaskemaskine og tørretumbler selv tørreprogrammet.
- **Iron Assist:** den smarte dampbehandling, der gør dit tøj mindre krøllet.
- **Auto Dry:** tørrer automatisk dit tøj, præcis som du ønsker det.
- **Comfort Control Plus:** brugervenligt og intuitivt interface med et væld af programmuligheder.

Installation: Fritstående
 Aftagelig topplade: Nej
 Dørhængsling: Højrehængt, vendbar
 Længde på elledning: 145.0 cm
 Produktmål (HxBxD): 842 x 598 x 613 mm
 Nettovægt: 59.4 kg
 Fluorholdige drivhusgasser: Nej
 Kølemiddel: R290
 Lufttæt enhed: Ja
 EAN-kode: 4242005174089
 Effekt: 600 W
 Strømstyrke: 10 A
 Elementspænding: 220-240 V
 Frekvens: 50 Hz
 Kapacitet: 9.0 kg
 Energieffektivitet: A+++
 Energiforbrug for elektrisk tørretumbler, fuld fyldning - NY
 (2010/30/EC): 1.61 kWh
 Tidsforbrug for standardbomuldsprogram, fuld fyldning: 215 min
 Energiforbrug for elektrisk tørretumbler, delvis fyldning - NY
 (2010/30/EC): 0.90 kWh
 Tidsforbrug for standardbomuldsprogram, delvis fyldning: 132 min
 Årligt energiforbrug, gns., elektronisk tørretumbler - NY
 (2010/30/EC): 193.0 kWh/årlig
 Gennemsnitlig tørretid: 168 min
 Gns. kondenseringseffektivitet, fuld fyldning (%): 88 %
 Gns. kondenseringseffektivitet, delvis fyldning (%): 88 %
 Gns. Kondenseringseffektivitet (%): 88 %

WMZ20600 Kurv til tørring af sarte uldstoffer
 WTZ27400 Monteringssæt til vaskesøjle med udtræk
 WTZ27410 Monteringssæt til vaskesøjle med udtræk
 WTZPW20D Platform med skuffe til tørretumbler



HomeProfessional, Kondenstørretumbler med varmepumpe, 9 kg WTX8HEL9SN

HomeProfessional AutoClean tørretumbler med Smart Dry og Iron Assist: den mest bekvemme og smarte tørretumbler.

Forbrug og ydelse

- Energieffektivitetsklasse¹: A+++
- Energi²: 193 kWh
- Kapacitet: 1 - 9 kg
- Tidsforbrug for standardbomuldsprogram: 215 minut
- Lydniveau: 59 dB (A) re 1 pW
- Kondenseringseffektivitetsklasse⁴: B
- Kondenseringseffektivitet⁵: 88 %

Programmer

- Standardprogrammer: Bomuld, Strygelet
- Iron Assist: reducerer rynker på tørre tøj.
- Allergi+, Bomuld, Skjorter/Business, Smart Dry, Dunprogram, Finvask/Silke, Håndklæder, 1 Skjorte, 5 Skjorter, Business, Mix, Hurtig 40', Sport, Tæpper, Strygelet, Tørring af uld i kurv, UldFinish 6', Yderligere, Tidsprogram koldt, Tidsprogram varmt
- Specialprogrammer: Allergi+, Bomuld, Skjorter/Business, Smart Dry, Dunprogram, Finvask/Silke, Håndklæder, 1 Skjorte, 5 Skjorter, Business, Mix, Hurtig 40', Sport, Tæpper, Strygelet, Tørring af uld i kurv, UldFinish 6', Yderligere, Tidsprogram koldt, Tidsprogram varmt

Funktioner

- Home Connect version: Home Connect: Fjernovervågning og kontrol, Energistyring, Fjerndiagnostik, SmartDry
- Antikrøl, op til 120 minutter ved slutningen af programmet
- TouchControl-taster: Grundindstillinger, Forskudt starttid, Antikrøl, Memory 1, Memory 2, Tilvalgsfunktioner, Til/fra-knap, fjernstart, Start / Tilføj vasketøj / Pause, Tørringsgrad, 24 t Forskudt starttid

Design og komfort

- AutoClean - nem vedligeholdning takket være fnugfilter som skal tømmes efter ca. 20 tørrecykluser.
- Støjsvag og energieffektiv iQdrive -motor
- AutoDry, elektronisk fugtkontrol
- Programvælger med belysning, og integreret tænd/sluk funktion
- Højtopløst TFT tekstdisplay for enkel betjening
- SensitiveDry-concept: Stor tromle i rustfri stål, medbringere i soft-design
- AntiVibration design: Øget stabilitet og mere stille gang
- Uldtørring i kurv: Special kurv til tørring af uld
- Belysning i tromlen: LED-belysning i tromlen
- Elektronisk børnesikring
- Lydsignal ved programslut, justerbar
- X-door preglass med perlemørkegrå / sortgrå ramme
- Låsemekanisme i metal
- Hængsling: højre, vendbar
- Slange til direkte afløb af kondensvand medfølger

Teknik

- Installation: skub under
- Mål (H x B x D): 84.2 x 59.8 x 61.3 cm med håndtag.
- Mål (H x B): 84.2 cm x 59.8 cm
- Apparatets dybde: 61.3 cm
- Dybde på apparat inkl. dør: 65.1 cm
- Dybde på apparat med åben dør: 110.5 cm
- Varmepumpeteknologi med det miljøvenlige kølemiddel R290

¹ Energieffektivitetsklasse på en skala A+++ til D

² Energiforbrug i kWh per år, baseret på 160 tørningscykluser med standardprogrammet bomuld ved fuld maskine og delvis fyldt, og forbrug ved lav strømtilstand

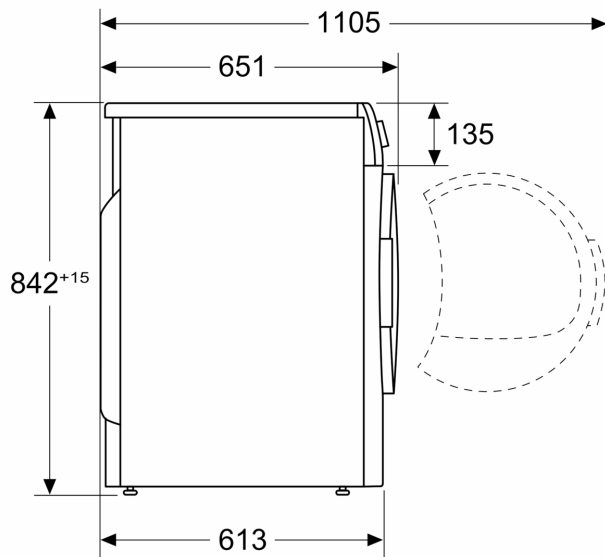
³ Tidsforbrug for standardbomuldsprogram ved fyldt maskine.

⁴ På en kondenseringseffektivitetskala fra A til G

⁵ Kondenseringseffektivitet for standard bomuldsprogram ved fyldt og delvis fyldt maskine.

**HomeProfessional,
Kondenstørretumbler med
varmepumpe, 9 kg
WTX8HEL9SN**

Mål i mm



Mål i mm

