

## Serie | 8, Kondenstørretumbler med varmpumpe, 8 kg WTWH7568SN


**A++**


### Tilbehør

WMZ20500 : Forhøjningssokkel med udtræksskuffe  
 WMZ20600 : Kurv t/uldtøj og sko  
 WTZ11400 : Monteringssæt til vaskesøjle med udtræk  
 WTZ20410 : Monteringssæt t/vaskesøjle

## 8 kg varmpumpetumbler med selvrensende kondensator, rengør kondensatoren automatisk for dig, og Home Connect: nem kontrol og betjening via smartphone eller tablet, helt trådløst.

- **Home Connect:** nettilsluttede hvidevarer som letter din hverdag.
- **SelfCleaning Condenser™:** Kondensatoren skylles automatisk igennem under hver tørring. Du slipper for at rense den manuelt og maskinen holder A++ i hele levetiden.
- Energiklasse A++, meget energieffektiv.
- Nu endnu hurtigere – tørrer en fuld maskine op til 35 min. hurtigere end tidligere.
- **ComfortControl:** nem at betjene, takket være den intuitive brugerplatform.

### Teknisk data

Installation :	Fritstående
Aftagelig topplade :	Nej
Dørhængsling :	højrehængt
Længde på elledning (cm) :	145,0
Højde på aftagelig topplade (mm) :	842
Produktmål, mm :	842 x 598 x 599
Nettovægt (kg) :	54,354
Fluorholdige drivhusgasser :	Ja
Kølemiddel :	R407C
Lufttæt enhed :	Ja
Mængde af fluorholdige gasser (kg) :	0,290
Mængden udtrykt i CO <sub>2</sub> -ækvivalent (t) :	0,514
Power consumption standby/network: Se venligst i brugsanvisningen hvordan WiFi-forbindelsen afbrydes. :	1,8
Tid auto-standby/netværk :	15,0
EAN-kode :	4242002942810
Tilslutningseffekt (W) :	1000
El-tilslutning (A) :	10
Elementspænding (V) :	220-240
Frekvens (Hz) :	50
Godkendelse af certifikater :	CE, VDE
Kapacitet, bomuld (kg) - NY (2010/30/EC) :	8,0
Standard bomuldsprogram :	Bomuld, skabstørt
Energieffektivitetsklasse - (2010/30/EC) :	A++
Energiforbrug for elektrisk tørretumbler, fuld fyldning - NY (2010/30/EC) :	1,93
Tvåttid standardprogram bomuld, full maskin (min) :	138
Energiforbrug for elektrisk tørretumbler, delvis fyldning - NY (2010/30/EC) (kWh) :	1,08
Tidsforbrug for standardbomuldsprogram, delvis fyldning (min) :	92
Årligt energiforbrug, gns., elektronisk tørretumbler - NY (2010/30/EC) (kWh) :	233,0
Gennemsnitlig tørretid (min) :	112
Gns. kondenserings effektivitet, fuld fyldning (%) :	91
Gns. kondenserings effektivitet, delvis fyldning (%) :	91
Gns. Kondenserings effektivitet (%) :	91



4 242002 942810

## Serie | 8, Kondenstørretumbler med varmpumpe, 8 kg WTWH7568SN

**8 kg varmpumpetumbler med selvrensende kondensator, rengør kondensatoren automatisk for dig, og Home Connect: nem kontrol og betjening via smartphone eller tablet, helt trådløst.**

### Forbrug og ydelse

- Kapacitet: 8 kg
- Energiklasse: A++ (på en skala fra A+++ til D)
- Årligt energiforbrug 233 kWh, baseret på 160 normale tørninger ved programmet bomuld skabstørt ved fyldt og halv maskine

### Programmer og specialfunktioner

- SelfCleaning Condenser™ - selvrensende kondensator
- AutoDry, elektronisk fugtkontrol
- Specialprogram: UldFinish 6', Mix, Håndklæder, Tæpper, Tidsprogram varmt, Tidsprogram koldt, Allergi+, Sport, Dunprogram, Super hurtig 40, Skjorter/Business, Finvask/Silke
- Antikrøl, op til 120 minutter ved slutningen af programmet.
- Home Connect: Home Connect - trådløs overvågning og betjening via smartphone eller tablet

### Design og komfort

- Stort LED-display med programforløb, 24 t forskudt starttid, specialfunktioner og resttid
- TouchControl-taster: Start/pause, Skåne, Signal, 24 t forskudt starttid
- AntiVibration design: Øget stabilitet og mere stille gang
- SensitiveDry-concept: Stor tromle i rustfri stål, medbringere i soft-design

### Teknik

- ActiveAir teknologi: Energieffektiv varmpumpeteknologi
- Lydsignal ved programslut, justerbar

### Sikkerhed

- Elektronisk børnesikring

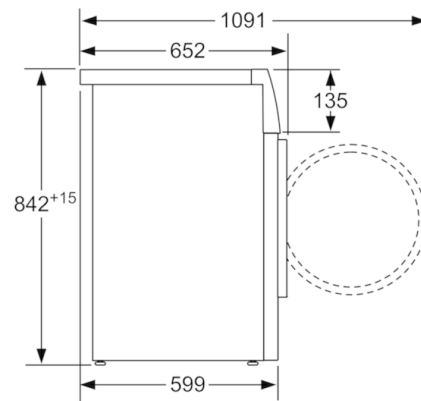
### Installation

- Slange til direkte afløb af kondensvand medfølger

**Serie | 8, Kondenstørretumbler med  
varmepumpe, 8 kg  
WTWH7568SN**



Mål i mm



Mål i mm