

Serie 6, Kondensørretumbler med varmpumpe, 8 kg WTW894A8SN



A+++



8 kg varmepumpetørretumbler med energiklasse A+++ , meget lavt energiforbrug, og SelfCleaning Condenser™, selvrensende kondensator.

- **AutoDry:** tørrer dit tøj præcis, som du ønsker.
- **AntiVibration-design:** meget stabil og stille i drift.
- **Stort LED-display:** nemt at bruge og ekstra funktionalitet.
- **Nu endnu hurtigere – tørrer en fuld maskine op til 35 min. hurtigere end tidligere.**
- **SensitiveDrying-system:** tørrer dit tøj skånsomt og effektivt uden at krølle det.

Teknisk data

| | |
|--|--------------------|
| Installation: | Fritstående |
| Aftagelig topplade: | Nej |
| Dørhængsling: | Højrehængt |
| Længde på elledning: | 145.0 cm |
| Højde på aftagelig topplade: | 0 mm |
| Produktmål (HxBxD): | 842 x 598 x 613 mm |
| Nettovægt: | 52.2 kg |
| Fluorholdige drivhusgasser: | Nej |
| Kølemiddel: | R290 |
| Lufttæt enhed: | Ja |
| Mængden udtrykt i CO ₂ -ækvivalent: | 0.000 t |
| EAN-kode: | 4242005137060 |
| Effekt: | 1000 W |
| Strømstyrke: | 10 A |
| Elementspænding: | 220-240 V |
| Frekvens: | 50 Hz |
| Kapacitet: | 8.0 kg |
| Energi klasse: | A+++ |
| Energiforbrug for elektrisk tørretumbler, fuld fyldning - NY (2010/30/EC): | 1.42 kWh |
| Tidsforbrug for standardbomuldsprogram, fuld fyldning: | 148 min |
| Energiforbrug for elektrisk tørretumbler, delvis fyldning - NY (2010/30/EC): | 0.83 kWh |
| Tidsforbrug for standardbomuldsprogram, delvis fyldning: | 94 min |
| Årligt energiforbrug, gns., elektronisk tørretumbler - NY (2010/30/EC): | 176.0 kWh/årlig |
| Gennemsnitlig tørretid: | 117 min |
| Gns. kondenseringseffektivitet, fuld fyldning (%): | 88 % |
| Gns. kondenseringseffektivitet, delvis fyldning (%): | 88 % |
| Gns. Kondenseringseffektivitet (%): | 88 % |

Tilbehør

| | |
|----------|---|
| WTZ11400 | Monteringssæt til vaskesøjle med udtræk |
| WTZ20410 | Monteringssæt t/vaskesøjle |
| WTZPW20D | Platform med skuffe til tørretumbler |



Serie 6, Kondenstørretumbler med varmpumpe, 8 kg WTW894A8SN

8 kg varmpumpetørretumbler med energiklasse A+++, meget lavt energiforbrug, og SelfCleaning Condenser™, selvrensende kondensator.

Forbrug og ydelse

- Energieffektivitetsklasse¹: A+++
- Energi²: 176 kWh
- Kapacitet: 1 - 8 kg
- Tidsforbrug for standardbomuldsprogram: 148 minut
- Lydniveau: 64 dB (A) re 1 pW
- Kondenseringseffektivitetsklasse⁴: B
- Kondenseringseffektivitet⁵: 88 %

Programmer

- Specialprogram: UldFinish 6', Mix, Håndklæder, Tidsprogram varmt, Tidsprogram koldt, Sport, Hurtig 40', Skjorter/Business, Finvask/Silke

Funktioner

- Antikrøl, op til 60 minutter ved slutningen af programmet
- TouchControl-taster: Start/pause, Skåne, Signal, Antikrøl, Programvarighed, 24 t Forskudt starttid

Design og komfort

- Selvrensendende kondensator
- AutoDry, elektronisk fugtkontrol
- Stort LED-display med programforløb, 24 t forskudt starttid, specialfunktioner og resttid
- SensitiveDry-concept: Stor tromle i rustfri stål, medbringere i soft-design
- AntiVibration design: Øget stabilitet og mere stille gang
- Elektronisk børnesikring
- Lydsignal ved programslut, justerbar
- Plastdør med 30 cm stor luge ramme
- Komfortlås
- Hængsling: højre
- Låsemekanisme i metal
- Slange til direkte afløb ikke inkluderet

Teknik

- Mål (H x B x D): 84.2 x 59.8 x 61.3 cm med håndtag.
- Installation: skub under
- Varmepumpeteknologi med det miljøvenlige kølemiddel R290

¹ Energieffektivitetsklasse på en skala A+++ til D

² Energiforbrug i kWh per år, baseret på 160 tørringscyklusser med standardprogrammet bomuld ved fuld maskine og delvis fyldt, og forbrug ved lav strømtilstand

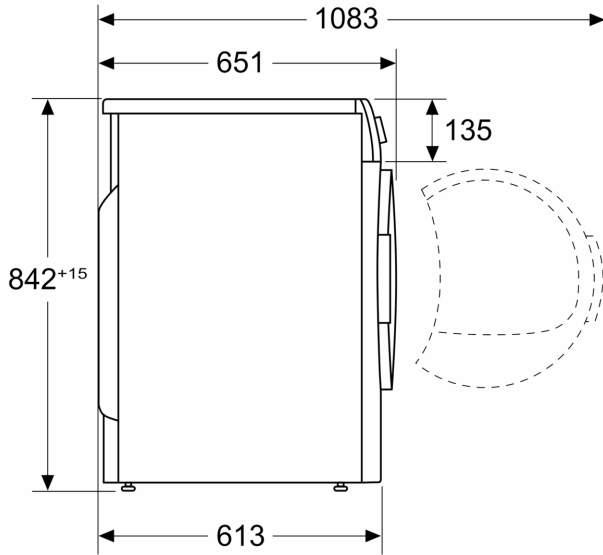
³ Tidsforbrug for standardbomuldsprogram ved fyldt maskine.

⁴ På en kondenseringseffektivitetsskala fra A til G

⁵ Kondenseringseffektivitet for standard bomuldsprogram ved fyldt og delvis fyldt maskine.

**Serie 6, Kondenstørretumbler med
varmepumpe, 8 kg
WTW894A8SN**

Mål i mm



Mål i mm

