

**Serie | 8, Kondenstørretumbler med
varmepumpe, 8 kg
WTW87568SN**



Tilbehør

WMZ20600 : Kurv t/uldtøj og sko

WTZ11400 : Monteringssæt til vaskesøjle med udtræk

WTZ20410 : Monteringssæt t/vaskesøjle

A++

**8 kg tørretumbler med SelfCleaning
Condenser™ holder det lave energiforbrug
A++ i hele produktets levetid. Du slipper
for selv at rense kondensatoren. Op til 35
minutter hurtigere tørring.**

- **SelfCleaning-kondensator:** fjerner automatisk fnugrester, så du kan være sikker på, at din tørretumbler lever op til sit energimærke A+++.
- **AutoDry:** tørrer automatisk dit tøj, præcis som du ønsker det.
- **AntiVibration-design:** meget stabil og stille i drift.
- **ComfortControl:** nem at betjene, takket være den intuitive brugerplatform.
- Nu endnu hurtigere – tørrer en fuld maskine op til 35 min. hurtigere end tidligere.

Teknisk data

Installation : Fritstående

Aftagelig topplade : Nej

Dørhængsling : højrehængt

Længde på elledning : 145,0 cm

Højde på aftagelig topplade : 842 mm

Produktmål : 842 x 598 x 599 mm

Nettovægt : 53,460 kg

Fluorholdige drivhusgasser : Ja

Kølemiddel : R407C

Lufttæt enhed : Ja

Mængde af fluorholdige gasser : 0,290 kg

Mængden udtrykt i CO₂-ækvivalent : 0,514 t

EAN-kode : 4242002831480

Tilslutningseffekt : 1000 W

El-tilslutning : 10 A

Elementspænding : 220-240 V

Frekvens : 50 Hz

Godkendelse af certifikater : CE, VDE

Kapacitet, bomuld - NY (2010/30/EC) : 8,0 kg

Energieffektivitetsklasse - (2010/30/EC) : A++

Energiforbrug for elektrisk tørretumbler, fuld fyldning - NY (2010/30/EC) : 1,93 kWh

Tvättid standardprogram bomull, full maskin : 138 min

Energiforbrug for elektrisk tørretumbler, delvis fyldning - NY (2010/30/EC) : 1,08 kWh

Tidsforbrug for standardbomuldsprogram, delvis fyldning : 92 min

Årligt energiforbrug, gns., elektronisk tørretumbler - NY (2010/30/EC) : 233,0 kWh/årlig

Gennemsnitlig tørretid : 112 min

Gns. kondenseringseffektivitet, fuld fyldning (%) : 91 %

Gns. kondenseringseffektivitet, delvis fyldning (%) : 91 %

Gns. Kondenseringseffektivitet (%) : 91 %



4 242002 831480

Serie | 8, Kondenstørretumbler med varmepumpe, 8 kg WTW87568SN

**8 kg tørretumbler med SelfCleaning
Condenser™ holder det lave energiforbrug
A++ i hele produktets levetid. Du slipper
for selv at rense kondensatoren. Op til 35
minutter hurtigere tørring.**

Forbrug og ydelse

- Kapacitet: 8 kg
- Energiklasse: A++ (på en skala fra A+++ til D)
- Årligt energiforbrug 233 kWh, baseret på 160 normale tørringer ved programmet bomuld skabstørt ved fyldt og halv maskine.

Programmer og specialfunktioner

- AutoDry, elektronisk fugtkontrol
- Specialprogram: UldFinish 6', Mix, Håndklæder, Tæpper, Tidsprogram varmt, Tidsprogram koldt, Allergi+, Sport, Dunprogram, Hurtig 40', Skjorter/Business, Finvask/Silke
- Antikrøl, op til 120 minutter ved slutningen af programmet

Design og komfort

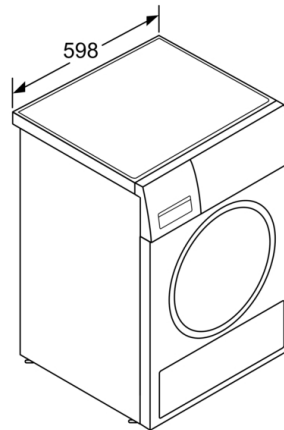
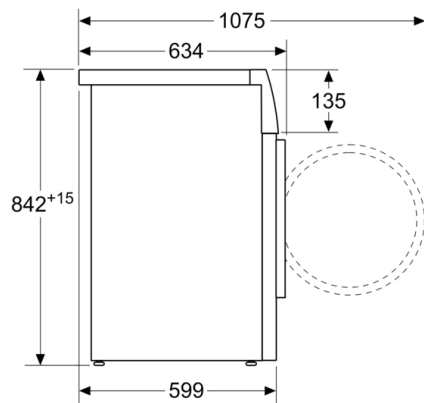
- Stort LED-display med programforløb, 24 t forskudt starttid, specialfunktioner og resttid
- TouchControl-taster: Start/pause, Skåne, Signal, Tørringsgrad, 24 t forskudt starttid
- SelfCleaning Condenser™ - selvrensende kondensator

Teknik

- SensitiveDry-concept: Stor tromle i rustfri stål, medbringere i soft-design
- AntiVibration design: Øget stabilitet og mere stille gang
- Lydsignal ved programslut, justerbar
- Hængsling: højre
- Elektronisk børnesikring

**Serie | 8, Kondenstørretumbler med
varmepumpe, 8 kg
WTW87568SN**

Mål i mm



Mål i mm