

**Serie | 6, Kondenstørretumbler med
varmepumpe, 8 kg
WTW874B8SN**



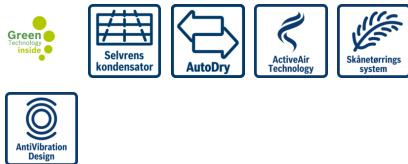
A++

**Tørretumbler med SelfCleaning
Condenser™ holder det lave energiforbrug
A++ i hele produktets levetid. Og du slipper
for selv at rense kondensatoren.**

- **SelfCleaning Condenser:** Kondensatoren skylles automatisk igennem under hver tørring. Du slipper for at rense den manuelt og maskinen holder A++ i hele levetiden.
- Nu endnu hurtigere – tørrer en fuld maskine op til 35 min. hurtigere end tidligere.
- **Til dig med følsom hud eller allergi:** ECARF-kvalitetsstempel.
- **Energiklasse A++:** tørrer meget effektivt.
- **Lydniveau 65 dB:** tørrer behageligt stille.

Teknisk data

Installation :	Fritstående
Aftagelig topplade :	Nej
Dørhængsling :	højrehængt
Længde på elledning (cm) :	145,0
Højde på aftagelig topplade (mm) :	842
Produktmål, mm :	842 x 598 x 599
Nettovægt (kg) :	53,604
Fluorholdige drivhusgasser :	Ja
Kølemiddel :	R407C
Lufttæt enhed :	Ja
Mængde af fluorholdige gasser (kg) :	0,290
Mængden udtrykt i CO ₂ -ækvivalent (t) :	0,514
EAN-kode :	4242002905471
Tilslutningseffekt (W) :	1000
El-tilslutning (A) :	10
Elementspænding (V) :	220-240
Frekvens (Hz) :	50
Godkendelse af certifikater :	CE, VDE
Kapacitet, bomuld (kg) - NY (2010/30/EC) :	8,0
Standard bomuldsprogram :	Bomuld, skabstørt
Energieffektivitetsklasse - (2010/30/EC) :	A++
Energiforbrug for elektrisk tørretumbler, fuld fyldning - NY (2010/30/EC) :	1,93
Tvåttid standardprogram bomuld, full maskin (min) :	138
Energiforbrug for elektrisk tørretumbler, delvis fyldning - NY (2010/30/EC) (kWh) :	1,08
Tidsforbrug for standardbomuldsprogram, delvis fyldning (min) :	92
Årligt energiforbrug, gns., elektronisk tørretumbler - NY (2010/30/EC) (kWh) :	235,0
Gennemsnitlig tørretid (min) :	112
Gns. kondenseringseffektivitet, fuld fyldning (%) :	91
Gns. kondenseringseffektivitet, delvis fyldning (%) :	91
Gns. Kondenseringseffektivitet (%) :	91



Tilbehør

WMZ20500 : Forhøjningssokkel med udtræksskuffe
 WMZ20600 : Kurv t/uldtøj og sko
 WTZ11400 : Monteringssæt til vaskesøjle med udtræk
 WTZ20410 : Monteringssæt t/vaskesøjle



Serie | 6, Kondenstørretumbler med varmpumpe, 8 kg WTW874B8SN

Tørretumbler med SelfCleaning Condenser™ holder det lave energiforbrug A++ i hele produktets levetid. Og du slipper for selv at rense kondensatoren.

Forbrug og ydelse

- Kapacitet: 8 kg
- Energiforbrug: A++ (på en skala fra A+++ til D)
- Årligt energiforbrug 235 kWh, baseret på 160 normale tørninger for bomuld skabstørt ved fyldt og halv maskine

Programmer og specialfunktioner

- SelfCleaning Condenser™ - selvrensende kondensator
- AutoDry, elektronisk fugtkontrol
- Specialprogram: UldFinish 6', Mix, Håndklæder, Tidsprogram varmt, Tidsprogram koldt, Sport, Dunprogram, Super hurtig 40, Skjorter/Business
- Antikrøl, op til 120 minutter ved programslut

Design og komfort

- Stort LED-display med programforløb, 24 t forskudt starttid, specialfunktioner og resttid
- TouchControl-taster: Start/pause, Skåne, Signal, Antikrøl, Programvarighed, 24 t forskudt starttid
- SensitiveDry-concept: Stor tromle i rustfri stål, medbringere i soft-design
- AntiVibration design: Øget stabilitet og mere stille gang
- LED belysning i tromlen

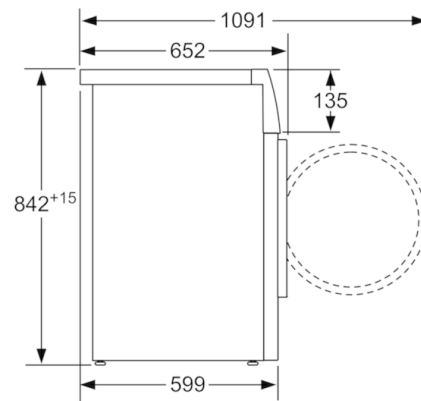
Installation

- Slange til direkte afløb af kondensvand medfølger

**Serie | 6, Kondenstørretumbler med
varmepumpe, 8 kg
WTW874B8SN**



Mål i mm



Mål i mm