

**Serie | 6, Kondenstørretumbler med
varmepumpe, 9 kg
WTW87479SN**



A++

**9 kg tørretumbler med SelfCleaning
Condenser™ holder det lave energiforbrug
A++ i hele produktets levetid. Du slipper
for selv at rense kondensatoren. Op til 35
minutter hurtigere tørring.**

- **SelfCleaning-kondensator:** fjerner automatisk fnugrester, så du kan være sikker på, at din tørretumbler lever op til sit energimærke A+++.
- **AutoDry:** tørrer automatisk dit tøj, præcis som du ønsker det.
- **AntiVibration-design:** meget stabil og stille i drift.
- **Stort LED-display:** nemt at bruge og ekstra funktionalitet.
- Nu endnu hurtigere – tørrer en fuld maskine op til 35 min. hurtigere end tidligere.

Teknisk data

Installation : Fritstående
Aftagelig topplade : Nej
Dørhængsling : højrehængt
Længde på elledning : 145,0 cm
Højde på aftagelig topplade : 0 mm
Produktmål : 842 x 598 x 613 mm
Nettovægt : 53,0 kg
Fluorholdige drivhusgasser : Nej
Kølemiddel : R290
Lufттæt enhed : Ja
Mængde af fluorholdige gasser : 0,149 kg
Mængden udtrykt i CO₂-ækvivalent : 0,000 t
EAN-kode : 4242005099184
Tilslutningseffekt : 1000 W
El-tilslutning : 10 A
Elementspænding : 220-240 V
Frekvens : 50 Hz
Godkendelse af certifikater : CE, VDE
Kapacitet, bomuld - NY (2010/30/EC) : 9,0 kg
Energieffektivitetsklasse - (2010/30/EC) : A++
Energiforbrug for elektrisk tørretumbler, fuld fyldning - NY (2010/30/EC) : 2,06 kWh
Tvåttid standardprogram bomull, full maskin : 166 min
Energiforbrug for elektrisk tørretumbler, delvis fyldning - NY (2010/30/EC) : 1,24 kWh
Tidsforbrug for standardbomuldsprogram, delvis fyldning : 108 min
Årligt energiforbrug, gns., elektronisk tørretumbler - NY (2010/30/EC) : 259,0 kWh/årlig
Gennemsnitlig tørretid : 133 min
Gns. kondenseringseffektivitet, fuld fyldning (%) : 91 %
Gns. kondenseringseffektivitet, delvis fyldning (%) : 91 %
Gns. Kondenseringseffektivitet (%) : 91 %

Tilbehør

WMZ20600 : Kurv t/uldtøj og sko

WTZ11400 : Monteringssæt til vaskesøjle med udtræk

WTZ20410 : Monteringssæt t/vaskesøjle



4 242005 099184

Serie | 6, Kondenstørretumbler med varmepumpe, 9 kg WTW87479SN

**9 kg tørretumbler med SelfCleaning
Condenser™ holder det lave energiforbrug
A++ i hele produktets levetid. Du slipper
for selv at rense kondensatoren. Op til 35
minutter hurtigere tørring.**

Forbrug og ydelse

Programmer og specialfunktioner

- SelfCleaning Condenser™ - selvrensende kondensator
- AutoDry, elektronisk fugtkontrol
- Specialprogram: UldFinish 6', Mix, Håndklæder, Tidsprogram varmt, Tidsprogram koldt, Sport, Dunprogram, Hurtig 40', Skjorter/Business
- Antikrøl, op til 120 minutter ved slutningen af programmet

Design og komfort

- Stort LED-display med programforløb, 24 t forskudt starttid, specialfunktioner og resttid
- TouchControl-taster: Start/pause, Skåne, Signal, Antikrøl, Programvarighed, 24 t Forskudt starttid
- AntiVibration design: Øget stabilitet og mere stille gang
- SensitiveDry-concept: Stor tromle i rustfri stål, medbringere i soft-design
- Belysning i tromlen: LED-belysning i tromlen

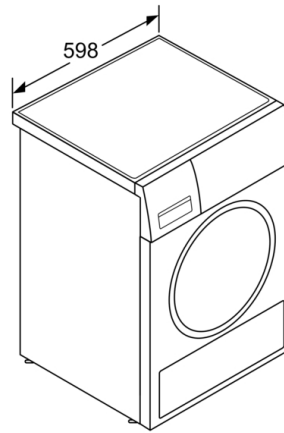
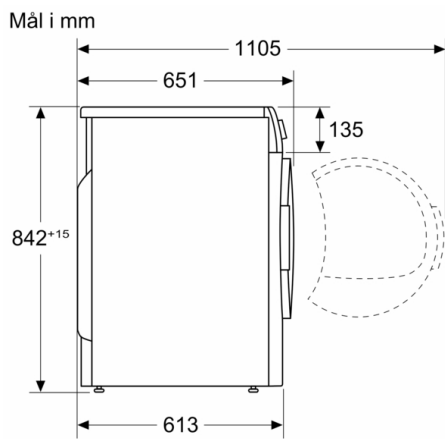
Teknik

- Elektronisk fugtighedskontrol, ActiveAir teknologi
- Lydsignal ved programslut, justerbar

Sikkerhed

- Elektronisk børnesikring
- Slange til direkte afløb af kondensvand medfølger
- Varmepumpeteknologi med det miljøvenlige kølemiddel R290

**Serie | 6, Kondenstørretumbler med
varmepumpe, 9 kg
WTW87479SN**



Mål i mm