

**Serie | 6, Kondenstørretumbler med
varmepumpe, 9 kg
WTW87449SN**



Tilbehør

WMZ20600 : Kurv t/uldtøj og sko

WTZ11400 : Monteringssæt til vaskesøjle med udtræk

WTZ20410 : Monteringssæt t/vaskesøjle

A++

**9 kg tørretumbler med SelfCleaning
Condenser™ holder det lave energiforbrug
A++ i hele produktets levetid. Du slipper
for selv at rense kondensatoren. Op til 35
minutter hurtigere tørring.**

- **SelfCleaning-kondensator:** fjerner automatisk fnugrester, så du kan være sikker på, at din tørretumbler lever op til sit energimærke A+++.
- **AutoDry:** tørrer automatisk dit tøj, præcis som du ønsker det.
- **AntiVibration-design:** meget stabil og stille i drift.
- **Stort LED-display:** nemt at bruge og ekstra funktionalitet.
- Nu endnu hurtigere – tørrer en fuld maskine op til 35 min. hurtigere end tidligere.

Teknisk data

Installation : Fritstående

Aftagelig topplade : Nej

Dørhængsling : højrehængt

Længde på elledning : 145,0 cm

Højde på aftagelig topplade : 0 mm

Produktmål : 842 x 598 x 613 mm

Nettovægt : 54,2 kg

Fluorholdige drivhusgasser : Ja

Kølemiddel : R407C

Lufttæt enhed : Ja

Mængde af fluorholdige gasser : 0,290 kg

Mængden udtrykt i CO₂-ækvivalent : 0,514 t

EAN-kode : 4242002832975

Tilslutningseffekt : 1000 W

El-tilslutning : 10 A

Elementspænding : 220-240 V

Frekvens : 50 Hz

Godkendelse af certifikater : CE, VDE

Kapacitet, bomuld - NY (2010/30/EC) : 9,0 kg

Energieffektivitetsklasse - (2010/30/EC) : A++

Energiforbrug for elektrisk tørretumbler, fuld fyldning - NY (2010/30/EC) : 2,10 kWh

Tvättid standardprogram bomull, full maskin : 157 min

Energiforbrug for elektrisk tørretumbler, delvis fyldning - NY (2010/30/EC) : 1,21 kWh

Tidsforbrug for standardbomuldsprogram, delvis fyldning : 97 min

Årligt energiforbrug, gns., elektronisk tørretumbler - NY

(2010/30/EC) : 259,0 kWh/årlig

Gennemsnitlig tørretid : 123 min

Gns. kondenseringseffektivitet, fuld fyldning (%) : 88 %

Gns. kondenseringseffektivitet, delvis fyldning (%) : 93 %

Gns. Kondenseringseffektivitet (%) : 91 %



4 242002 832975

Serie | 6, Kondenstørretumbler med varmpumpe, 9 kg WTW87449SN

9 kg tørretumbler med SelfCleaning Condenser™ holder det lave energiforbrug A++ i hele produktets levetid. Du slipper for selv at rense kondensatoren. Op til 35 minutter hurtigere tørring.

Forbrug og ydelse

- Kapacitet: 9 kg
- Energiklasse: A++ (på en skala fra A+++ til D)
- Årligt energiforbrug 259 kWh, baseret på 160 normale tørringer ved programmet bomuld skabstørt ved fyldt og halv maskine.
- Lydniveau 64 dB (A) re 1 pW

Programmer og specialfunktioner

- SelfCleaning Condenser™ - selvrensende kondensator
- AutoDry, elektronisk fugtkontrol
- Specialprogram: UldFinish 6', Mix, Håndklæder, Tidsprogram varmt, Tidsprogram koldt, Sport, Dunprogram, Hurtig 40', Skjorter/Business
- Antikrøl, op til 120 minutter ved slutningen af programmet

Design og komfort

- Stort LED-display med programforløb, 24 t forskudt starttid, specialfunktioner og resttid
- TouchControl-taster: Start/pause, Skåne, Signal, Antikrøl, Programvarighed, 24 t Forskudt starttid
- AntiVibration design: Øget stabilitet og mere stille gang
- SensitiveDry-concept: Stor tromle i rustfri stål, medbringere i soft-design
- Belysning i tromlen: LED-belysning i tromlen

Teknik

- Elektronisk fugtighedskontrol, ActiveAir teknologi
- Lydsignal ved programslut, justerbar

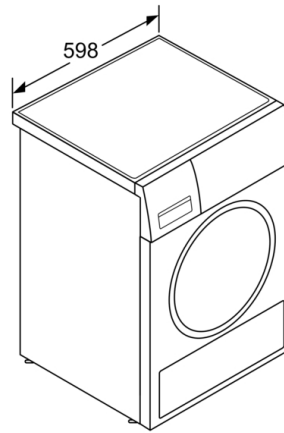
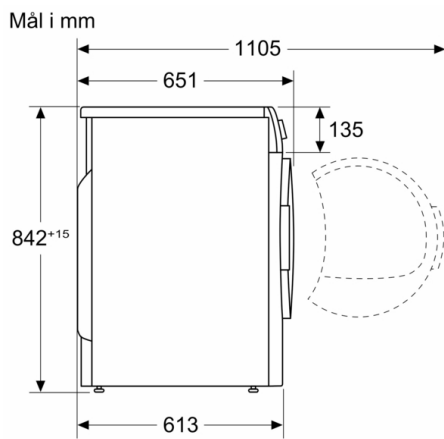
Sikkerhed

- Elektronisk børnesikring

Installation

- Slange til direkte afløb af kondensvand medfølger

**Serie | 6, Kondenstørretumbler med
varmepumpe, 9 kg
WTW87449SN**



Mål i mm