

Serie 6, Kondensørretumbler med varmepumpe, 8 kg WTW85L48SN



A++



8 kg tørretumbler med SelfCleaning Condenser™, tørretumbleren som rengør kondensatoren for dig og holder det lave energiforbrug A++ hele produktets levetid.

- **Selvrensende kondensator:** fjerner fnug automatisk og sparer dig dermed både tid og besvær.
- **AutoDry:** tørrer dit tøj præcis, som du ønsker.
- **AntiVibration-design:** meget stabil og stille i drift.
- **Stort LED-display:** nemt at bruge og ekstra funktionalitet.
- **SensitiveDrying-system:** tørrer dit tøj skånsomt og effektivt uden at krølle det.

Teknisk data

Installation:	Fritstående
Aftagelig topplade:	Nej
Dørhængsling:	Højrehængt
Længde på elledning:	145.0 cm
Produktmål (HxBxD):	842 x 598 x 613 mm
Nettovægt:	49.9 kg
Fluorholdige drivhusgasser:	Nej
Kølemiddel:	R290
Lufttæt enhed:	Ja
Mængden udtrykt i CO ₂ -ækvivalent:	0.000 t
EAN-kode:	4242005135707
Effekt:	700 W
Strømstyrke:	10 A
Elementspænding:	220-240 V
Frekvens:	50 Hz
Kapacitet:	8.0 kg
Energiklasse:	A++
Energiforbrug for elektrisk tørretumbler, fuld fyldning - NY (2010/30/EC):	1.87 kWh
Tidsforbrug for standardbomuldsprogram, fuld fyldning:	211 min
Energiforbrug for elektrisk tørretumbler, delvis fyldning - NY (2010/30/EC):	1.14 kWh
Tidsforbrug for standardbomuldsprogram, delvis fyldning:	135 min
Årligt energiforbrug, gns., elektronisk tørretumbler - NY (2010/30/EC):	236.0 kWh/årlig
Gennemsnitlig tørretid:	168 min
Gns. kondenseringseffektivitet, fuld fyldning (%):	84 %
Gns. kondenseringseffektivitet, delvis fyldning (%):	84 %
Gns. Kondenseringseffektivitet (%):	84 %

Tilbehør

WTZ11400	Monteringssæt til vaskesøjle med udtræk
WTZ20410	Monteringssæt t/vaskesøjle
WTZPW20D	Platform med skuffe til tørretumbler



Serie 6, Kondensørretumbler med varmpumpe, 8 kg WTW85L48SN

8 kg tørretumbler med SelfCleaning Condenser™, tørretumbleren som rengør kondensatoren for dig og holder det lave energiforbrug A++ hele produktets levetid.

Forbrug og ydelse

- Energieffektivitetsklasse¹: A++
- Energi²: 236 kWh
- Kapacitet: 1 - 8 kg
- Tidsforbrug for standardbomuldsprogram: 211 minut
- Lydniveau: 64 dB (A) re 1 pW
- Kondenseringseffektivitetsklasse⁴: B
- Kondenseringseffektivitet⁵: 84 %

Programmer

- Specialprogram: UldFinish 6', Mix, Håndklæder, Tidsprogram varmt, Tidsprogram koldt, Sport, Dunprogram, Hurtig 40', Skjorter/Business

Funktioner

- Antikrøl, op til 60 minutter ved slutningen af programmet
- TouchControl-taster: Start/pause, Skåne, Signal, Antikrøl, 24 t forskudt starttid

Design og komfort

- SelfCleaning Condenser™ - selvrensende kondensator
- EcoSilence Drive motor
- AutoDry, elektronisk fugtkontrol
- Elektronisk SoftDial -vælger til alle funktioner
- Stort LED-display med programforløb, 24 t forskudt starttid, specialfunktioner og resttid
- SensitiveDry-concept: Stor tromle i rustfri stål, medbringere i soft-design
- AntiVibration design: Øget stabilitet og mere stille gang
- Elektronisk børnesikring
- Lydsignal ved programslut, justerbar
- Glasluge med hvid/sortgrå ramme
- Komfortlås
- Hængsling: højre
- Slange til direkte afløb ikke inkluderet

Teknik

- Mål (H x B x D): 84.2 x 59.8 x 61.3 cm med håndtag.
- Installation: skub under
- Varmepumpeteknologi med det miljøvenlige kølemiddel R290

¹ Energieffektivitetsklasse på en skala A+++ til D

² Energiforbrug i kWh per år, baseret på 160 tørringscyklusser med standardprogrammet bomuld ved fuld maskine og delvis fyldt, og forbrug ved lav strømtilstand

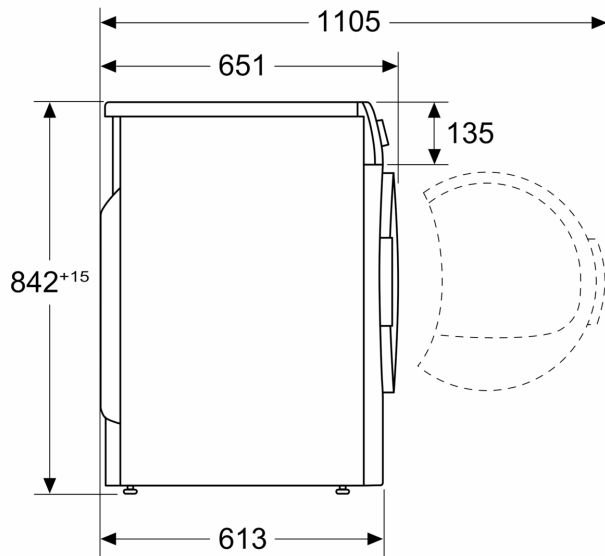
³ Tidsforbrug for standardbomuldsprogram ved fyldt maskine.

⁴ På en kondenseringseffektivitetsskala fra A til G

⁵ Kondenseringseffektivitet for standard bomuldsprogram ved fyldt og delvis fyldt maskine.

**Serie 6, Kondenstørretumbler med
varmepumpe, 8 kg
WTW85L48SN**

Mål i mm



Mål i mm

