

**Serie | 6, Kondenstørretumbler med varmpumpe, 9 kg WTW854S9SN**



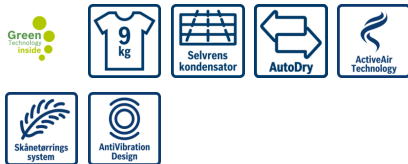
**A++**

**9 kg tørretumbler med SelfCleaning Condenser™, tørretumbleren som rengør kondensatoren for dig og holder det lave energiforbrug A++ hele produktets levetid.**

- **SelfCleaning Condenser™:** Kondensatoren skylles automatisk igennem under hver tørring. Du slipper for at rense den manuelt og maskinen holder A++ i hele levetiden.
- **Energiklasse A++:** tørrer meget effektivt.
- **Lydniveau 65 dB:** tørrer behageligt stille.
- **SensitiveDrying-system:** tørrer jævnt og skånsomt, takket være tørreteknik og tromlens særlige struktur og udformning.

**Teknisk data**

Installation :	Fritstående
Aftagelig topplade :	Nej
Dørhængsling :	højrehængt
Længde på elledning (cm) :	145,0
Højde på aftagelig topplade (mm) :	842
Produktmål, mm :	842 x 598 x 599
Nettovægt (kg) :	50,592
Fluorholdige drivhusgasser :	Ja
Kølemiddel :	R134a
Lufttæt enhed :	Ja
Mængde af fluorholdige gasser (kg) :	0,220
Mængden udtrykt i CO <sub>2</sub> -ækvivalent (t) :	0,315
EAN-kode :	4242005061853
Tilslutningseffekt (W) :	1000
El-tilslutning (A) :	10
Elementspænding (V) :	220-240
Frekvens (Hz) :	50
Godkendelse af certifikater :	CE, VDE
Kapacitet, bomuld (kg) - NY (2010/30/EC) :	9,0
Standard bomuldsprogram :	Bomuld, skabstørt
Energieffektivitetsklasse - (2010/30/EC) :	A++
Energiforbrug for elektrisk tørretumbler, fuld fyldning - NY (2010/30/EC) :	2,01
Tvåttid standardprogram bomull, full maskin (min) :	226
Energiforbrug for elektrisk tørretumbler, delvis fyldning - NY (2010/30/EC) (kWh) :	1,14
Tidsforbrug for standardbomuldsprogram, delvis fyldning (min) :	131
Årligt energiforbrug, gns., elektronisk tørretumbler - NY (2010/30/EC) (kWh) :	258,0
Gennemsnitlig tørretid (min) :	172
Gns. kondenseringseffektivitet, fuld fyldning (%) :	86
Gns. kondenseringseffektivitet, delvis fyldning (%) :	86
Gns. Kondenseringseffektivitet (%) :	86



**Tilbehør**

- WMZ20600 : Kurv t/uldtøj og sko  
 WTZ11400 : Monteringssæt til vaskesøjle med udtræk  
 WTZ20410 : Monteringssæt t/vaskesøjle



## Serie | 6, Kondenstørretumbler med varmepumpe, 9 kg WTW854S9SN

**9 kg tørretumbler med SelfCleaning  
Condenser™, tørretumbleren som rengør  
kondensatoren for dig og holder det lave  
energiforbrug A++ hele produktets levetid.**

---

### Forbrug og ydelse

- Kapacitet: 9 kg
- Energiflasse: A++ (på en skala fra A+++ til D)
- Årligt energiforbrug 258 kWh, baseret på 160 normale tørringer ved programmet bomuld skabstørt ved fyldt og halv maskine

### Programmer og specialfunktioner

- SelfCleaning Condenser™ - selvrensende kondensator
- AutoDry, elektronisk fugtkontrol
- Specialprogram: UldFinish 6', Mix, Håndklæder, Tidsprogram varmt, Tidsprogram koldt, Sport, Super hurtig 40, Skjorter/Business, Finvask/Silke
- Antikrøl, op til 120 minutter ved slutningen af programmet.

### Design og komfort

- Stort LED-display med programforløb, 24 t forskudt starttid, specialfunktioner og resttid
- TouchControl-taster: Start/pause, Skåne, Signal, Antikrøl, Programvarighed, 24 t forskudt starttid
- SensitiveDry-concept: Stor tromle i rustfri stål, medbringere i soft-design
- AntiVibration design: Øget stabilitet og mere stille gang
- LED

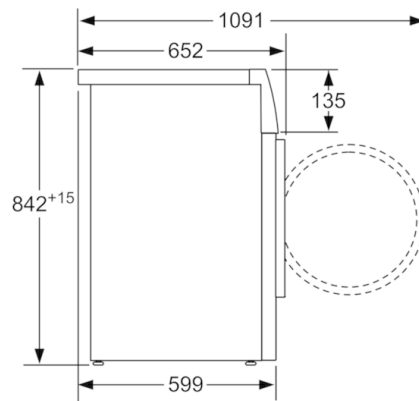
### Sikkerhed

- Elektronisk børnesikring

**Serie | 6, Kondenstørretumbler med  
varmepumpe, 9 kg  
WTW854S9SN**



Mål i mm



Mål i mm