

**Serie | 6, Kondenstørretumbler med
varmepumpe, 8 kg
WTW854L8SN**



A++

**8 kg tørretumbler med SelfCleaning
Condenser™, tørretumbleren som rengør
kondensatoren for dig og holder det lave
energiforbrug A++ hele produktets levetid.**

- **SelfCleaning Condenser™:** Kondensatoren skylles automatisk igennem under hver tørring. Du slipper for at rense den manuelt og maskinen holder A++ i hele levetiden.
- **Energiklasse A++:** tørrer meget effektivt.
- **SensitiveDrying-system:** tørrer jævnt og skånsomt, takket være tørreteknik og tromlens særlige struktur og udformning.
- **Lydniveau 65 dB:** tørrer behageligt stille.

Teknisk data

Installation :	Fritstående
Aftagelig topplade :	Nej
Dørhængsling :	højrehængt
Længde på elledning (cm) :	145,0
Højde på aftagelig topplade (mm) :	842
Produktmål, mm :	842 x 598 x 599
Nettovægt (kg) :	49,712
Fluorholdige drivhusgasser :	Ja
Kølemiddel :	R134a
Lufttæt enhed :	Ja
Mængde af fluorholdige gasser (kg) :	0,220
Mængden udtrykt i CO ₂ -ækvivalent (t) :	0,315
EAN-kode :	4242002905501
Tilslutningseffekt (W) :	1000
El-tilslutning (A) :	10
Elementspænding (V) :	220-240
Frekvens (Hz) :	50
Godkendelse af certifikater :	CE, VDE
Kapacitet, bomuld (kg) - NY (2010/30/EC) :	8,0
Standard bomuldsprogram :	Bomuld, skabstørt
Energieffektivitetsklasse - (2010/30/EC) :	A++
Energiforbrug for elektrisk tørretumbler, fuld fyldning - NY (2010/30/EC) :	1,80
Tvåttid standardprogram bomull, full maskin (min) :	203
Energiforbrug for elektrisk tørretumbler, delvis fyldning - NY (2010/30/EC) (kWh) :	1,04
Tidsforbrug for standardbomuldsprogram, delvis fyldning (min) :	122
Årligt energiforbrug, gns., elektronisk tørretumbler - NY (2010/30/EC) (kWh) :	232,0
Gennemsnitlig tørretid (min) :	157
Gns. kondenseringseffektivitet, fuld fyldning (%) :	86
Gns. kondenseringseffektivitet, delvis fyldning (%) :	86
Gns. Kondenseringseffektivitet (%) :	86



Tilbehør

WMZ20600 : Kurv t/uldtøj og sko

WTZ11400 : Monteringssæt til vaskesøjle med udtræk

WTZ20410 : Monteringssæt t/vaskesøjle



4 242002 905501

Serie | 6, Kondenstørretumbler med varmepumpe, 8 kg WTW854L8SN

**8 kg tørretumbler med SelfCleaning
Condenser™, tørretumbleren som rengør
kondensatoren for dig og holder det lave
energiforbrug A++ hele produktets levetid.**

Forbrug og ydelse

- Kapacitet: 8 kg
- Energiflasse: A++ (på en skala fra A+++ til D)
- Årligt energiforbrug 232 kWh, baseret på 160 normale tørringer ved programmet bomuld skabstørt ved fyldt og halv maskine

Programmer og specialfunktioner

- SelfCleaning Condenser™ - selvrensende kondensator
- AutoDry, elektronisk fugtkontrol
- Specialprogram: UldFinish 6', Mix, Håndklæder, Tidsprogram varmt, Tidsprogram koldt, Sport, Dunprogram, Super hurtig 40, Skjorter/Business
- Antikrøl, op til 120 minutter ved slutningen af programmet.

Design og komfort

- Stort LED-display med programforløb, 24 t forskudt starttid, specialfunktioner og resttid
- TouchControl-taster: Start/pause, Skåne, Signal, Antikrøl, Programvarighed, 24 t forskudt starttid
- SensitiveDry-concept: Stor tromle i rustfri stål, medbringere i soft-design
- AntiVibration design: Øget stabilitet og mere stille gang

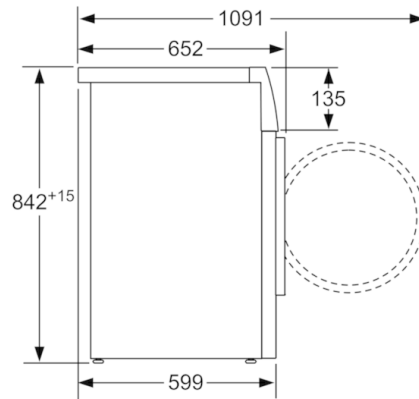
Teknik

- Elektronisk børnesikring

**Serie | 6, Kondenstørretumbler med
varmepumpe, 8 kg
WTW854L8SN**



Mål i mm



Mål i mm