

Serie 6, Kondenstørretumbler med varmepumpe, 9 kg WTU876IHSN



- WMZ20600 Kurv til tørring af sarte uldstoffer
- WTZ27400 Monteringssæt til vaskesøjle med udtræk
- WTZ27410 Monteringssæt til vaskesøjle med udtræk
- WTZPW20D Platform med skuffe til tørretumbler

Tørretumbler med varmepumpe, Home Connect, selvrensende kondensator og energiklasse A++. Imponerende ydelse ved lavt strømforbrug.

- **Selvrensende kondensator:** fjerner fnug automatisk og sparer dig dermed både tid og besvær.
- **Auto Dry:** tørrer automatisk dit tøj, præcis som du ønsker det.
- **Antivibrationsdesign:** ekstremt robust og støjsvag takket være den særlige vibrationsbeskyttelse.
- **Direct Select-skærm:** uforlignelig brugervenlighed med kontroller, der gør det nemt at vælge det rigtige program.
- **Home Connect:** lad dig forbløffe af smarte hvidevarer, der gør dit liv lidt lettere.

Installation:Fritstående
Aftagelig topplade: Nej
Dørhængsling: Højrehængt
Længde på elledning: 145.0 cm
Produktmål (HxBxD): 842x598x613 mm
Nettovægt:17.9 kg
Fluorholdige drivhusgasser:Nej
Lufttæt enhed: Ja
Mængden udtrykt i CO2-ækvivalent: 0.000 t
EAN-kode:4242005265077
Effekt: 800 W
Strømstyrke: 10 A
Elementspænding: 220-240 V
Frekvens: 50 Hz
Kapacitet:9.0 kg
Energi klasse:A++
Energiforbrug for elektrisk tørretumbler, fuld fyldning - NY (2010/30/EC): 1.97 kWh
Tidsforbrug for standardbomuldsprogram, fuld fyldning: 162 min
Energiforbrug for elektrisk tørretumbler, delvis fyldning - NY (2010/30/EC): 1.16 kWh
Tidsforbrug for standardbomuldsprogram, delvis fyldning: 104 min
Årligt energiforbrug, gns., elektronisk tørretumbler - NY (2010/30/EC):243.0 kWh/årlig
Gennemsnitlig tørretid: 129 min
Gns. kondenseringseffektivitet, fuld fyldning (%): 91 %
Gns. kondenseringseffektivitet, delvis fyldning (%): 91 %
Gns. Kondenseringseffektivitet (%):91 %



Serie 6, Kondenstørretumbler med varmepumpe, 9 kg WTU876IHSN

⁵ Kondenseringseffektivitet for standard bomuldsprogram ved fyldt og delvis fyldt maskine.

Tørretumbler med varmepumpe, Home Connect, selvrensende kondensator og energiklasse A++. Imponerende ydelse ved lavt strømforbrug.

Forbrug og ydelse

- Energieffektivitetsklasse¹: A++
- Energi²: 243 kWh
- Kapacitet: 1 - 9 kg
- Tidsforbrug for standardbomuldsprogram: 162 minut
- Lydniveau: 64 dB (A) re 1 pW
- Kondenseringseffektivitetsklasse⁴: A
- Kondenseringseffektivitet⁵: 91 %

Programmer

- Specialprogram: UldFinish 6', Mix, Håndklæder, Tæpper, Tidsprogram varmt, Tidsprogram koldt, Allergi+, Sport, Dunprogram, Hurtig 40', Skjorter/Business, Finvask/Silke

Funktioner

- Home Connect - Fjernbetjening af produktet via app på smartphone eller tablet
- Antikrøl, op til 120 minutter ved slutningen af programmet
- TouchControl-taster: Start/pause, Skåne, Signal, Tørringsgrad, 24 t forskudt starttid
- akustisk signal

Design og komfort

- Selvrensende kondensator
- Belysning i tromlen: LED-belysning i tromlen
- AutoDry, elektronisk fugtkontrol
- Stort touch-LED display ved Skåne, Signal, Forskudt starttid, Start/pause, Tørringsgrad, Børnelås 3 sek., Antikrøl 60 min., Antikrøl 120 min., MyFavorite
- Programvælger med belysning, og integreret tænd/sluk funktion
- SensitiveDry-concept: Stor tromle i rustfrit stål, medbringere i soft-design
- AntiVibration design: Øget stabilitet og mere stille gang
- Elektronisk børnesikring
- Lydsignal ved programslut, justerbar
- Glasluge med hvid/sortgrå ramme
- Komfortlås
- Slange til direkte afløb af kondensvand medfølger

Teknik

- Mål (H x B x D): 84.2 x 59.8 x 61.3 cm med håndtag.
- Varmepumpeteknologi med det miljøvenlige kølemiddel R290

¹ Energieffektivitetsklasse på en skala A+++ til D

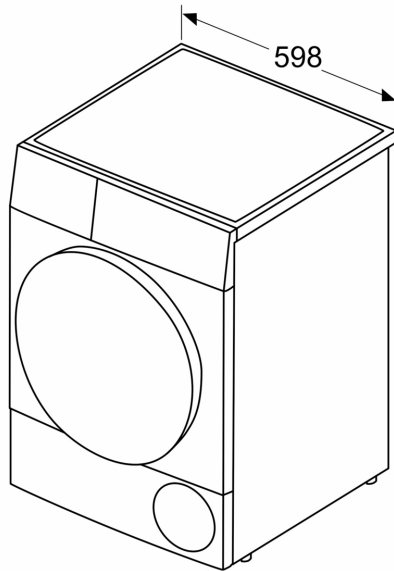
² Energiforbrug i kWh per år, baseret på 160 tørringscyklusser med standardprogrammet bomuld ved fuld maskine og delvis fyldt, og forbrug ved lav strømtilstand

³ Tidsforbrug for standardbomuldsprogram ved fyldt maskine.

⁴ På en kondenseringseffektivitetsskala fra A til G

**Serie 6, Kondenstørretumbler med
varmepumpe, 9 kg
WTU876IHSN**

Mål i mm



Mål i mm

