

Serie 6, Kondenstørretumbler med varmepumpe, 9 kg WTU876BHSN


A++


Tilbehør

WMZ20600	Kurv til tørring af sarte uldstoffer
WTZ27400	Monteringssæt til vaskesøjle med udtræk
WTZ27410	Monteringssæt til vaskesøjle med udtræk
WTZPW20D	Platform med skuffe til tørretumbler

Tørretumbler med varmepumpe, Home Connect, selvrensende kondensator og energiklasse A++. Imponerende ydelse ved lavt strømforbrug.

- **Selvrensende kondensator:** fjerner fnug automatisk og sparer dig dermed både tid og besvær.
- **Auto Dry:** tørrer automatisk dit tøj, præcis som du ønsker det.
- **Antivibrationsdesign:** ekstremt robust og støjsvag takket være den særlige vibrationsbeskyttelse.
- **Direct Select-skærm:** uforlignelig brugervenlighed med kontroller, der gør det nemt at vælge det rigtige program.
- **Home Connect:** lad dig forbløffe af smarte hvidevarer, der gør dit liv lidt lettere.

Teknisk data

Installation: Fritstående
Aftagelig topplade: Nej
Dørhængsling: Højrehængt
Længde på elledning: 145,0 cm
Produktmål (HxBxD): 842 x 598 x 613 mm
Nettovægt: 54,1 kg
Fluorholdige drivhusgasser: Nej
Kølemiddel: R290
Lufttæt enhed: Ja
Mængden udtrykt i CO ₂ -ækvivalent: 0,000 t
EAN-kode: 4242005264353
Effekt: 800 W
Strømstyrke: 10 A
Elementspænding: 220-240 V
Frekvens: 50 Hz
Kapacitet: 9,0 kg
Energi klasse: A++
Energiforbrug for elektrisk tørretumbler, fuld fyldning - NY (2010/30/EC): 1,97 kWh
Tidsforbrug for standardbomuldsprogram, fuld fyldning: 162 min
Energiforbrug for elektrisk tørretumbler, delvis fyldning - NY (2010/30/EC): 1,16 kWh
Tidsforbrug for standardbomuldsprogram, delvis fyldning: 104 min
Årligt energiforbrug, gns., elektronisk tørretumbler - NY (2010/30/EC): 243,0 kWh/årlig
Gennemsnitlig tørretid: 129 min
Gns. kondenseringseffektivitet, fuld fyldning (%): 91 %
Gns. kondenseringseffektivitet, delvis fyldning (%): 91 %
Gns. Kondenseringseffektivitet (%): 91 %



Serie 6, Kondenstørretumbler med varmepumpe, 9 kg WTU876BHSN

Tørretumbler med varmepumpe, Home Connect, selvrensende kondensator og energiklasse A++. Imponerende ydelse ved lavt strømforbrug.

Forbrug og ydelse

- Energieffektivitetsklasse¹: A++
- Energi²: 243 kWh
- Kapacitet: 1 - 9 kg
- Tidsforbrug for standardbomuldsprogram: 162 minut
- Lydniveau: 64 dB (A) re 1 pW
- Kondenseringseffektivitetsklasse⁴: A
- Kondenseringseffektivitet⁵: 91 %

Programmer

- Specialprogram: UldFinish 6', Mix, Håndklæder, Tæpper, Tidsprogram varmt, Tidsprogram koldt, Allergi+, Sport, Dunprogram, Hurtig 40', Skjorter/Business, Finvask/Silke

Funktioner

- Home Connect - Fjernbetjening af produktet via app på smartphone eller tablet
- Antikrøl, op til 120 minutter ved slutningen af programmet
- TouchControl-taster: Start/pause, Skåne, Signal, Tørringsgrad, 24 t forskudt starttid
- akustisk signal

Design og komfort

- Selvrensende kondensator
- Belysning i tromlen: LED-belysning i tromlen
- AutoDry, elektronisk fugtkontrol
- Stort touch-LED display ved Skåne, Signal, Forskudt starttid, Start/pause, Tørringsgrad, Børnelås 3 sek., Antikrøl 60 min., Antikrøl 120 min., MyFavorite
- Programvælger med belysning, og integreret tænd/sluk funktion
- SensitiveDry-concept: Stor tromle i rustfrit stål, medbringere i soft-design
- AntiVibration design: Øget stabilitet og mere stille gang
- Elektronisk børnesikring
- Lydsignal ved programslut, justerbar
- Glasluge med sølv/sortgrå ramme
- Komfortlås
- Slange til direkte afløb af kondensvand medfølger

Teknik

- Mål (H x B x D): 84.2 x 59.8 x 61.3 cm med håndtag.
- Varmepumpeteknologi med det miljøvenlige kølemiddel R290

¹ Energieffektivitetsklasse på en skala A+++ til D

² Energiforbrug i kWh per år, baseret på 160 tørringscyklusser med standardprogrammet bomuld ved fuld maskine og delvis fyldt, og forbrug ved lav strømtilstand

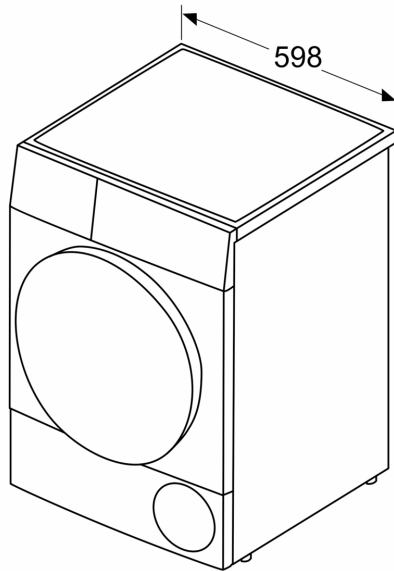
³ Tidsforbrug for standardbomuldsprogram ved fyldt maskine.

⁴ På en kondenseringseffektivitetsskala fra A til G

⁵ Kondenseringseffektivitet for standard bomuldsprogram ved fyldt og delvis fyldt maskine.

**Serie 6, Kondenstørretumbler med
varmepumpe, 9 kg
WTU876BHSN**

Mål i mm



Mål i mm

